

## 独自機構で優れた剛性 & 耐久性を実現 産業機器向けモニターアーム 発売

～ 工作機械・医療機器などの操作用タッチパネルやモニターに～

産業機器用機構部品の総合メーカー、スガツネ工業株式会社（所在地：東京都千代田区、代表取締役社長：菅佐原 純）は、モニターアーム KA-T100S50-W 型 /P 型 を 3 月 1 日に在庫、発売しました。本製品は振動に強く剛性に優れているため、工作機械や医療機器などの産業機器におすすめです。



ダブルアーム / 壁付タイプ / ブラック



シングルアーム / パイプ取付タイプ / ホワイト

### ◆剛性と耐久性の高い、産業機器向けモニターアーム

#### ・微細な振動による誤作動を防ぐ

アームの剛性が高いため操作時に微細な振動によって起きるモニターの誤作動（チャタリング）を防止し、安定した操作性を叶えます。

#### ・2万回動作テストクリア。独自の機構で偏荷重にも耐える

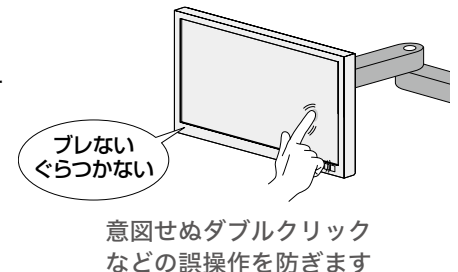
各関節にトルクヒンジを内蔵しているため耐久性が高く、2万回の動作テストもクリアしています。

また内蔵トルクヒンジには、アームを伸ばした際の偏荷重に耐える独自機構を採用。関節部分を任意の角度で止めつつ（フリーストップ）、偏荷重にも強いという、従来のトルクヒンジでは難しかった機構を実現しました。

#### ・補助ロック機能付きでモニターをしっかりと固定

傾き方向と回転方向が任意の角度で止まるフリーストップ機構※に加え、補助ロック機能によってさらにガッチリ固定。ロックはレバー操作で簡単におこなえます。

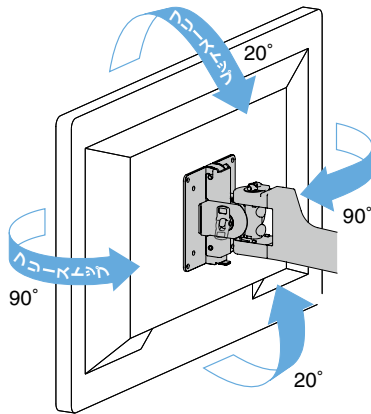
※開閉中の扉や蓋、カバーを任意の位置で止める機構。機構部品のスガツネならではの技術「モーションデザインテック」のうちの1つ。本品ではこの機構をモニターの角度調整に応用しています。



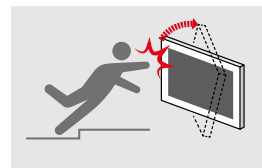
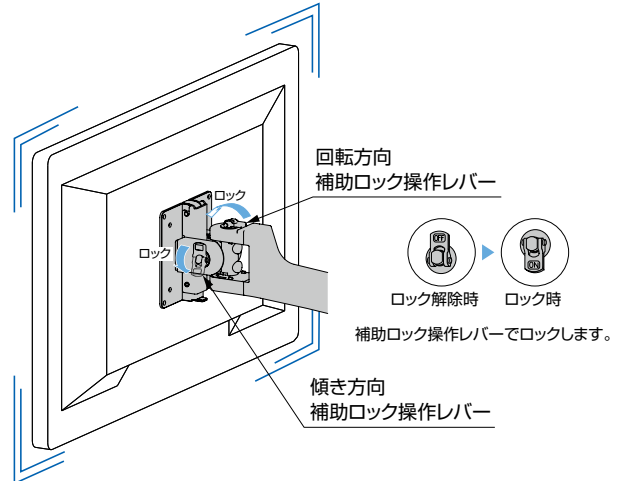
モーション デザインテック® (Motion Design Tec®) とは

「動きの感触」や「取り付け・調整」、「開閉角度・軌跡」を統合制御する技術力・製品群を表現した、当社独自の技術ブランドです。動きの種類は「ソフトモーション」「フリーストップモーション」「パワーアシストモーション」「クリックモーション」「ユニークモーション」の5つで構成されています。主な代表製品群として、任意の位置で蓋・扉を保持する「トルクヒンジ」や、ゆっくりと閉まる「ダンパーヒンジ」などがあります。モーション デザインテック® は、スガツネ工業の登録商標です。

傾き方向 20°、回転方向 90° の間で  
フリーストップ



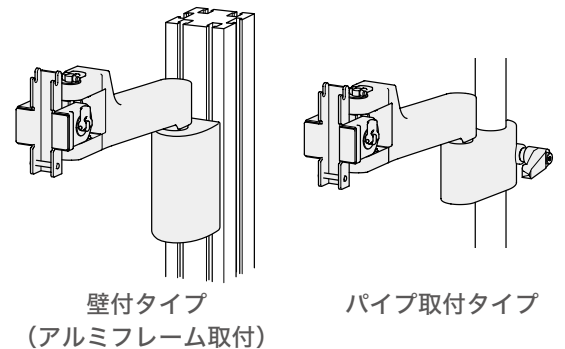
レバー操作で補助ロック



←意図せぬ強い負荷がかかった場合、補助ロックが一時的に外れ、モニターや本品自体の負荷を逃がし、破損を防ぎます。

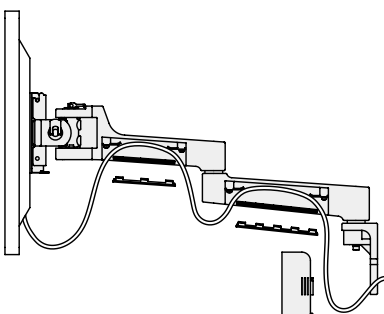
## ◆選べる取付方法

- ・アルミフレームにも取付可能 壁付タイプ  
30×60 または 40×80 の 2 列溝のアルミフレームにも取付可能です。
- ・モニターの高さ調整簡単 パイプ取付タイプ  
取付後も使う人の身長に合わせて都度モニターの高さを調整できます。

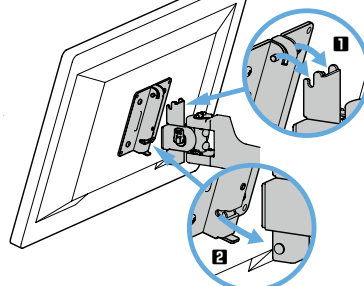


## ◆その他特長

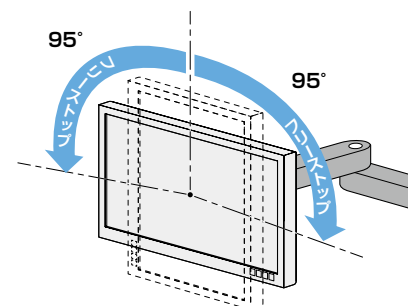
- ・アーム下部に配線を通して隠すための配線カバー付きです。
- ・モニターの着脱は工具不要で簡単におこなえます。
- ・モニターを 360° 回転させることができる、モニター回転用座金も開発中です。(4 月発売予定)
- ・VESA 規格に適合しています。(穴ピッチ 75×75 mm、100×100 mm)
- ・適応モニターサイズ：12～23 インチ (約 10 kg まで)



モニターの配線を隠せます



モニターの着脱簡単



回転用座金を併用すればモニターを回転できます (開発中)

## ◆用途

- ・ 工作機械、OA 機器、医療機器用液晶モニターなど

## ◆価格（税抜）

### ■シングルアーム（ブラック / ホワイト 各色）

- ・ 壁付タイプ……………¥47,000/ ケ
- ・ パイプ取付タイプ………¥46,500/ ケ

### ■ダブルアーム（ブラック / ホワイト 各色）

- ・ 壁付タイプ……………¥60,000/ ケ
- ・ パイプ取付タイプ………¥59,500/ ケ

## ◆スガツネ工業 概要

スガツネ工業は、創業 90 年を迎えた家具金物・建築金物、産業機器用部品の総合メーカーです。扉に使われる蝶番、引き出しを動かすスライドレール、荷台のキャスターを始め、取扱い製品は 3 万点を越えます。国際的に特許取得済みのダンパー技術『ラプコン』を始め、特許など知的財産権の累計出願件数 4000 件以上の開発型メーカーでもあります。これらの製品供給を通じて、人の生活や作業環境をより便利・快適にしていきます。

社名：スガツネ工業株式会社／創業：1930 年 2 月 11 日／設立：1943 年 11 月 20 日／資本金：4 億円（2020 年 1 月時点）／従業員：505 名（2020 年 2 月時点）／営業品目：家具金物、建築金物、装飾金物、各種輸入金物、産業機器関連部品、機構部品、電子通信機械用部品、照明器具、金属製家具、金属製備品家具、各種金属製特注品、他

《お客様からの問い合わせ先》 スガツネ工業 テクノフィールド事業部（産業機器用 機構部品部門）

TEL：03-3851-1122(代) 〒101-0032 東京都千代田区岩本町 2-17-9

URL：<https://www.sugatsune.co.jp/> E-mail：[tecf1@sugatsune.co.jp](mailto:tecf1@sugatsune.co.jp)

《本資料についての問い合わせ先》 スガツネ工業 広報部 担当：旭 TEL 03-3866-0187 E-mail：[asahi@sugatsune.co.jp](mailto:asahi@sugatsune.co.jp)