

引戸金物が簡単に選べる 上吊式引戸金物 FD シリーズ WEB 選定ツール公開

～製品選定、寸法の計算等に対応～

家具金物・建築金物の総合メーカーであるスガツネ工業（所在地：東京都千代田区、代表取締役社長：菅佐原 純）は、上吊式引戸金物 FD シリーズ選定ツールを WEB 公開いたしました。

本選定ツールによって各種条件を入力・選択するだけで、FD シリーズを素早く簡単に製品選定、寸法計算、見積もりをすることができます。



選定ツール URL : <https://cont.sugatsune.co.jp/sliding-door/>

◆条件に合わせて絞り込める

扉寸法や使用環境、扉の開き方、レールの取付方法、ソフトクローズ機能等から条件を絞り込み、該当する製品を選ぶことができます。

・使用環境

ホテル用、老健施設用、店舗用、一般住宅用の 4 種から選べます。

・扉の開き方

片開き、引き違い、引き分け、2 枚連動引戸、3 枚連動引戸の 5 種から選べます。

◆取付位置などを自動で計算

扉寸法等の必要な値を入力すると、レール長さやソフトクローザーのトリガー取付位置の寸法が自動計算されます。

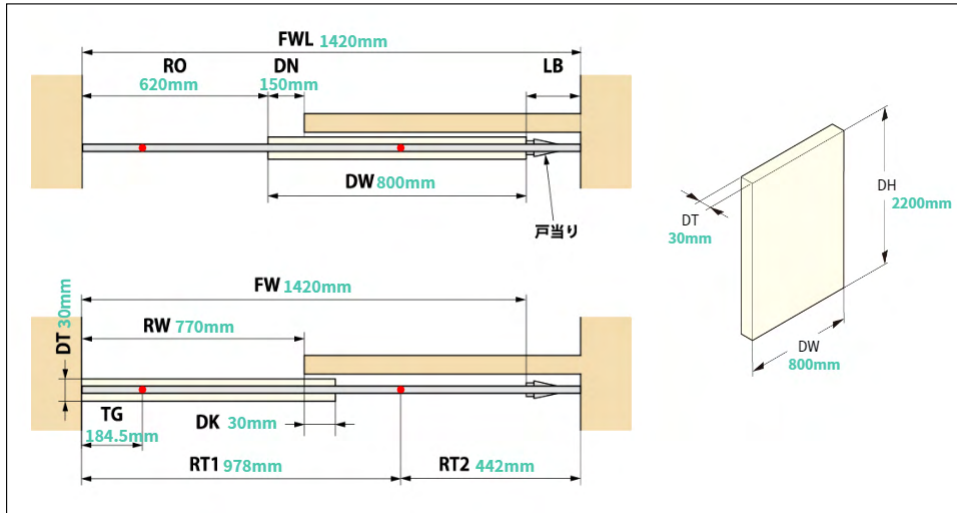
特にソフトクローザーのトリガー取付位置は以前から計算に時間がかかるという声を受けていた中で、本自動計算システムによってより手軽にソフトクローズする上吊式引戸金物が選べるようになりました。

◆見積もりと参考図を自動で作成

選定された製品の見積もりが表示されます。また自動計算された寸法を反映した参考図も表示されます。

見積もりや参考図は印刷や PDF として保存することができます。

・自動作成された参考図の例



自動計算された各寸法が図面上に反映されます。

◆上吊式引戸金物 FD シリーズ 概要

FD シリーズは、住宅、オフィス、ホテル、老健施設、公共施設など、屋内を中心にさまざまなシーンでお使い頂ける上吊式引戸金物シリーズです。



FD30EX

●豊富なラインアップ

- ・ FD30EX：扉質量 30kg まで対応。一般住宅用で種類・オプションが豊富です。
- ・ FD35EV：扉質量 35kg まで対応。老健施設やホテル等、幅広い用途で使えます。
- ・ FD50：扉質量 50kg まで対応。オフィス、介護施設、商業施設向き。
- ・ FD80：扉質量 80kg までの重量用。介護施設、ホテル、商業施設で使えます。

●ソフトクローズ機能搭載

ゆっくり静かにしめることで、安全性や高級感を演出します。戸先と戸尻の双方向でゆっくり引き込むデュアルソフトクローザーと、戸先のみをゆっくり引き込むシングルソフトクローザーが選べます。

また FD30EX は戸先側のソフトクローズ引込量が約 100mm とロングストロークなため、より指を挟みにくく安全です。

●耐久試験をクリアした安心の強度

衝撃を加えた強度試験など、安心・安全性の検証をしっかりとこなっています。

- ・ FD30EX 強制閉止試験動画：<https://youtu.be/rPNK3KjjzKc>
- ・ FD30EX 衝撃試験動画：<https://youtu.be/nO99wlduCMY>



●軽くスムーズな操作性

FD30EX は引込機構の改良により、扉を開ける時の操作力（重さ）が従来品に比べ、30% 軽くなりました。開け始めからソフトクローズ機能範囲の 100mm までの上昇率も緩やかになり、負荷を感じにくい設計です。

◆スガツネ工業株式会社 概要

スガツネ工業株式会社は、創業 91 年を迎えた家具金物・建築金物、産業機器用部品の総合メーカーです。扉に使われる蝶番、引き出しを動かすスライドレール、荷台のキャスターを始め、取扱い製品は 3 万点を越えます。国際的に特許取得済みのダンパー技術『ラブコン』を始め、特許など知的財産権の累計出願件数 4000 件以上の開発型メーカーでもあります。これらの製品供給を通じて、人の生活や作業環境をより便利・快適にしています。

社名：スガツネ工業株式会社／代表者：代表取締役社長 菅佐原 純／創業：1930 年 2 月 11 日／設立：1943 年 11 月 20 日／資本金：4 億円（2021 年 1 月時点）／従業員：515 名（2021 年 1 月時点）／営業品目：家具金物、建築金物、装飾金物、各種輸入金物、産業機器関連部品、機構部品、電子通信機械用部品、照明器具、金属製家具、金属製備品家具、各種金属製特注品、他

《お客様からの問い合わせ先》 スガツネ工業 アーキテリア事業部（家具金物・建築金物部門）

TEL：03-3864-1122(代) 〒101-8633 東京都千代田区岩本町 2-9-13
URL：<https://www.sugatsune.co.jp/> E-mail：support@sugatsune.co.jp

《本資料についての問い合わせ先》 スガツネ工業 広報部 担当：旭 TEL 03-3866-0187 E-mail：asahi@sugatsune.co.jp