

## 自立ガラスフェンス用金物バラストレイド「Prime」 本格販売開始 ～世界最速設置※を実現するスピード施工～

※弊社調べ 2021年9月時点

家具金物・建築金物の総合メーカーであるスガツネ工業（所在地：東京都千代田区、代表取締役社長：菅佐原 純）は、Q-railing 社（所在地：ドイツ）の自立ガラスフェンス用金物バラストレイド「Prime」を2021年9月15日より本格販売開始いたします。商業施設やホテルのテラス席、公園、駅に最適です。



施工イメージ画像



ガラス固定・調整システム「Q-DISC」



施工方法を動画でご案内しております。

### 背景

近年、商業施設・ホテルなどでは、3密を避けるためにテラス席などが増えつつあります。このような中、美しい景色を楽しめ、明るく開放的な空間を演出ガラスフェンスの需要が高まっています。その一方、ガラスフェンスは施工が難しく工期が長いことから、より短納期で施工できるものが求められています。

以前から当社が販売している Q-railing 社の自立ガラスフェンス用金物バラストレイドは、一般的なガラスフェンスより大幅に施工時間を短縮できる点が好評で、作業時間が限定される駅のホーム改修などで採用されてきました。本製品はその新タイプで、Q-railing 社が開発したガラス固定・調整システム「Q-DISC」を採用した革新的なガラスフェンスシステムです。

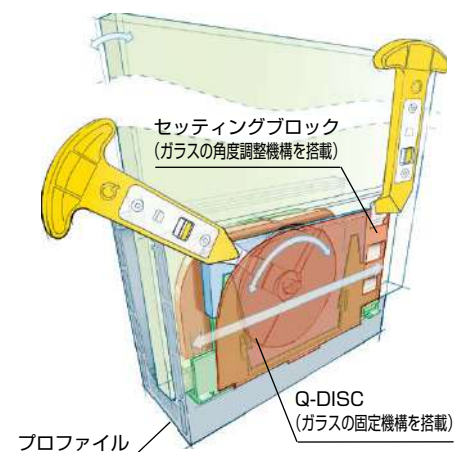
### 特長

#### ◆施工時間わずか 30 分（ガラスフェンス 1m 当たり）

一般的なガラスフェンスはシーリング材の充填・乾燥が必要なため、施工に最低 1 日かかりますが、本製品は、「Q-DISC」・セッティングブロック・ガラスをプロファイルの中へセットし、専用工具で回せば固定が完了です。所要時間は、わずか 30 分（ガラスフェンス 1m あたり）です。

#### ◆ガラスの角度調整作業を標準化

作業者によって仕上がりや作業時間の差が出やすいガラスの角度調整は、セッティングブロックの調整機構を専用工具で操作するだけでできるため、仕上がりや作業時間を標準化できます。



## ◆景観に溶け込むシームレスなロケーションを実現

ガラスの継ぎ目に支柱を必要としない仕様のため、外の眺め・景色を損なうことなく、開放感あるガラスフェンスが製作可能です。建物のファサード(正面外観)のデザインも損なわないため、景観を重視した建築物にも最適です。

ロケーションにこだわったカフェや、史跡・歴史的な建造物を望むテラスなどで採用されています。

## ◆ガラス厚・高さごとに許容荷重を公開

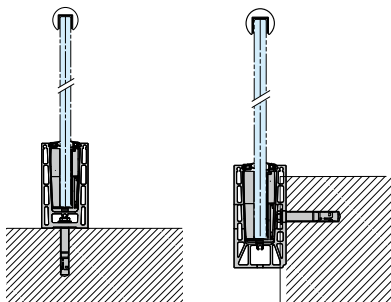
一般的なガラスフェンスを施工する場合、現場ごとの強度確認が必要になりますが、本製品は、既製品として、ガラス厚・高さごとの許容荷重を公開しているため、施工をスムーズに進められます。



Q-railing社のガラス固定・調整システム「Q-DISC」は、優れた施工性と斬新な調整方法が高く評価され、2020年に世界的に権威のあるデザイン賞「レッド・ドット賞」を受賞しました。

## ラインアップ

床固定用、壁固定用の2種類をラインアップしています。



床固定用

壁固定用

### 【適応ガラスサイズ】

- ・ガラス厚  
8 mm+8 mm、10 mm+10 mm、12 mm+12 mm
- ・最大ガラス幅  
1800 mm  
※壁固定用を階段に使用する場合は1500 mmとなります
- ・最大ガラス高さ  
1500 mm

※部品と専用工具のみの販売です。ガラスは取り扱っておりません

## ご注文方法

当社の担当者が施工内容をお伺いし、お見積いたします。施工は、弊社のトレーニングを終了して認定を受けた販売・施工特約店のみが行います。販売・施工特約店は全国に多数あります。

### ◆スガツネ工業 概要

スガツネ工業は、創業91年を迎えた家具金物・建築金物、産業機器用品の総合メーカーです。扉に使われる蝶番、引き出しを動かすスライドレール、荷台のキャスターを始め、取扱い製品は3万点を越えます。国際的に特許取得済みのダンパー技術『ラブコン』を始め、特許など知的財産権の累計出願件数4000件以上の開発型メーカーでもあります。これらの製品供給を通じて、人の生活や作業環境をより便利・快適にしていきます。

社名：スガツネ工業株式会社／創業：1930年2月11日／設立：1943年11月20日／資本金：4億円（2021年1月時点）／従業員：515名（2021年1月時点）／営業品目：家具金物、建築金物、装飾金物、各種輸入金物、産業機器関連部品、機構部品、電子通信機械用品、照明器具、金属製家具、金属製備品家具、各種金属製特注品、他

《お客様からの問い合わせ先》 スガツネ工業 アーキテリア事業部(家具金物・建築金物部門)

TEL: 03-3864-1122(代) 〒101-8633 東京都千代田区岩本町2-9-13  
URL: <https://www.sugatsune.co.jp/> E-mail: support@sugatsune.co.jp

《本資料についての問い合わせ先》 スガツネ工業 広報部 担当: 大山 TEL 03-3866-0187 E-mail: [oyama@sugatsune.co.jp](mailto:oyama@sugatsune.co.jp)