

ガラス戸当りマグネットキャッチ HT-MSG72-ER 型 非常開放機能付 発売

～扉の外側から工具不要でロック解除可能～



鏡面研磨



ブラック

家具金物・建築金物の総合メーカーであるスガツネ工業株式会社（所在地:東京都千代田区、代表取締役社長:菅佐原 純）は、扉の外側から工具不要でロック解除可能な「ガラス戸当りマグネットキャッチ HT-MSG72-ER 型 非常開放機能付」を2023年3月1日より本格販売開始いたします。

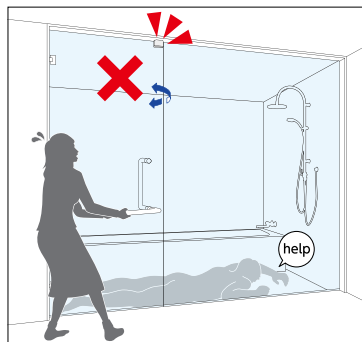
カラーは、鏡面研磨と、焼付塗装 / ブラックの2色をラインアップしています。

背景

シャワーブースの扉は、シャワーブース側に開く「内開き」で、戸当りによって脱衣所側に開かない仕様が一般的です。しかし、利用者が体調不良等により、シャワーブース内で倒れてしまうと、扉が開かず、救助が遅れる懸念があります。

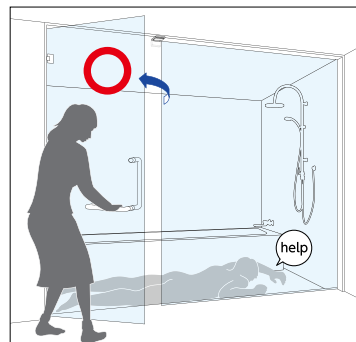
弊社は、この課題を解決するために、非常時に扉を脱衣所側に開けられる戸当りの開発・販売に至りました。

一般的なシャワーブースの場合



戸当りにより脱衣所側に開かない

本製品を使用した場合



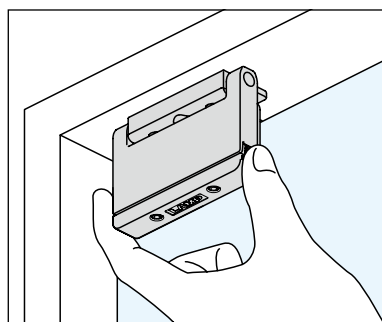
非常時に脱衣所側に開けられる

特長

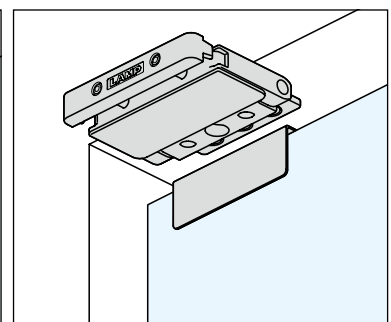
◆工具不要で扉を外開き可能

脱衣所側から、製品本体のレバーを下に引き、手前に持ち上げると、戸当りが開放され、扉が脱衣所側に開きます。

動画-特長



①本体のレバーを下に引く。



②本体を手前に持ち上げる。

◆扉を閉じた状態で保持

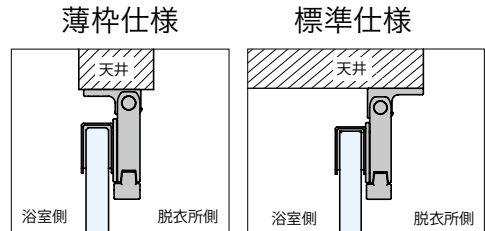
本製品は、本体にマグネットを内蔵しており、別売の金属製受座を吸着することで、扉を閉じた状態で保持します。マグネットはシリコンゴムで包まれており安心です。

仕様

キャッチ本体

受座が内側に納まる薄枠仕様と、外側に納まる標準仕様を選べます。

価格は、鏡面研磨が各 ¥7,200（税抜）、焼付塗装／ブラックが各 ¥8,000（税抜）です。



受座

適応ガラス厚が、8・10・12mm から選べます。

価格は、光沢研磨が各 ¥320（税抜）、焼付塗装／ブラックが各 ¥640（税抜）です。

受座パッキン

適応ガラス厚 12mm の受座と組み合わせることで、12.7mm と 13.5mm のガラスを取り付けられるパッキンです。価格は、各 ¥100（税抜）です。

◆スガツネ工業株式会社 概要

スガツネ工業株式会社は、創業 93 年を迎えた家具金物・建築金物、産業機器用部品の総合メーカーです。扉に使われる蝶番、引き出しを動かすスライドレール、荷台のキャスターを始め、取扱製品は 3 万点を越えます。国際的に特許取得済みのダンパー技術『ラブコン』を始め、特許など知的財産権の累計出願件数 4500 件以上の開発型メーカーでもあります。これらの製品供給を通じて、人の生活や作業環境をより便利・快適にしています。

社名：スガツネ工業株式会社／代表者：代表取締役社長 菅佐原 純／創業：1930 年 2 月 11 日／設立：1943 年 11 月 20 日／資本金：4 億円（2021 年 1 月時点）／従業員：515 名（2021 年 1 月時点）／営業品目：家具金物、建築金物、装飾金物、各種輸入金物、産業機器関連部品、機構部品、電子通信機械用部品、照明器具、金属製家具、金属製備品家具、各種金属製特注品、他

《お客様からの問い合わせ先》 スガツネ工業 アーキテリア事業部（家具金物・建築金物部門）

TEL：03-3864-1122(代) 〒101-8633 東京都千代田区岩本町 2-9-13
URL：<https://www.sugatsune.co.jp/> E-mail：support@sugatsune.co.jp

《本資料についての問い合わせ先》 スガツネ工業 広報部 担当：大山 TEL 03-3866-0187 E-mail：oyama@sugatsune.co.jp