

## ソフトクローズ仕様で、優れた操作感と省施工を実現 引戸クローザー「FD SP シリーズ」本格販売開始 ～豊富なラインアップで住宅・店舗・ホテル・施設に対応～

家具金物・建築金物の総合メーカーであるスガツネ工業株式会社（所在地：東京都千代田区、代表取締役社長：菅佐原 純）は、2024年10月1日より、「FD SP シリーズ」の本格販売を開始します。



FD SP シリーズ



使用例イメージ

### 背景

近年、屋内用のソフトクローズ引戸が普及しつつあります。今後は操作性や耐久性といった品質面で、より高いレベルでの差別化が進むと考えられます。

他方、昨今続く人手不足問題から、簡単に施工できる引戸金物の要望があります。施工性の良さは、現場作業の時短・手間削減だけでなく、完成品の品質・メンテナンスのしやすさにも影響するため、重要なポイントです。

こうした背景を受け、弊社は2022年より、ソフトクローズ仕様で、操作感や施工性に優れた住宅用の引戸金物「FD25SP」を販売してまいりました。この度、市場からの要望を受け、住宅・店舗・ホテル・施設用の「FD30SP」「FD35SP」「FD50SP」を追加し、FD SP シリーズとして本格販売を開始しました。

### 特長

#### ◆工具不要・ワンタッチで扉を脱着

新設計の可倒式のレバーにより、工具不要かつワンタッチで扉を脱着できます。一般的なねじ止めの、吊金具と比べて簡単かつスピーディに施工できます。



#### ◆戸袋仕様、連動引戸、アウトセット扉に対応

FDSP シリーズは全機種が、戸袋仕様、連動引戸、アウトセット扉に対応しています。納まりごとに部品セットを用意しているため、部品選定も簡単です。



### ◆引き際の操作感が軽い

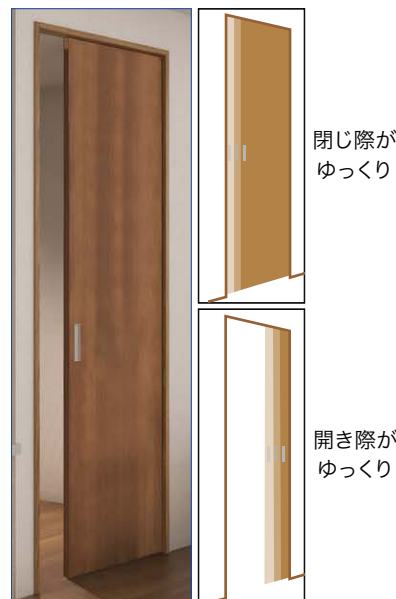
新設計クローザーユニットを搭載（特許取得済）。ソフトクローズに必要な引込力を確保しつつ、わずか1kgf※の「引き際の軽さ」という相反する仕様を両立（※FD25SPの値）。

### ◆開閉双方向にソフトクローズ

閉まるときも開けるときもゆっくり動くデュアルソフトクローザー仕様をラインアップ。その他、閉じるときのみゆっくりのシングルソフトクローザー仕様、クローザーなしのスタンダード仕様もあります。

### ◆音が静か

高品質ベアリングローラーを採用。開閉時の走行音が小さい仕様です。デュアルソフトクローザー仕様なら開き際も閉じ際もゆっくりとなり、暮らしの静けさを演出します。



## FD SP シリーズラインアップ

住宅用の「FD25SP」「FD30SP」、店舗やホテル用の「FD35SP」、施設用の「FD50SP」をラインアップしています。それぞれが用途に求められる耐久試験をクリアしています。

本シリーズ以外にも、上ローラー面付タイプや自閉仕様、耐湿仕様、重量扉用のFD80などがあります。

### FD SP シリーズ適応扉と価格

機種名	適応扉						価格（税抜）	
	質量	厚み	高さ	幅			片引き	2枚引き分け
				デュアルソフトクローザー仕様	シングルソフトクローザー仕様	スタンダード仕様（クローザー無し）		
FD25SP	25 kg 以下	24 mm 以上	2400 mm 以下	464~1000mm	410~1000mm	1000mm 以下	13,500 円～	27,320 円～
FD30SP	30 kg 以下			590~1000mm	510~1000mm	1000mm 以下	18,950 円～	38,220 円～
FD35SP	35 kg 以下	2700 mm 以下	2700 mm 以下	590~1200mm	520~1200mm	1200mm 以下	20,650 円～	53,330 円～
FD50SP	50 kg 以下			680~1500mm	-	1500mm 以下	32,150 円～	62,430 円～

## デザイン賞受賞

FD SP シリーズ デュアルソフトクローザー仕様は、優れたコンセプトが認められ、「グッドデザイン賞 2022」・「キッズデザイン賞 2022」を受賞しました。



### 機種選定ツールのご案内

機種の選定は、当社 WEB サイトの FD シリーズ選定ツールが便利です。扉寸法や使用環境、扉の開き方、レールの取付方法、ソフトクローズ機能等の各種条件を入力・選択するだけで、素早く簡単に機種選定・寸法の自動計算・必要部品の拾い出し・見積ができます。

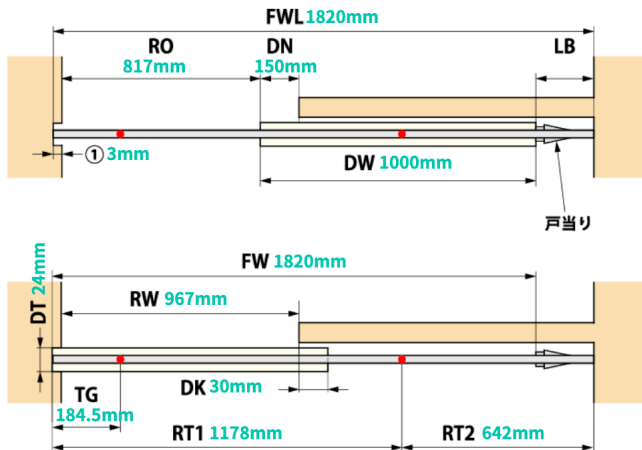
特にソフトクローザーのトリガー取付位置は以前から計算に時間がかかるという声を受けていた中で、本選定ツールによって自動計算が可能になりました。

見積もりや参考図は印刷や PDF として保存することができます。

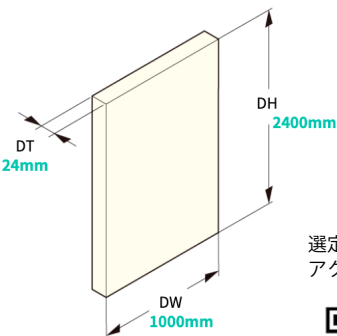
条件を入力

製品を選定

必要部品の拾い出し・見積



寸法の自動計算



選定ツールへのアクセスはこちら



FD シリーズ選定ツール URL : <https://cont.sugatsune.co.jp/sliding-door/>

#### ◆スガツネ工業株式会社 概要

スガツネ工業株式会社は、創業 94 年を迎えた家具金物・建築物、産業機器用部品の総合メーカーです。扉に使われる蝶番、引き出しを動かすスライドレール、荷台のキャスターを始め、取扱い製品は 3 万点を越えます。国際的に特許取得済みのダンパー技術『ラブコン』を始め、特許など知的財産権の累計出願件数 4500 件以上の開発型メーカーでもあります。これらの製品供給を通じて、人の生活や作業環境をより便利・快適にしています。

社名：スガツネ工業株式会社／代表者：代表取締役社長 菅佐原 純／創業：1930 年 2 月 11 日／設立：1943 年 11 月 20 日／資本金：4 億円（2024 年 1 月時点）／従業員：497 名（2024 年 1 月時点）／営業品目：家具金物、建築物、装飾金物、各種輸入金物、産業機器関連部品、機構部品、電子通信機械用部品、照明器具、金属製家具、金属製備品家具、各種金属製特注品、他

《お客様からの問い合わせ先》 スガツネ工業 アーキテリア事業部（家具金物・建築物部門）

TEL: 03-3864-1122(代) 〒101-8633 東京都千代田区岩本町 2-9-13  
URL : <https://www.sugatsune.co.jp/> E-mail : support@sugatsune.co.jp

《本資料についての問い合わせ先》 スガツネ工業 広報部 担当：大山 TEL 03-3866-0187 E-mail : [oyama@sugatsune.co.jp](mailto:oyama@sugatsune.co.jp)