

グッドデザイン賞 2024 ベスト100 受賞
折戸用ソフトクローズヒンジ HG-JC70 本格販売開始
～折戸がゆっくり静かに閉まり安心～

家具金物・建築金物の総合メーカーであるスガツネ工業株式会社（所在地：東京都千代田区、代表取締役社長：菅佐原 純）は、2025年2月20日より、「折戸用ソフトクローズヒンジ HG-JC70」の本格販売を開始いたしました。



背景

折戸は、開き戸よりも省スペースで開閉できることから住宅を中心に採用されています。他方、折戸を閉める際に扉の折れ目で指はさんでしまうケースがあり課題でした。

こうした課題を解決するべく、弊社は、折戸の閉まり際をゆっくりにするセンターヒンジ「折戸用ソフトクローズヒンジ HG-JC70」の開発・販売に至りました。

特長

◆折戸がゆっくり静かに閉まる

扉から手を離しても最後までゆっくり静かに閉まります。指はさみ対策として効果的です。本製品はダンパー内蔵のため、丁番のみで折戸にソフトクローズ機能を付加できます。

従来から折戸に後付けするダンパーは存在していますが、部品点数が増えず施工に手間がかからない点において本製品は優位性があります。



◆グッドデザイン賞 2024 ベスト 100・キッズデザイン賞 2024 受賞

開閉による子どもの指はさみリスクを低減する点、扉厚の制限がある中でソフトクローズを含めた機構を成立させた点が評価され、グッドデザイン賞 2024 ベスト 100 ※¹・キッズデザイン賞 2024 ※²を受賞しました。



※¹ 公益財団法人日本デザイン振興会主催のデザインの推奨制度「グッドデザイン賞」受賞作品の中でも特に高い評価を得た 100 作品が選出される賞です。

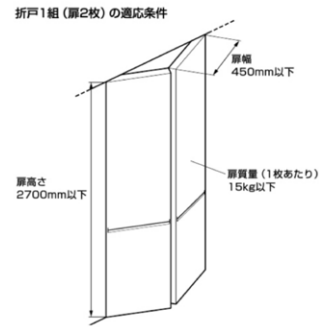
※² 子どもや子どもの産み育てに配慮したすべての製品・サービス・空間・活動・研究を対象とする顕彰制度です。

◆自然な閉止フィーリング

ソフトクローズの閉止速度を好みにあわせて調整可能です。折戸の開閉に高級感を生み出し、家具の付加価値向上に繋がります。また、量産家具などで扉の質量がばらついていても一定の動きを再現できます。

仕様

適応扉サイズは、折戸1組（扉2枚）の片側が、幅 450mm 以下・高さ 2700mm 以下・厚み 25mm 以上・質量（3 個使用時）15kg 以下。価格は1個 2,950 円（税別）



その他、弊社で本製品と併用可能で施工性に優れた折戸金物 FD30SP-F をラインアップしております。

◆スガツネ工業株式会社 概要

スガツネ工業株式会社は、創業 95 年を迎えた家具金物・建築金物、産業機器用部品の総合メーカーです。扉に使われる蝶番、引き出しを動かすスライドレール、荷台のキャスターを始め、取扱製品は 3 万点を越えます。国際的に特許取得済みのダンパー技術『ラプコン』を始め、特許など知的財産権の累計出願件数 4500 件以上の開発型メーカーでもあります。これらの製品供給を通じて、人の生活や作業環境をより便利・快適にしています。

社名：スガツネ工業株式会社／代表者：代表取締役社長 菅佐原 純／創業：1930 年 2 月 11 日／設立：1943 年 11 月 20 日／資本金：4 億円（2024 年 1 月時点）／従業員：497 名（2024 年 1 月時点）／営業品目：家具金物、建築金物、装飾金物、各種輸入金物、産業機器関連部品、機構部品、電子通信機械用部品、照明器具、金属製家具、金属製備品家具、各種金属製特注品、他

《お客様からの問い合わせ先》 スガツネ工業 アーキテリア事業部（家具金物・建築金物部門）

TEL：03-3864-1122(代) 〒101-8633 東京都千代田区岩本町 2-9-13
URL：<https://www.sugatsune.co.jp/> E-mail：support@sugatsune.co.jp

《本資料についての問い合わせ先》 スガツネ工業 広報部 担当：大山 TEL 03-3866-0187 E-mail：oyama@sugatsune.co.jp