

Hera® 家具用低電圧ハロゲンライト SH11 取付／取扱説明書 12V-20W

このたびは弊社製品をお買い求めいただき、誠にありがとうございます。本製品を正しく安全に取り付け・ご使用いただくため、初めに本書をよくお読みのうえ、説明に従って正しく取り付け・ご使用ください。なお取り付け終了後、ご使用になる方に本書をお渡しください。

取付上の注意

警告 この表示を無視して誤った取り付け、取り扱いを行った場合、人が死亡や重傷を負う可能性が想定される内容を示しています。

- 本製品を取り付ける場合、指定された取付スペース、取付寸法（特に被照射面までの距離）を必ず守ってください。また、本製品を取り付ける部分の材料は、90℃の温度に耐える材料にしてください。ハロゲンライトは構造上、周囲に熱を発生します。誤った取り付けは、製品の過熱などにより火災などの重大な事故を発生させる恐れがあります。十分にご注意ください。
- 取付作業を行なう場合は必ず電源を切ってください。感電、やけどの原因となります。
- 水のかかる場所や、湿度の高い場所には取り付けしないでください。過熱、破損の原因となります。
- シンナーなどの引火性雰囲気、酸などの腐食性雰囲気のある場所には取り付けしないでください。火災、漏電などの原因となります。
- 粉塵の多い場所には取り付けしないでください。過熱の原因となります。
- ハロゲンランプ、カバーガラスに塗料などを塗らないでください。過熱、破損の原因となります。
- トランスは弊社の専用トランス(OMN60LTまたはLTV20、40、60)を使用してください。他社製品を使用した場合、過熱、破損の原因となります。また、トランス指定のワット数以内でご使用ください。

注意 この表示を無視して誤った取り付け、取り扱いを行った場合、人が傷害を負う可能性が想定される内容、および物的損害の発生が想定される内容を示しています。

- 本製品に無理な力を加えないでください。また、落としたり、物にぶつけないよう注意してください。ガラスが割れてけがの原因となります。

使用上の注意

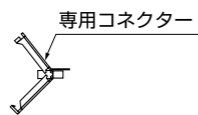
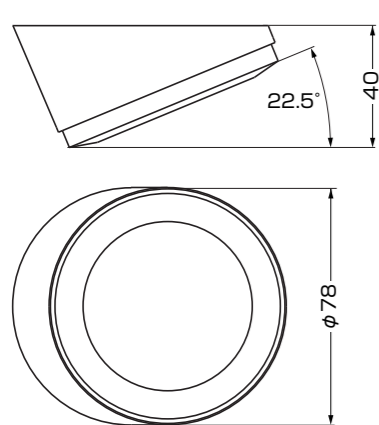
警告 この表示を無視して誤った取り付け、取り扱いを行った場合、人が死亡や重傷を負う可能性が想定される内容を示しています。

- ハロゲンライトを紙や布で覆ったり、燃えやすい物を近づけないでください。火災の原因となります。
- ハロゲンランプを交換する場合は、必ず電源を切ってください。感電、やけどの原因となります。
- ハロゲンランプは、必ず本書で指定したものをご使用ください。指定以外のランプを使うと、過熱、破損の原因となります。
- 点灯中に間近でランプを直視しないでください。目を痛めたり、視力障害の原因となります。

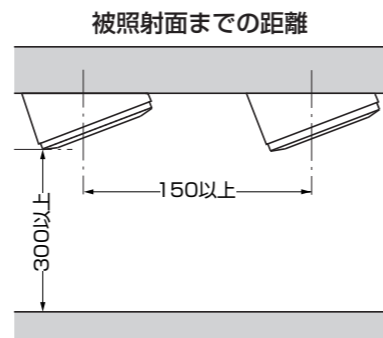
注意 この表示を無視して誤った取り付け、取り扱いを行った場合、人が傷害を負う可能性が想定される内容、および物的損害の発生が想定される内容を示しています。

- 点灯中および消灯直後はハロゲンライトに触れないでください。やけどをする危険があります。
- 退色を避けたい家財などは、ハロゲンライトに近づけたりそばに置かないでください。
- ハロゲンライトに衝撃、振動を与えないでください。短寿命、破損の原因となります。
- 磁気トランス(LTV20、40、60)で複数のランプを使用中にランプが一つでも切れた場合、速やかにランプを交換してください。過熱、短寿命の原因となります。

外形寸法・仕様・取付間隔（単位は全てmm）



定格電圧：12V
消費電力：20W
適合電球：J12V20W-AXS
付属品：接続コード（120mm）、コネクター



注意

ハロゲンランプは構造上、周囲に熱を発生します。安全のため、取り付けにあたっては図に示すあき寸法を必ず守ってください。

取付方法

図1のようにシールドデコリングを外し、付属の取付木ねじでケースを取り付けます。最後にシールドデコリングを取り付けます。

注意

- ガラスカバーを押さないでください。ガラスが割れてけがの原因となります。
- 取付ねじ部付近はムク材など、ねじが効く材料にしてください。きちんと取り付いていないとライトが脱落し、けがをしたり家財に損害を与える恐れがあります。

図1

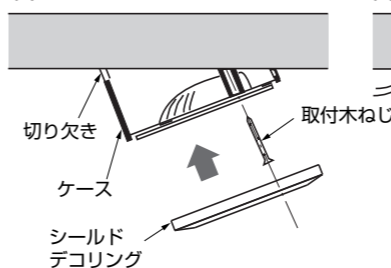


図2

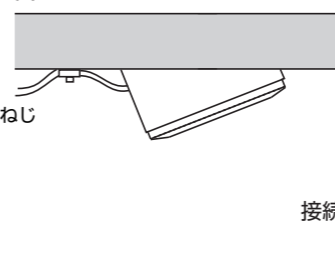
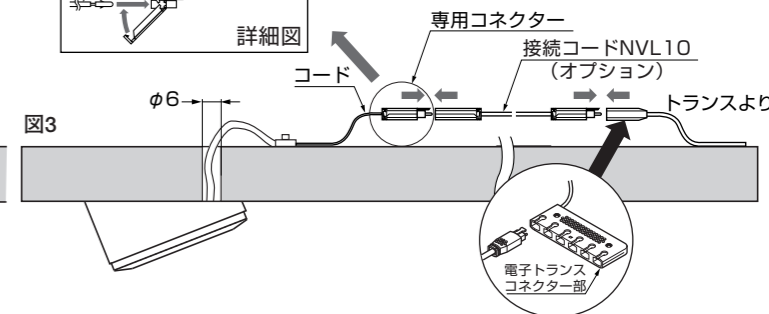
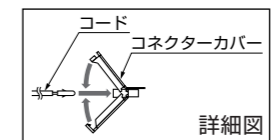


図2のようにコードを取付面に出す時は、ケースの切り欠きにコードを通してください。図3のようにコードを取付面の裏側に出す時は、φ6の貫通穴をあけ、コードを通してください。ケースは貫通穴が隠れる位置に取り付けてください。



接続コードNVL10（オプション）なしで直接トランスへ接続することも可能です。

ランプ交換

ハロゲンランプの寿命は、およそ2000時間です。ランプが切れた場合は、指定のハロゲンランプをお買い求めのうえ、下記の手順にて交換してください。（ランプ：J12V20W-AXS）

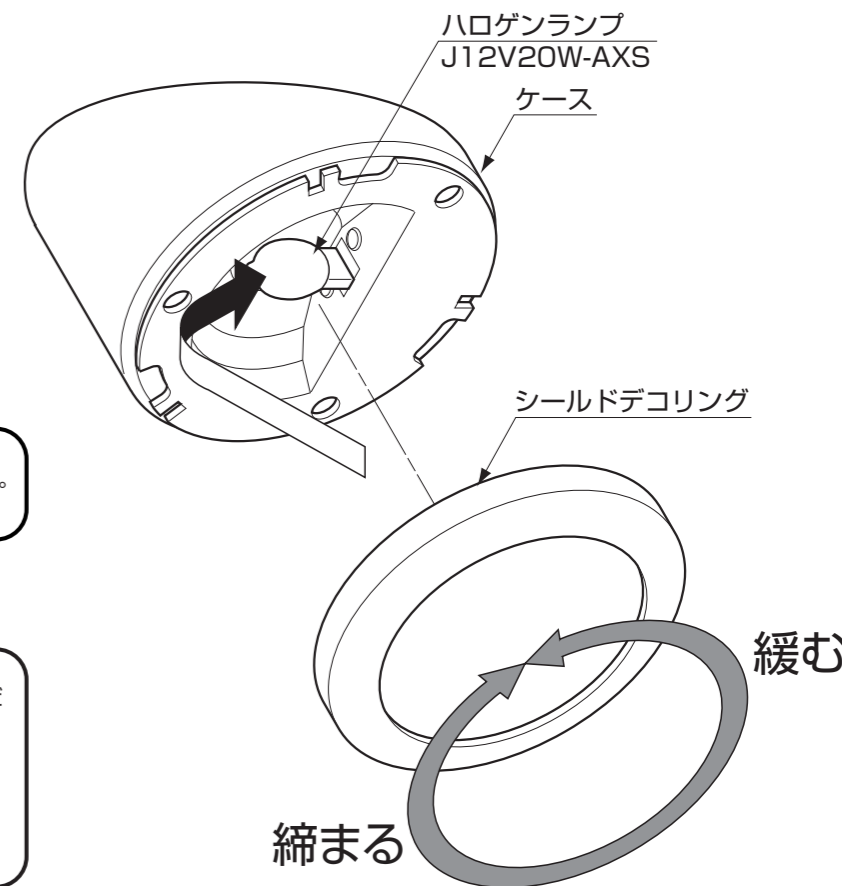
シールドデコリングを反時計回りに回転させ、カバーより外します。古いハロゲンランプを外し、新しいランプと交換します。交換が終わったら、シールドデコリングを時計回りに回転させ、元のように組み付けます。

警告

ハロゲンランプは必ず指定されたものをご使用ください。過熱、破損の原因となります。

注意

- ハロゲンランプを交換する場合は必ず電源を切ってください。感電、やけどの原因となります。
- ハロゲンランプは、直接手で触れないでください。油分など汚れて破損、短寿命の原因となります。
- デコリング及びカバーは慎重に取り外してください。落とすとガラスが割れてけがの原因となります。



本製品に関するご質問・ご相談は、お買い求めいただいた販売店、または下記の窓口にお問い合わせください。

アーキテクトサポート室 電話番号 **03(3864)1122**
受付時間 月～金 9:00～17:30（年末・年始・夏季休暇等は除く）

FAX 03(3863)6875
E-mail: support@sugatsune.co.jp
東京都千代田区岩本町2-5-10 〒101-0032

SUGATSUNE スガツネ工業
LAMP 印の機能&デザイン金物メーカー

ISO 9001 (JSAQ384)・ISO 14001 (JSAE597) 審査登録
※ISO9001:国内拠点 ※ISO14001:千葉事業部 千葉工場 および 物流事業部 物流センター
http://www.sugatsune.co.jp/

2012.10 PRINTED IN JAPAN 0006-8

※改良などにより予告なく製品仕様(寸法、仕上、形状など)を変更する場合があります。