

# アルファコーネ AC-M-1型 電動昇降装置 スタンダードタイプ 取付・取扱説明書

AC-M-1-200

AC-M-1-300

AC-M-1-400

AC-M-1-500

AC-M-1-600

AC-M-1-700

このたびは、弊社製品をご採用いただきありがとうございます。  
取付作業前に本書をよくお読みのうえ、正しく取付・接続をしてください。施工に不備があると火災・感電の原因になります。  
取付後は、本書をいつでも取り出せるよう保管してください。

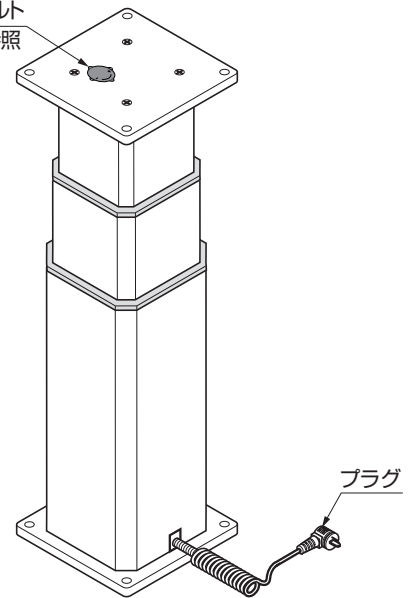
## 本製品について

- 無段階に高さを調節することができる電動昇降装置です。
- 垂直荷重や不均等荷重に強く、机・医療機器・パソコンデスクなどに利用することができます。

## 仕様

入力電圧	AC 100 V
消費電力	120 W
推力	1000 N
最大上昇速度	18 mm/秒
ストローク	200 mm、300 mm、400 mm 500 mm、600 mm、700 mm
最大連続運転時間	2分 (8分休止)
サイクル寿命	10,000往復
防塵・防水	防塵、防水機能なし
使用周囲温度	-20℃ ~ +60℃

最低高さ調整ボルト  
調整方法はP.3参照



## 安全上の注意

図記号の意味



警告  
注意



禁止



厳守



分解禁止



電源プラグ  
を抜く

**警告** 死亡または重傷を負うおそれがある内容を示します。

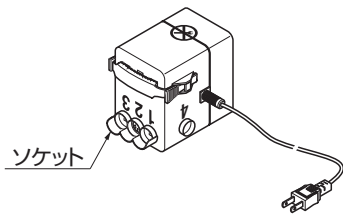
- 製品の分解、改造、修理はしないでください。火災、感電、けがの原因になります。
- 電源コードに重い物を載せたり、途中での接続はしないでください。火災、感電の原因になります。
- コードを引っ張って電源プラグを抜かないでください。断線して火災の原因になります。
- 異音、異臭(焦げ臭い等)に気が付いたら、すぐ運転を停止して、電源プラグをコンセントから抜いてください。火災、感電の原因になります。
- 電源は、必ず定格電圧AC 100 Vで使用してください。火災の原因になります。

**注意** 軽傷を負うことや、物的損害が発生するおそれがある内容を示します。

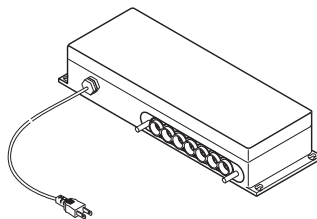
- 水、湿気のある場所では使用しないでください。感電の原因になります。
- 設置をする時は、必ず電源プラグをコンセントから抜いて作業をしてください。感電、けがの原因になります。
- 連続運転仕様ではありません。最大連続運転時間：2分(8分休止)を守って使用してください。過熱・故障の原因になります。
- 稼動中のアルファコーネには、体や物が触れないようにしてください。けが、物の破損の原因になります。

## 別売品

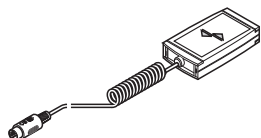
■コントロールユニット TR-2B



■コントロールユニット TR-2W



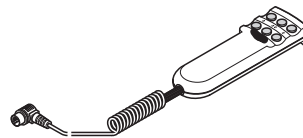
■ハンドセット HS-2B



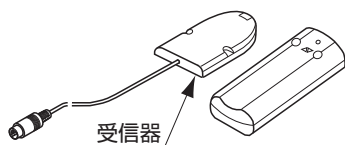
■ハンドセット HS-2W



■ハンドセット HS-6W



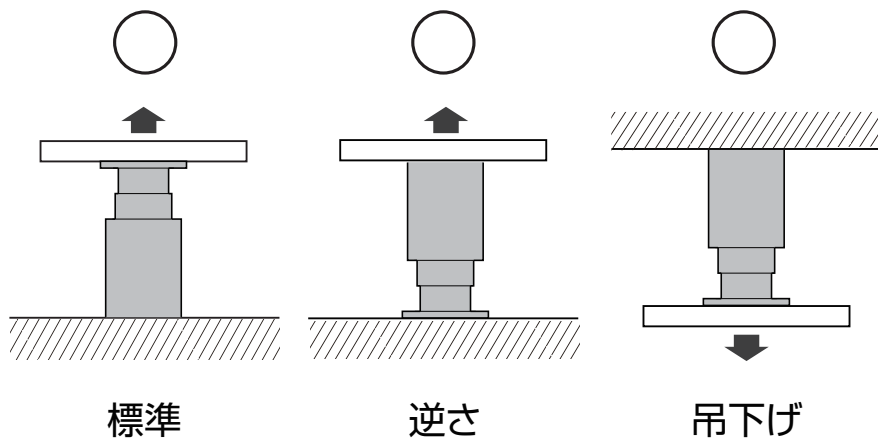
■ハンドセット  
ワイヤレスタイプ HS-2R



■フットスイッチ HS-FS-2

## 取付方向

吊下げで使用する場合、安全のため、チェーンなどで昇降物の落下を防止してください。



## 最低高さの調整

本体天面の黒いキャップの下にある六角穴付ボルトを回すことで、最低高さを **3 mm まで** 高くできます。

**①** 調整範囲を超えて調整することがないよう、測定する。

出荷時(調整前)の最低高さ

黒いキャップ

3mmまで高くできます

低くできません

**②** 黒いキャップの下にある六角穴付ボルトを回して高さを調整する。

**高くする場合**  
1回転で1.5mm高くできます  
※回せるのは2回転までです

**調整を戻す場合**  
戻す(低く)

**注意**  
誤操作防止のため、①の高さより低くしようとすると、ボルトがそれまでの力で回らなくなります。強い力で無理に回すと部品が破損するおそれがあります。

## 組み合わせ・接続方法

### アルファコーネ1台を単独で操作する場合

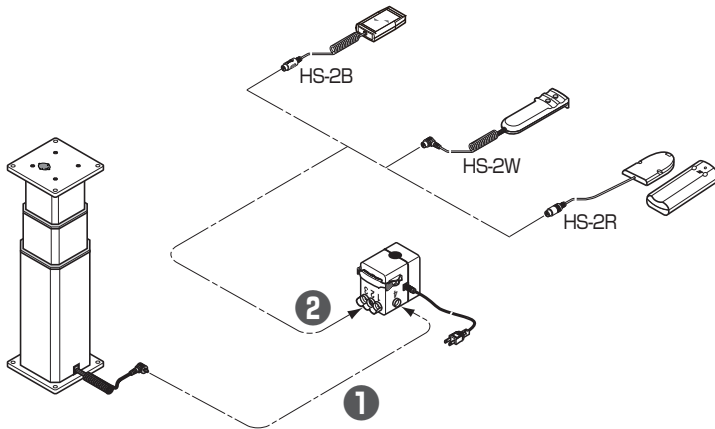
アルファコーネ 1台 + コントロールユニット TR-2B + ハンドセット HS-2B

または

ハンドセット HS-2W

または

ハンドセット HS-2R



- ① アルファコーネのプラグをコントロールユニットのソケット **4** に差し込む。
- ② ハンドセットのプラグ(5ピン)をコントロールユニットのソケット **2** に差し込む。

### アルファコーネ2台を同時に操作する場合

※シンクロタイプではないため、同調しません。

アルファコーネ 2台 + コントロールユニット TR-2W + ハンドセット HS-2B

または

ハンドセット HS-2W

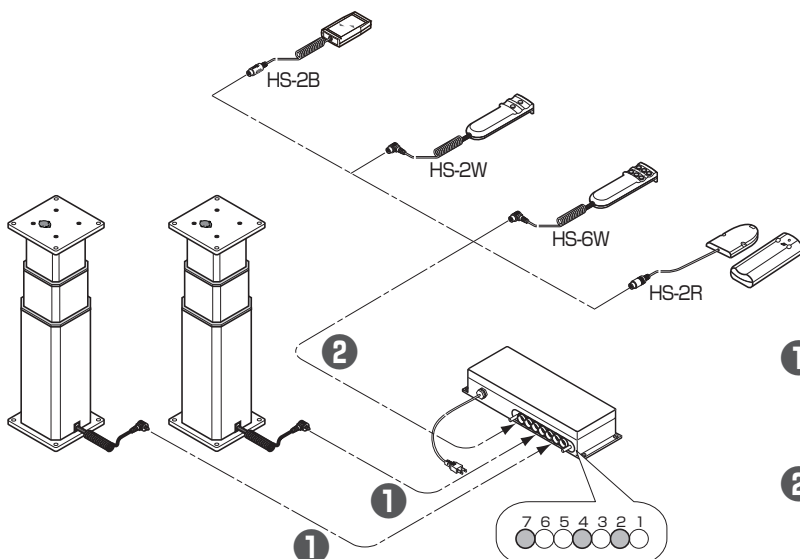
または

ハンドセット HS-6W

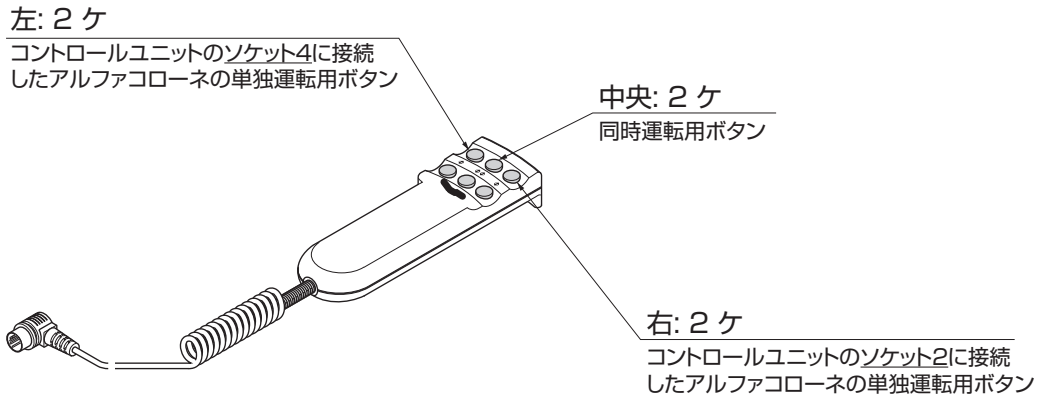
または

ハンドセット HS-2R

1台のみ操作することもできます(操作方法はP.4参照)。



- ① アルファコーネのプラグをコントロールユニットのソケット **2** および **4** に差し込む。
- ② ハンドセットのプラグ(5ピン)をコントロールユニットのソケット **7** に差し込む。



本製品に関するご質問・ご相談は、お買い求めいただいた販売店、または下記の窓口をお願いいたします。

電話番号 **03 (3864) 1122**

受付時間 **月～金 9:00～17:30** (年末・年始・夏季休暇等は除く)

FAX 03 (3863) 6875

E-mail : support@sugatsune.co.jp

東京都千代田区岩本町2-5-10 〒101-0032

**SUGATSUNE** **スガツネ工業**  
LAMP 印の機能&デザイン金物メーカー

ISO 9001 (JSAQ384) ・ ISO 14001 (JSAE597) 審査登録  
※ISO9001: 物流 WEST を除く、国内拠点 ※ISO14001: 千葉工場および物流センター (SBC)  
<https://www.sugatsune.co.jp/>

2021.03 0018-12