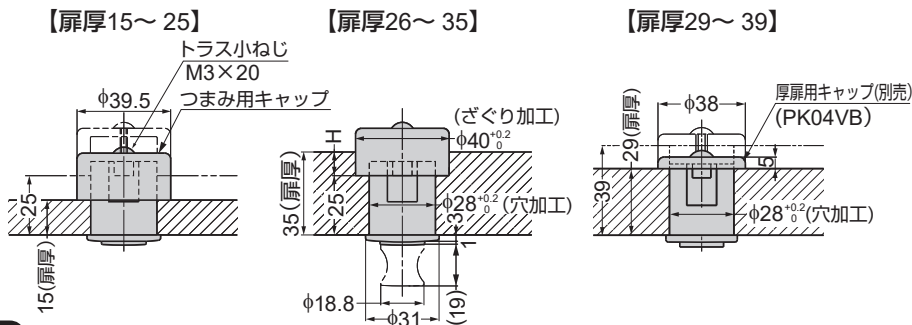
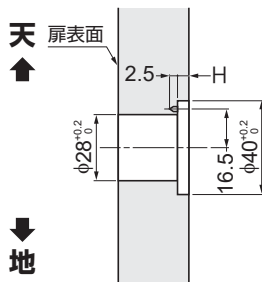
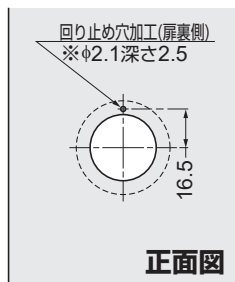


このたびは、弊社製品をご採用いただきありがとうございます。取付作業前に本書をよくお読みのうえ、正しく取り付けてください。取付後は、本書をいつでも取り出せるよう保管してください。

寸法図



扉加工図



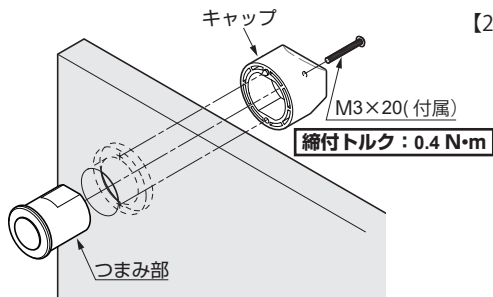
扉厚	H:ざぐり深さ
15～25	0
26～35	扉厚-25
29～39※ ¹	0

※¹別売のキャップ(P04VB)を使う場合

取付手順

【1】表側からつまみ部、裏側からキャップを組込み、付属ねじで固定する。

【2】つまみ操作を確認する。
(つまみを押し込むとフラットになり、再び押し込むことで、つまみが出てくる。)



本製品に関するご質問・ご相談は、
ご購入先の販売店 へのお問い合わせを推奨しております。

※弊社は代理店販売をメインとしておりますので、販売代理店へ先ずお問い合わせいただく事が、スムーズな対応にもなります。

SUGATSUNE スガツネ工業
LAMP 印の機能&デザイン金属メーカー

TEL:03-3864-1122(代) 平日9:00～17:30
E-mail: support@sugatsune.co.jp

2024.01 0049-9j