

このたびは、弊社製品をお買い上げいただきありがとうございます。ご使用前に本書を必ずお読みください。

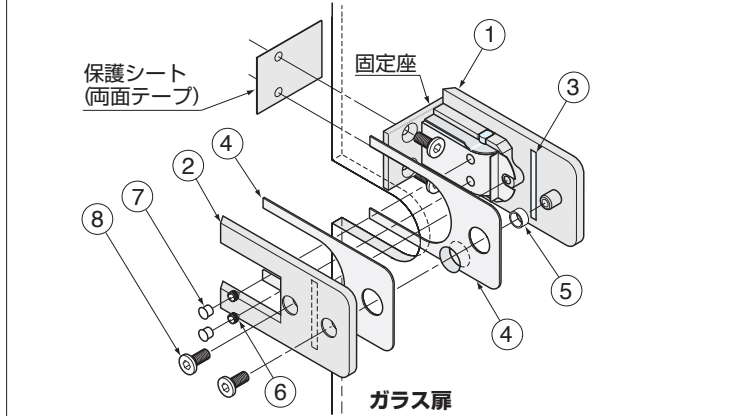
■仕様

ガラス扉用自由丁番

ガラス厚: 8mm, 10mm 扉幅: 800mm以内 扉質量: 40kg(2個使い)
両開き扉、内または外開き扉 (一方向に開く扉)の各仕様に設定できます。

■取付説明図

●自由丁番D08-101型/D08-112型



■取付手順

1. 呼び5の六角棒スパナ(ご用意ください)で固定ねじ⑧を緩め、ベースプレート①とカウンタープレート②を外します。
2. ベースプレート①、カウンタープレート②に両面粘着テープ③でガスケット④を貼り付けます。
3. 保護スリーブ⑤はベースプレートの突起にそのまま付けておいてください。
4. ベースプレート①とカウンタープレート②を、ガラス扉の所定の箇所に挟み込み、固定ねじ⑧で取り付けます。
(締付トルク15N・m)

■ゼロポジション調整方法(全ての丁番について行ってください)

●両開き扉の設定

1. ガラス扉を閉じた時の位置に置きます。
2. 付属の六角棒スパナ(呼び2.5)でセットねじ⑥を(締付トルク5N・m)締め付けます。

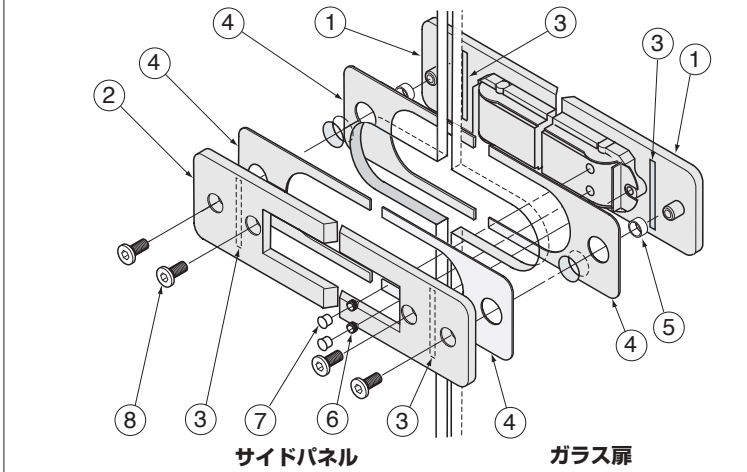
⚠注意



セットねじ⑥を六角穴奥までしっかりと差し込んでください。かかりが浅いと、セットねじ⑥の六角穴を損傷し、確実な締め付けができないことがあります。

3. キャップ⑦を図のようにかぶせます。

●自由丁番D08-103型



●片開き扉の設定

(お客様で戸当たり※をご用意ください。)

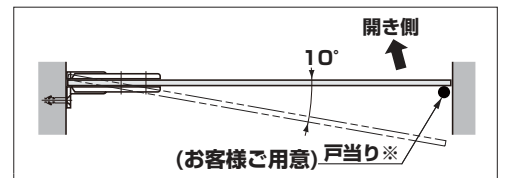
1. ガラス扉を閉じた時の位置から約10°開き側と反対側の位置に置きます。
2. 付属の六角棒スパナ(呼び2.5)でセットねじ⑥を(締付トルク5N・m)締め付けます。

⚠注意

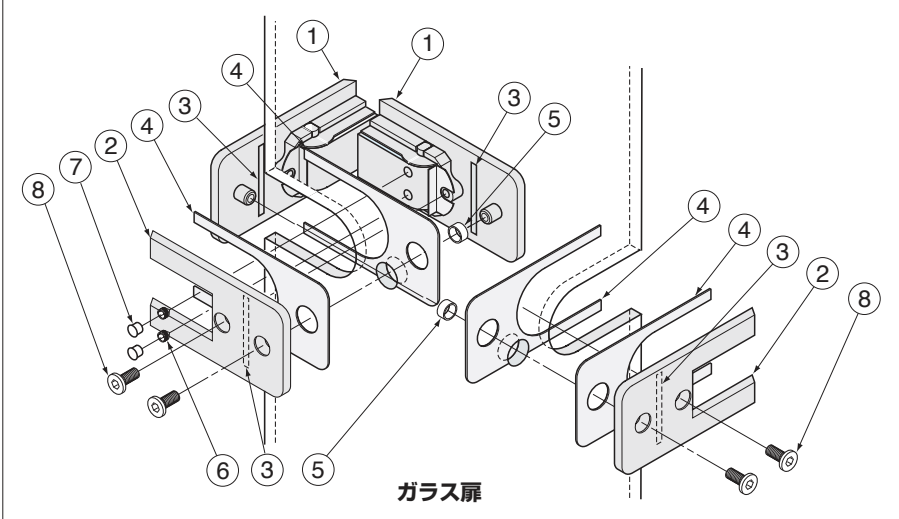


セットねじ⑥を六角穴奥までしっかりと差し込んでください。かかりが浅いと、セットねじ⑥の六角穴を損傷し、確実な締め付けができないことがあります。

3. ガラス扉を開き側に回し、戸当たり※を取り付けます。(下図参照)
4. キャップ⑦を図の位置の穴にかぶせます。



●自由丁番D08-104型/D08-105型



取付説明図部品名称

- ① ベースプレート
- ② カウンタープレート
- ③ 両面粘着テープ
- ④ ガスケット
- ⑤ 保護スリーブ(使用数量分の予備あり)
- ⑥ セットねじ(使用数量分の予備あり)
- ⑦ キャップ
- ⑧ 固定ねじ

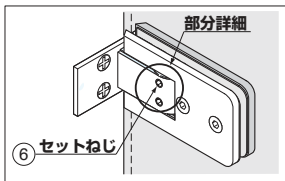
●扉がゼロポジション調整位置で止まらなかった場合、以下の手順で調整してください。

1. 丁番に付いているセットねじ⑥を外します。
2. ガラス扉を開く向きに 90° いっぱいに振り、開閉させます。
(10回以上行ってください)
内部のはね部分のグリースが均一に回るようにするためです。
新しい予備のセットねじ⑥を使用し締め付けます。(締付トルク5N・m)

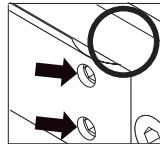
⚠ 注意



セットねじは、奥まで確実にねじ込んでください。
不十分な場合、丁番は本来の性能を発揮しません。
一度使用したセットねじは再使用せず、予備の
ねじ⑥をご使用ください。



セットねじが、奥まで入っている。

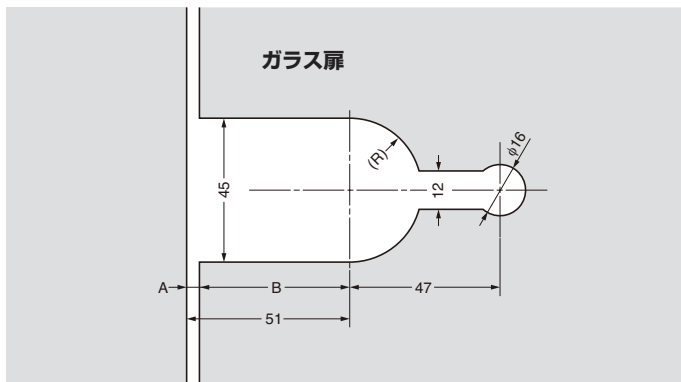


固定ねじが扉の開閉に合わせて移動していれば終了です。
扉を開閉しても固定ねじが見える場合は、1.からやり直してください。

別売：セットねじ 注文コード：170-170-039 品番D08-IMO

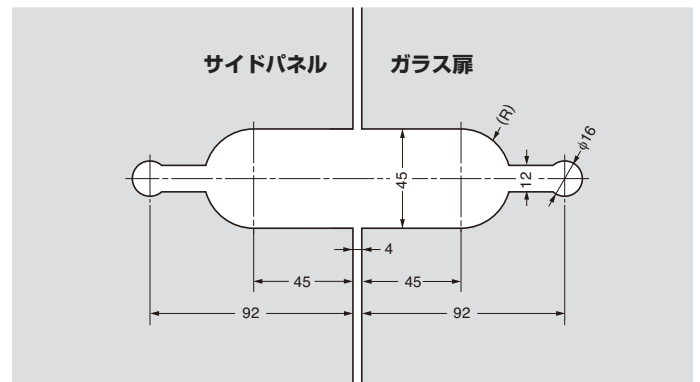
■ガラス加工図

●ガラス扉用自由丁番 D08-101 型 /112 型

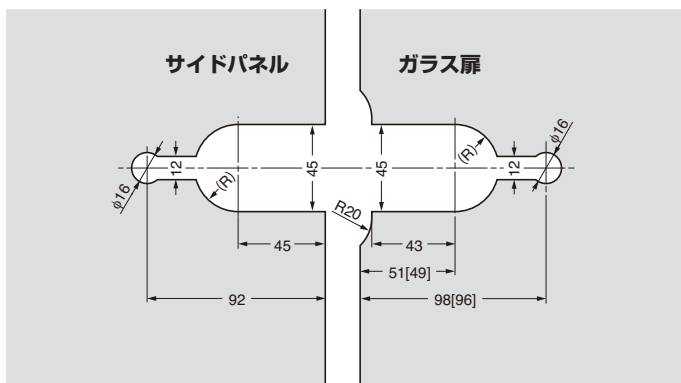


クリアランスA	B
3	48
4	47
5	46
6	45

●ガラス扉用自由丁番 D08-103 型

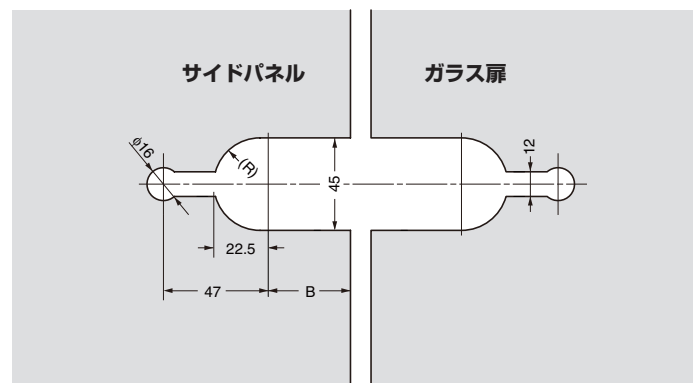


●ガラス扉用自由丁番 D08-104 型



固定ガラス厚 8mmの場合：ガラス扉は[]外寸法
固定ガラス厚10mmの場合：ガラス扉は[]内寸法

●ガラス扉用自由丁番 D08-105 型



クリアランスA		B	C
ガラス厚8	ガラス厚10		
4	3	44	4
6	5	43	5
8	7	42	6
10	9	41	7

本製品に関するご質問・ご相談は、お買い求めいただいた販売店、または下記の窓口をお願いいたします。

アーキテクトサポート室 電話番号 **03 (3864) 1122**
受付時間 月～金 9:00～17:30 (年末・年始・夏季休暇等は除く)

FAX 03 (3863) 6875
E-mail: support@sugatsune.co.jp
東京都千代田区岩本町2-5-10 〒101-0032

SUGATSUNE スガツネ工業
LAMP印の機能&デザイン金物メーカー

ISO 9001 (JSAQ384)・ISO 14001 (JSAE597) 審査登録
※ISO9001:国内名拠点 ※ISO14001:千葉事業部 千葉工場 および 物流事業部 物流センター
http://www.sugatsune.co.jp/