

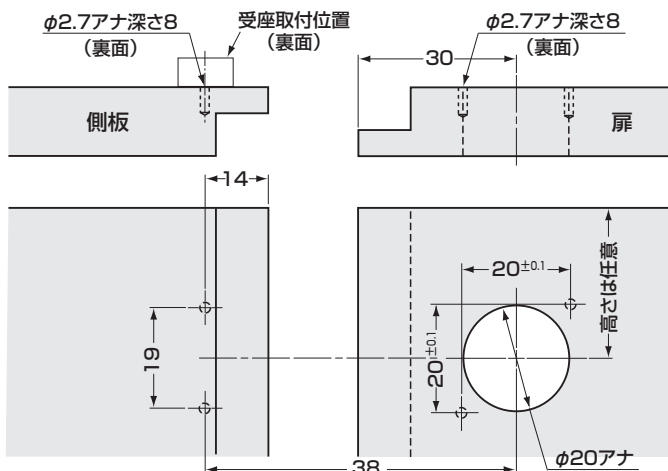
# LAMP® ミリオンロック® トイレブース用錠 No.1300SK取付説明書

この度は弊社製品をお買上げいただき誠にありがとうございます。本品を正しく安全にご使用いただくため、始めにこの説明書をよくお読みの上、本文の説明にしたがって正しく取付作業を行なってください。取り付け後はご使用になる方が本書を保管してください。

## ■仕様

- 鍵違い数100万通り
- マスターキー装置可能(鍵違い1グループで2520通り)
- 付属キー3本付

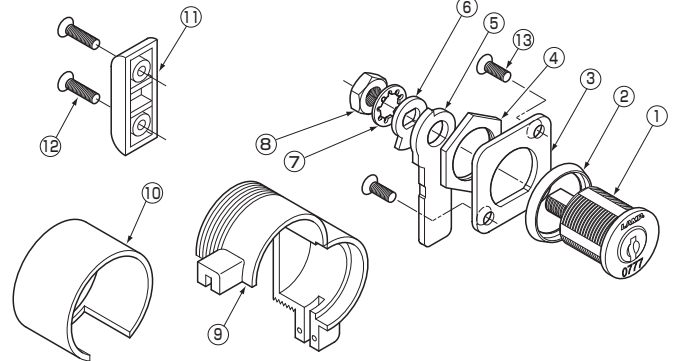
## ■加工寸法図



※ソリッドメラミン材の場合はタップ加工を行ってねじ止めしてください。それ以外の場合は呼びφ3.1木ねじまたはタッピンねじをご使用ください。

## ■各部の名称および材料

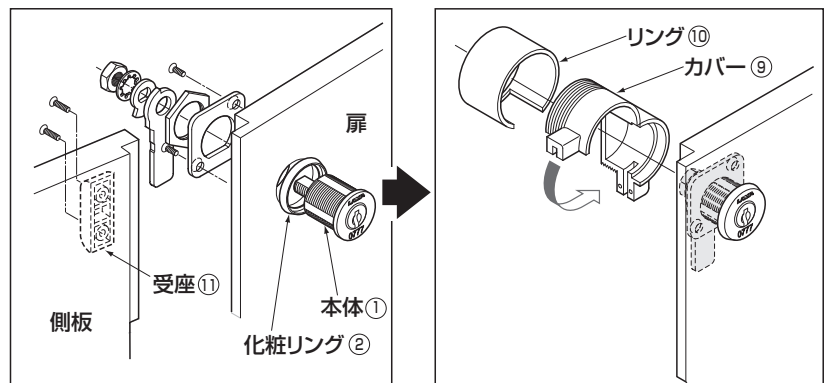
下記の部品を同梱しています。



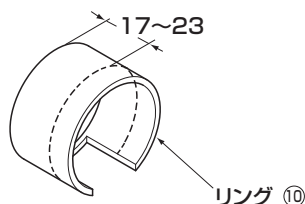
No.	部品名	材料	表面処理/色
①	本体	黄銅(真鍮)	サチライトニッケルめっき
②	化粧リング	黄銅(真鍮)	サチライトニッケルめっき
③	回り止めプレート	鋼	有色クロメート処理
④	特殊六角ナット	鋼	特殊防錆塗装/シルバー
⑤	ロックプレート	ステンレス鋼(SUS304)	研磨
⑥	カム	黄銅(真鍮)	ニッケルめっき
⑦	歯付き座金内歯形	鋼	光沢クロメート処理
⑧	六角ナット	鋼	特殊防錆塗装/シルバー
⑨	カバー	ポリプロピレン	ブラック
⑩	リング	ポリプロピレン	ブラック
⑪	受座	ABS樹脂	ブラウン
⑫	M3ねじ長	ステンレス鋼(SUS304)	十字穴付皿小ねじM3×12
⑬	M3ねじ短	ステンレス鋼(SUS304)	十字穴付皿小ねじM3×8

## ■取付手順

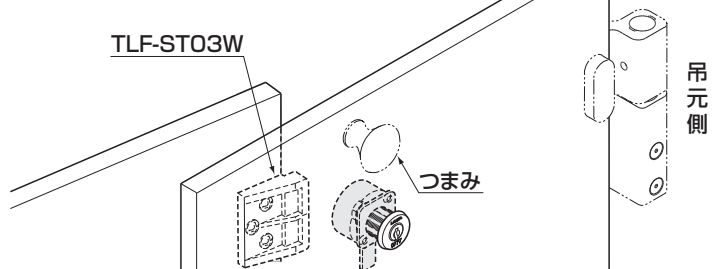
1. 扉側のキーを操作する面から、化粧リング②、本体①の順で差し込みます。
2. 反対側から、回り止めプレート③を差し込み、M3ねじ短⑬で取り付けてください。特殊六角ナット④を本体①のねじ部にねじ込みます。
3. さらに、ロックプレート⑤、カム⑥、歯付き座金内歯形⑦の順で差し込み、次に六角ナット⑧を締め込みます。
4. 受座⑪を側板側にあけた下穴に合わせて、M3ねじ長⑫で取り付けます。
5. カバー⑨を図のように開き、突起部をロックプレート⑤に合わせ、再び閉じてください。
6. リング⑩を図のように、カバー⑨に差し込んでください。



リング⑩を、板厚に応じて、図のように17mm~23mmまで切断して使うことができます。



かぶせ扉の場合は別売の受座TLF-ST03Wを片側ストライクとして使用してください。



本製品に関するご質問・ご相談は、お買い求めいただいた販売店、または下記の窓口をお願いいたします。

アーキテクトサポート室 電話番号 **03 (3864) 1122**

受付時間 月~金 9:00~17:30 (年末・年始・夏季休暇等は除く)

FAX 03 (3863) 6875

E-mail: support@sugatsune.co.jp

東京都千代田区岩本町2-5-10 〒101-0032

**SUGATSUNE スガツネ工業**  
LAMP印の機能&デザイン金物メーカー

ISO 9001 (JSAQ384)・ISO 14001 (JSAE597) 審査登録

※ISO9001:国内各拠点 ※ISO14001:千葉事業部 千葉工場 および 物流事業部 物流センター  
http://www.sugatsune.co.jp/