



片引きドア ユニックグラス60、90 取付説明書

このたびは、弊社製品をご採用いただきありがとうございます。
 取付作業前に本説明書をよくお読みのうえ、正しく取り付けてください。
 誤った取り付けは、施工時だけでなく使用時に思わぬけがをする恐れがあります。本書の説明、注意事項を守ってください。
 取り付け後はお使いになる方に本書を渡し、いつでも取り出せるようにしてください。

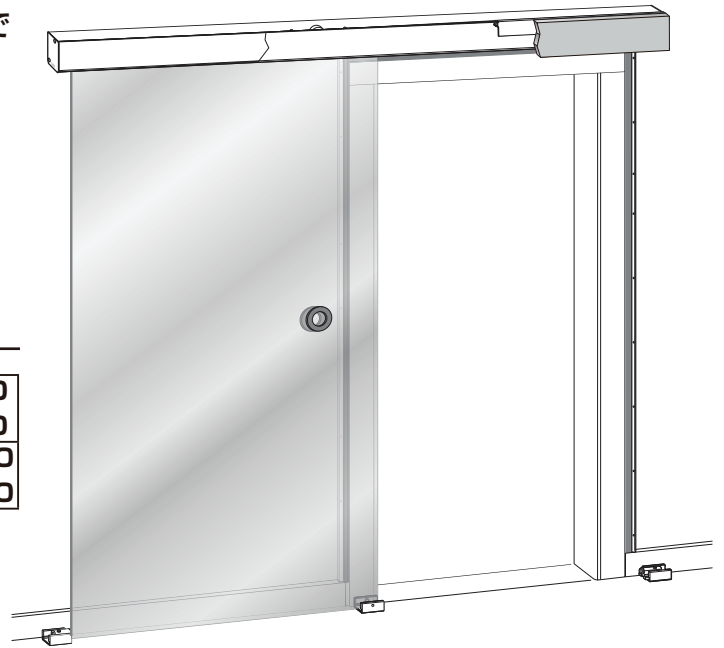
本製品について

住宅、オフィス、公共施設など、さまざまな場面で
 使用できるガラス引戸金物

- ガラス加工が不要、後付けが可能な壁付け引戸金物

注意

本部品セットは高さ調整機能はありません。



取り付けできる扉

1枚当りの質量	60kg以下…ユニックグラス60 90kg以下…ユニックグラス90
ガラス厚	8mm…ユニックグラス60 10mm…ユニックグラス90

安全にお使いいただくために

- ⊘ 本記号はしてはいけない禁止内容です。
- Ⓜ 本記号は、必ず実行していただく強制内容です。

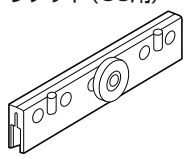
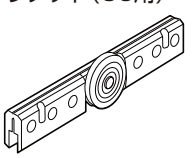
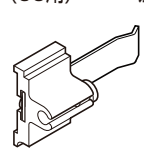
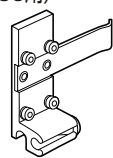
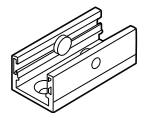
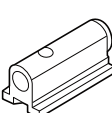
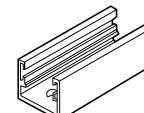


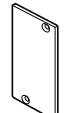



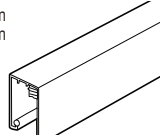
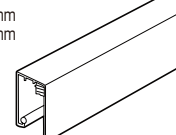

⚠ 警告 死亡または重傷を負う恐れがある内容を示します。

- Ⓜ 本製品の取付工事は、知識、経験のある方が本書に従い正しく行なってください。取り付けに不備があると、扉の脱落などにより思わぬけがをする恐れがあります。
- Ⓜ 扉の質量、扉の開閉時の衝撃に耐えうる強度の枠を製作してください。また、ねじは必ず指定したものを使用し確実に締めつけてください。取付強度が不足していると、扉などが脱落してけがをする恐れがあります。
- ⊘ 本来の目的とは異なる使用方法や本書に示す仕様以外の扉には使用しないでください。
- ⊘ 本書で説明する部分以外の分解、および改造は行わないでください。

⚠ 注意 軽傷を負うことや、物的損害が発生する恐れがある内容を示しています。

- Ⓜ 本製品は建具を構成するための部品です。取付終了後に、最終製品としての機能および安全性をご確認ください。
- Ⓜ 指定寸法、仕様、各部の水平、垂直を必ず守ってください。枠、扉の反り、傾きやねじれは、故障や本来の動きに影響が出る恐れがあります。
- Ⓜ 部材を切断した場合、切断面のバリやかえりはきれいに取り除いてください。
- Ⓜ ねじの緩み等異常がないか、定期的に点検し、増し締めしてください。(お使い始めから1ヶ月後と6ヶ月後、その後は1年ごとが目安となります。)

部品一覧

ガラスブラケット(60用)…… 2ヶ 	ガラスブラケット(90用)……2ヶ 	上ストッパー(60用)…… 左右各1ヶ 	上ストッパー(90用)…… 左右各1ヶ 
下ガイド…………… 1ヶ 	下ストッパーA…………… 2ヶ 	下ストッパーB…………… 2ヶ 	取付ねじセット (60用) (ヘキサロピュラ穴付皿ボルト M5×12 …… 12ヶ 十字穴付なべタッピンねじ 4×30 …… 2ヶ 十字穴付皿タッピンねじ 4×30 …… 4ヶ) 
取付ねじセット (90用) (ヘキサロピュラ穴付皿ボルト M5×12 …… 12ヶ 十字穴付なべタッピンねじ 4×30 …… 2ヶ 十字穴付皿タッピンねじ 4×30 …… 4ヶ) 	レールエンドカバー…… 左右各1ヶ 	レールエンドカバー取付ねじ ヘキサロピュラ穴付皿ボルト2.5×15 …… 4ヶ 	引手…………… 2ヶ 
上レール取付パーツ………9ヶ 	60用上レール (幕板付) 長さ:2000mm 長さ:3000mm 	90用上レール (幕板付) 長さ:2000mm 長さ:3000mm 	シールプロファイル(オプション) セットの詳細 長さ:1500mm…1本 長さ:2500mm…2本 

使う工具と準備していただくもの



ソケットレンチ
 +先端がヘキサロピュラT-25のビット
 (15N・mの締付が可能なもの)



十字ねじ回し 2番



2.5mm
 六角棒スパナ

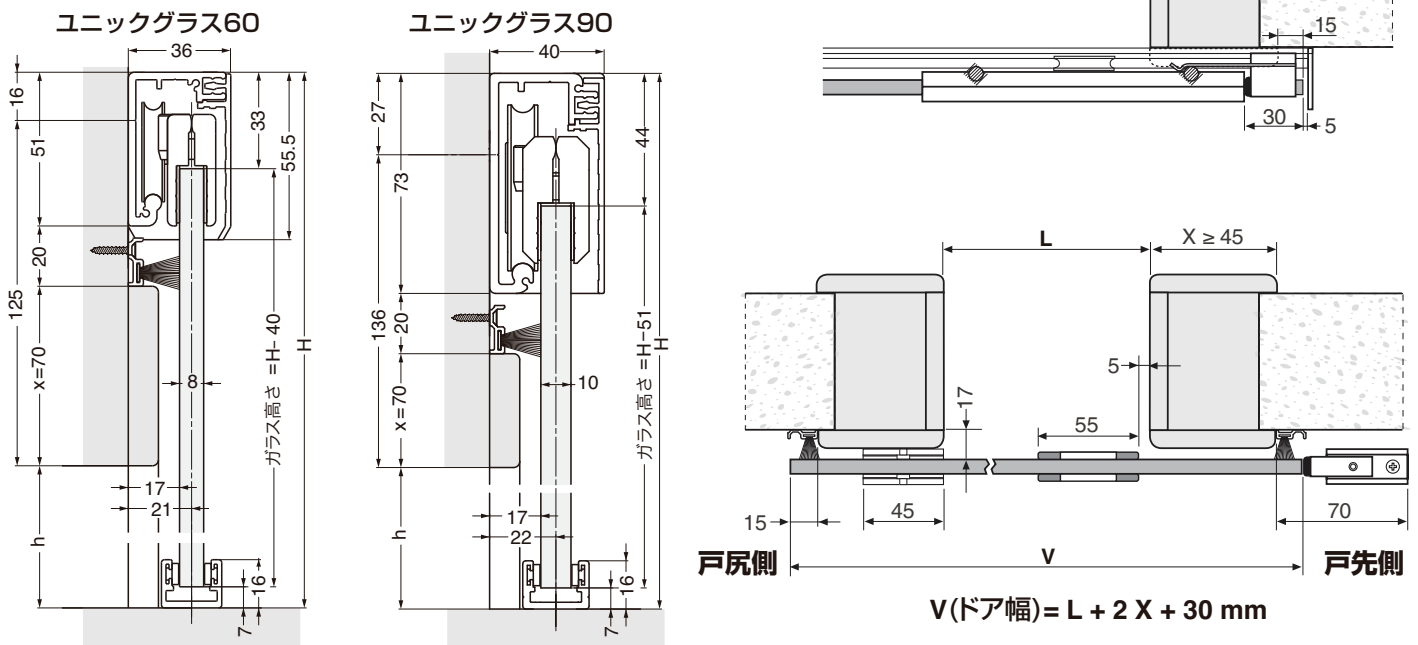


水平器



呼び4 十字穴付き皿タッピンねじ
 (上レール取付用。長さは、取り付
 け部により選定ください。)

寸法図

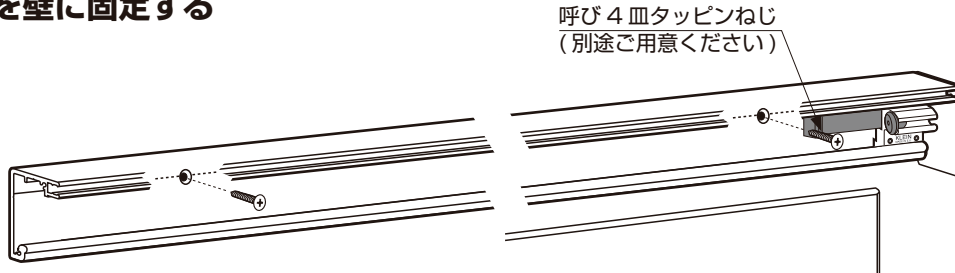


取付手順

1 上ストッパー、レールエンドカバーを上レールの戸先側に組み込む



2 上レールを壁に固定する



3 ガラスブラケットをガラス扉に取り付ける

〈締付条件〉

ガラス扉上部とガラスブラケットの隙間
: 2mm 以下 (左図枠内参照)

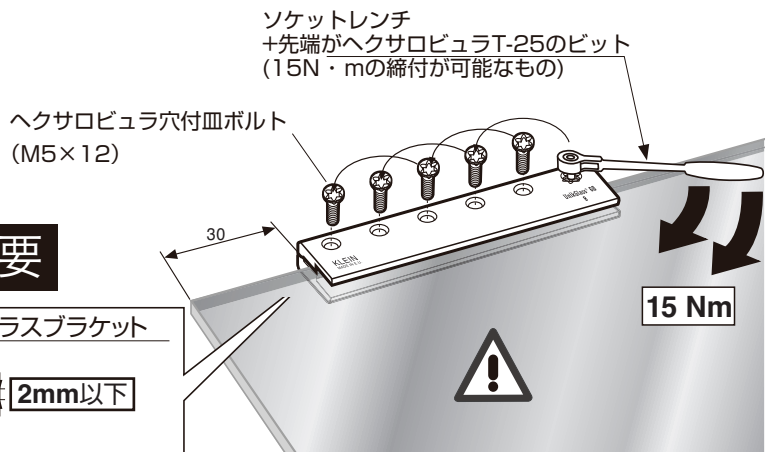
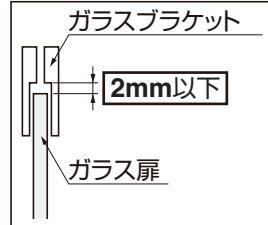
ボルトの締付トルク: 15N・m



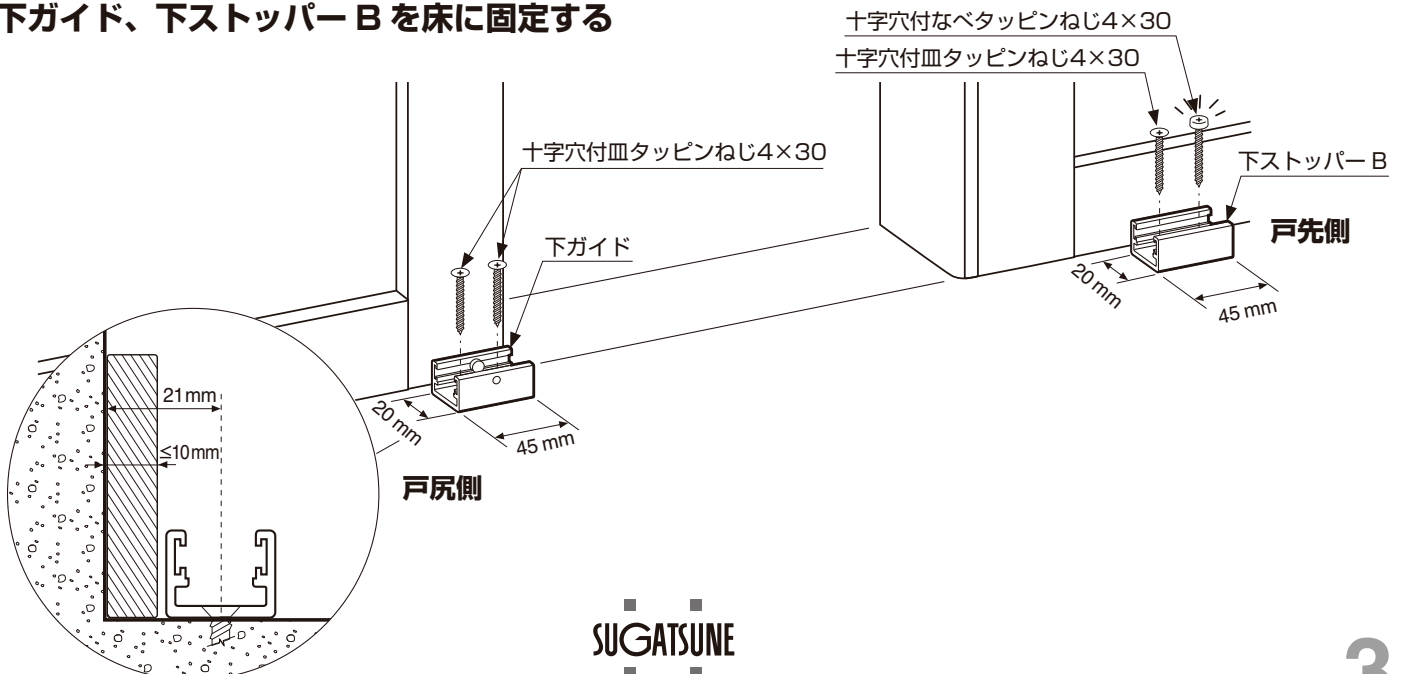
警告

締付条件を満たさない場合、
ガラス扉が落下する恐れがあります。

重要

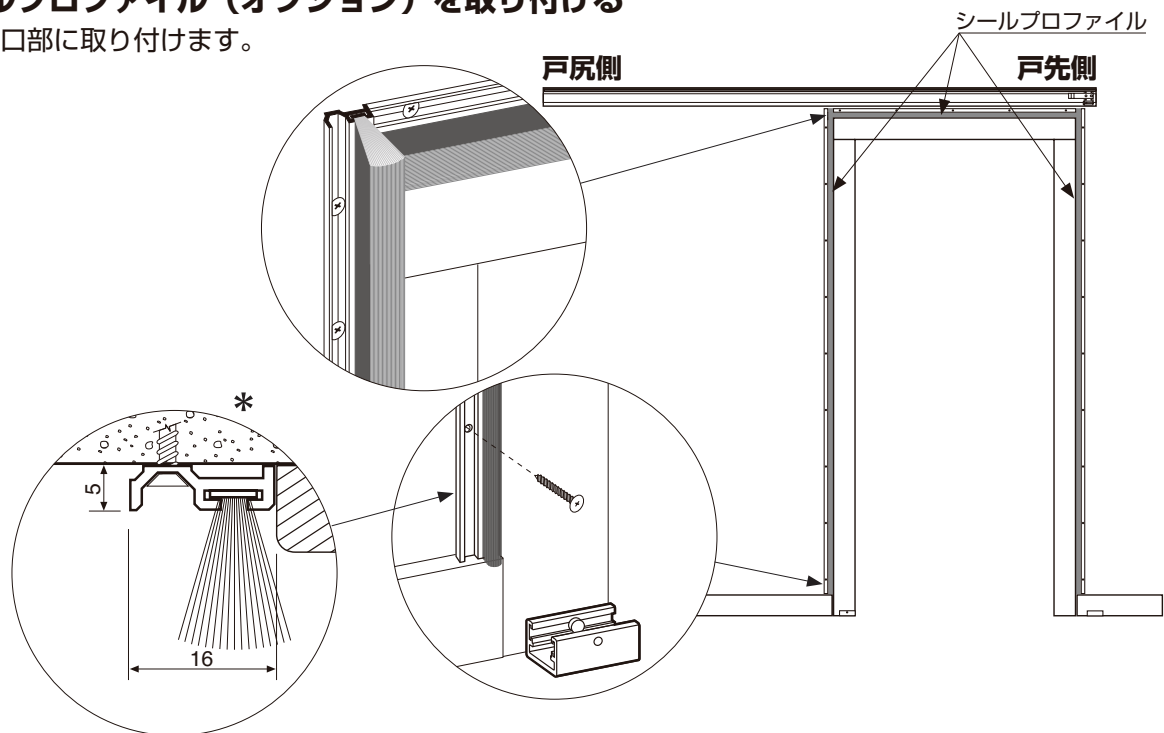


4 下ガイド、下ストッパー B を床に固定する



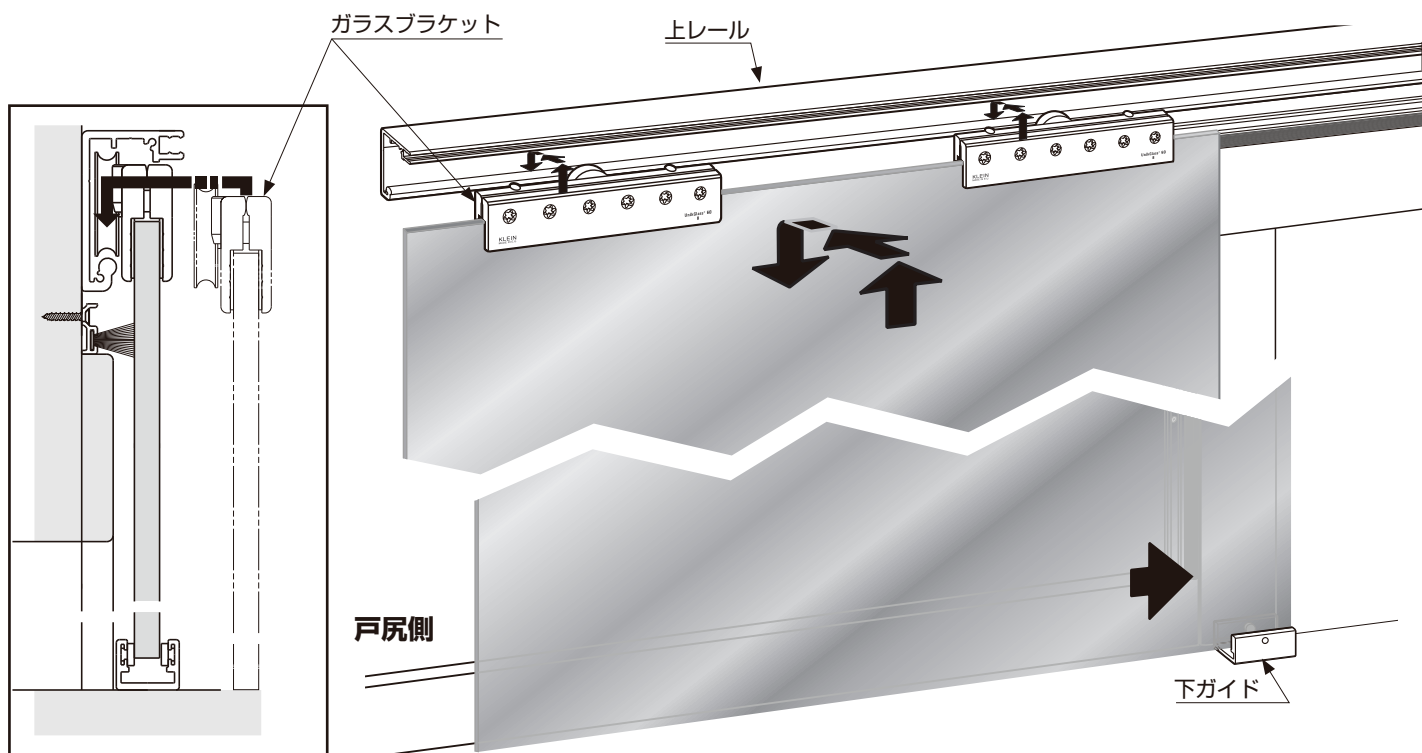
5 シールプロファイル（オプション）を取り付ける

扉の開口部に取り付けます。



6 ガラス扉を上レールに吊り込む

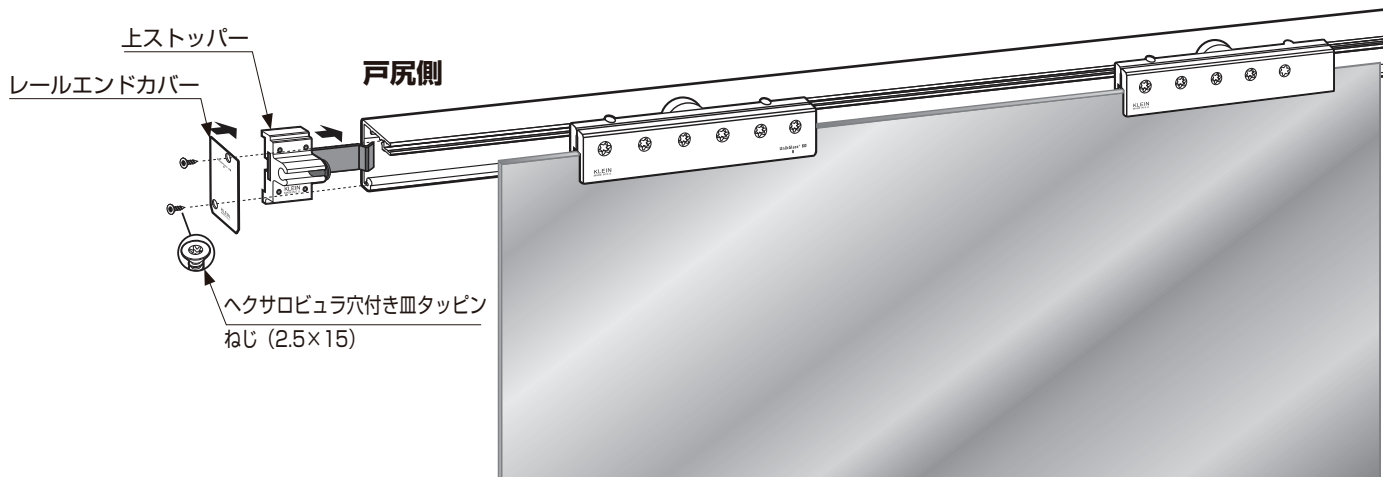
ガラスブラケットを矢印の方向に動かして、上レールに組み込みます。
この時、ガラス扉の下側を下ガイドに差し込んでください。



⚠ 警告

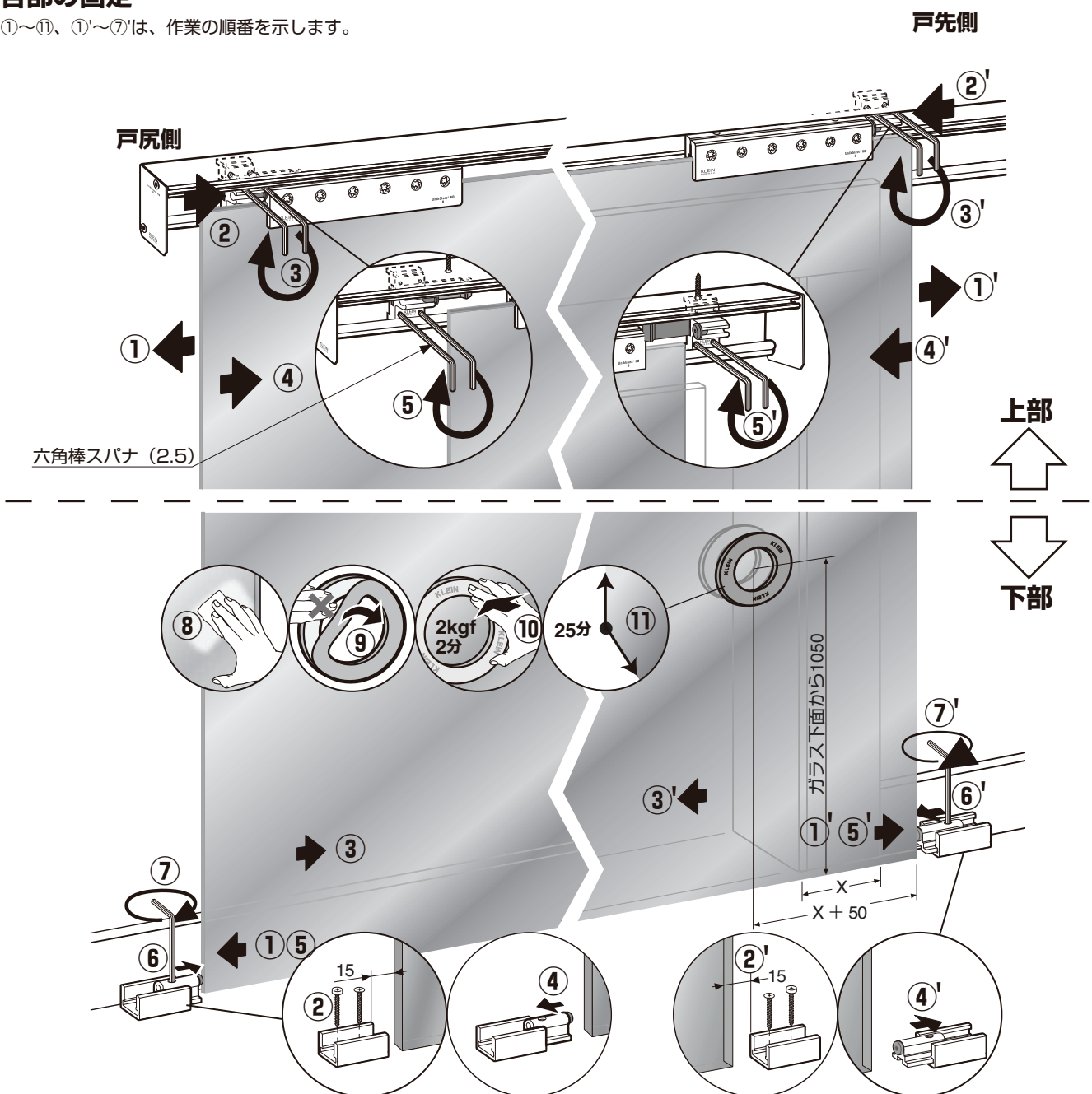
幕板を完全に取り付けるまで、ガラス扉を動かさないでください。
上レールからガラス扉が外れる恐れがあります。

7 上ストッパー、レールエンドカバーを上レールの戸尻側に組み込む

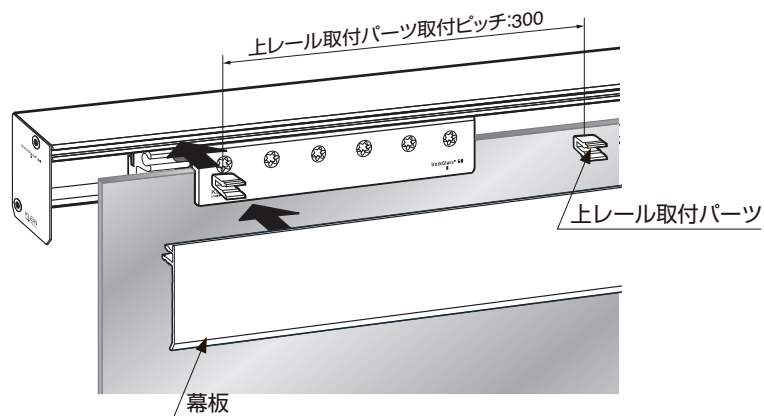


8 各部の固定

①～⑪、①'～⑦'は、作業の順番を示します。



9 幕板を取り付ける



⚠ 警告

幕板を完全に取り付けるまで、ガラス扉を動かさないでください。
幕板が上レールからはずれる恐れがあります。

本製品に関するご質問・ご相談は、お買い求めいただいた販売店、または下記の窓口をお願いいたします。

アーキテクトサポート室 電話番号 **03 (3864) 1122**

受付時間 **月～金 9:00～17:30** (年末・年始・夏季休暇等は除く)

FAX 03 (3863) 6875

E-mail : support@sugatsune.co.jp

東京都千代田区岩本町2-5-10 〒101-0032

SUGATSUNE **スガツネ工業**
LAMP 印の機能&デザイン金物メーカー

ISO 9001 (JSAQ384) ・ ISO 14001 (JSAE597) 審査登録
※ISO9001:国内各拠点 ※ISO14001:千葉事業部 千葉工場 および 物流事業部 物流センター
<http://www.sugatsune.co.jp/>