



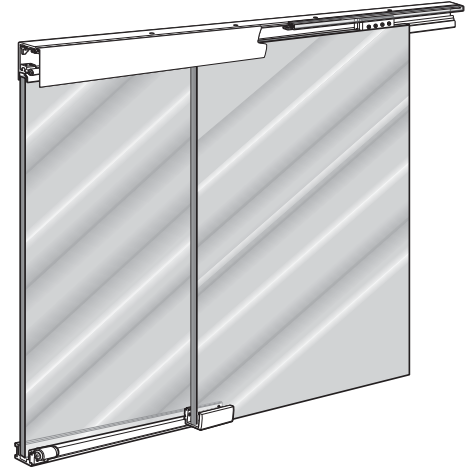
# ロールガラス175エキスパート 引戸金物 施工説明書

このたびは、弊社製品をご採用いただきありがとうございます。施工前に本書をよくお読みのうえ、正しく施工してください。施工後は、本書をいつでも取り出せるよう保管してください。

## 本製品について

- ガラスをブラケットで挟んで固定するため、ガラス加工が不要です。

扉高さ	3000 mm以下
ガラス厚	10、12 mm
扉質量（1枚当たり）	175kg 以下



## 正しく安全に施工していただくために

### 図記号の意味



**警告** 死亡または重傷を負うおそれがある内容を示しています。

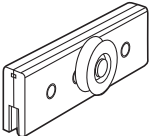
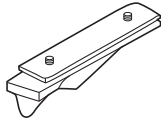
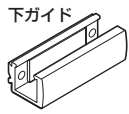

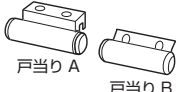
- ❗ 本製品の取付工事は、知識、経験のある方が本書に従い正しく行なってください。施工に不備があると、扉の脱落などにより、思わぬけがをするおそれがあります。
- ❗ 扉の質量、扉の開閉時の衝撃に耐えうる強度の枠を製作してください。  
また、ねじは必ず指定したものを使用し確実に締めつけてください。取付強度が不足していると、上レールや扉などが脱落してけがをするおそれがあります。
- ⊘ 本来の目的とは異なる使用方法や本書に示す仕様以外の扉には使用しないでください。
- ⊘ 本書で説明する部分以外の分解、および改造は行わないでください。

**注意** 軽傷を負うことや、物的損害が発生するおそれがある内容を示しています。

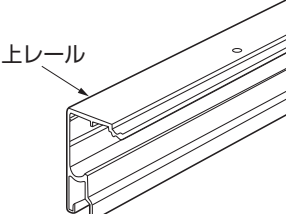
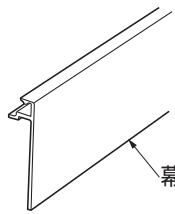
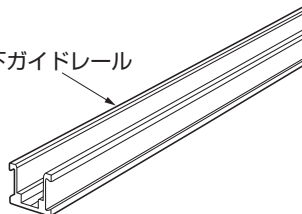
- ❗ 本製品は建具を構成するための部品です。施工後に、最終製品としての機能および安全性をご確認ください。
- ❗ 指定寸法、仕様、各部の水平、垂直を必ず守ってください。枠、扉の反り、傾きやねじれは、故障や性能低下のおそれがあります。
- ❗ 部材を切断した場合、切断面のバリやかえりはきれいに取り除いてください。切りくずがレールの中に残らないよう、きれいに取り除いてください。
- ❗ ガラスは強化ガラスを使用してください。また、飛散防止フィルムを貼ることをお勧めします。ガラスと製品が接触する範囲は飛散防止フィルムを必ず除去し、取り付けてください。
- ❗ 本製品には扉の高さ調整機能がありません。上レールは正確に取り付けてください。
- ❗ ねじの緩み等異常がないか、定期的に点検し、増し締めしてください。（お使い始めから1ヶ月後と6ヶ月後、その後は1年ごとが目安となります。）

## 部品一覧


### 部品セット (品番 : RG2940)

<p>① ガラスブラケット</p>  <p>2ヶ</p>	<p>② 上ストッパー</p>  <p>2ヶ</p>	<p>③ 下ガイド</p>  <p>下ガイド スペーサー A スペーサー B</p> <p>1組</p>	<p>④ 取付ねじセット</p>  <p>1組</p>	<p>⑤ 戸当りセット</p>  <p>戸当り A 戸当り B</p> <p>1セット</p>
---	---	---	--	--

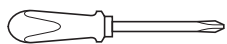
### 必要な部品 (上レールセット・幕板・下ガイドレール)

<p>⑥ 長さ2000 mm</p> <p>上レールセット</p>  <p>上レール</p> <p>ピッチエンド： 約125 mm 穴ピッチ： 約250 mm</p>	<p>⑦ 長さ3000 mm</p>  <p>幕板</p>  <p>下ガイドレール</p> <p>ピッチエンド： 約125 mm 穴ピッチ： 約250 mm</p>
--	---

### オプション部品

<p>⑧ エッジシール</p> 
---

### 使う工具と準備していただくもの



プラスドライバー



六角レンチ 呼び2.5

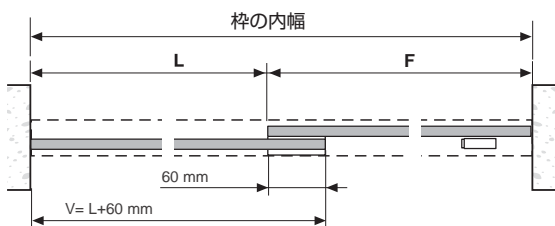


トルクレンチ (15 N・m用)



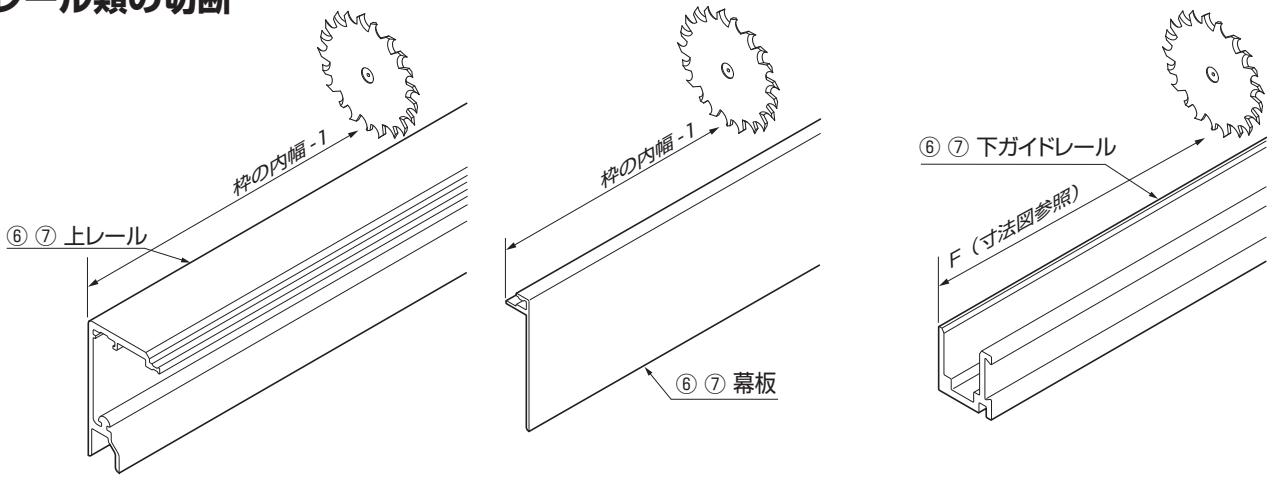
ヘキサロピュラ(T30)のビット

### 寸法図

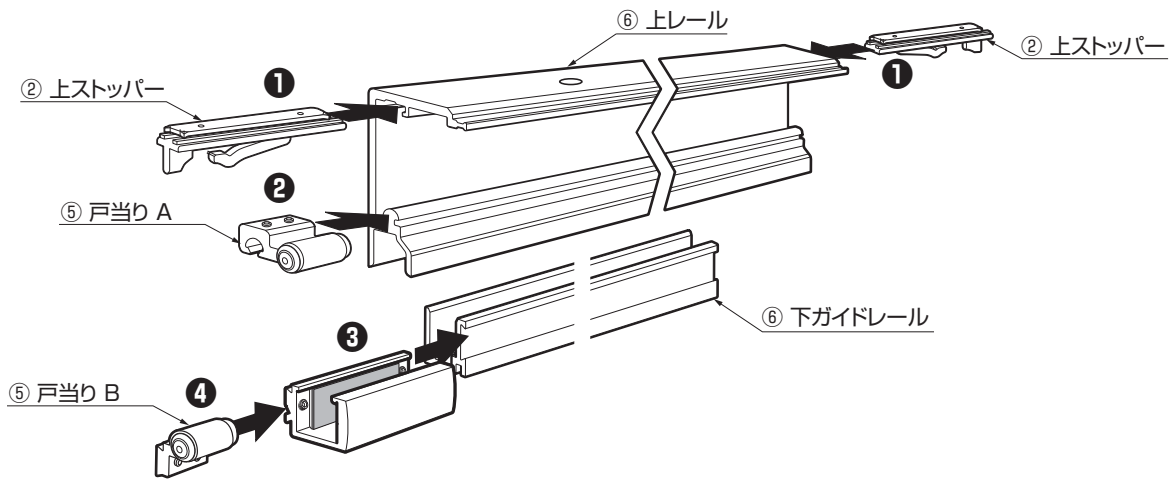


# 取付手順

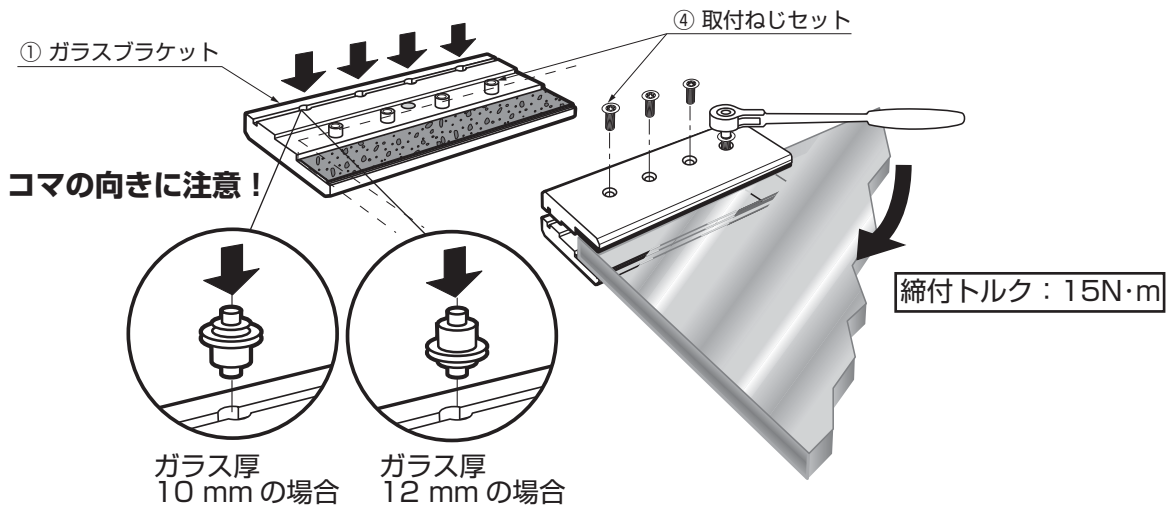
## 1 レール類の切断



## 2 レールへの部品組込み



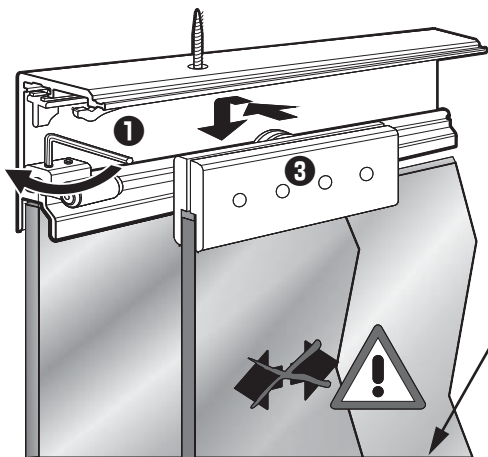
## 3 ガラスブラケットの取付け



## 4 レールおよび固定ガラスの取付け

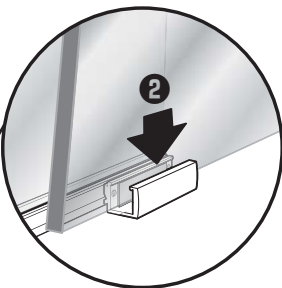


## 5 扉の吊込み

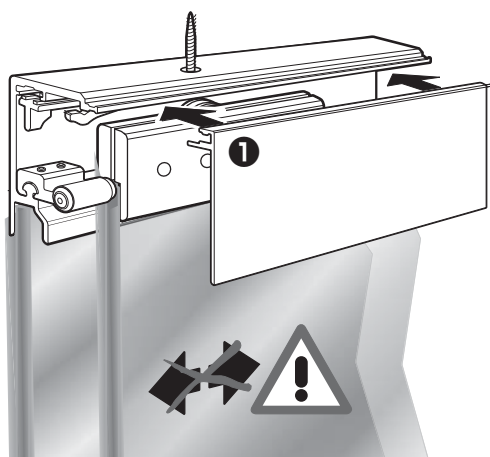


### ⚠ 警告

- ⊘ 幕板を取り付け終わるまで扉は動かさないでください。扉が脱落するおそれがあります。

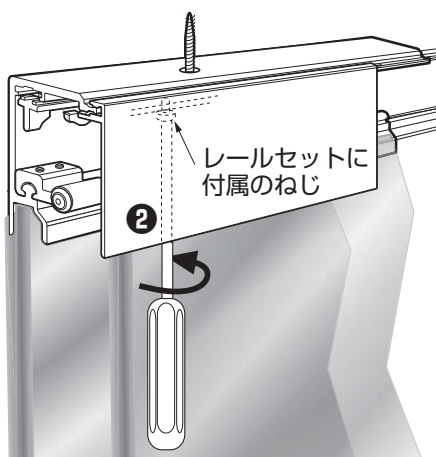


## 6 幕板の取付け

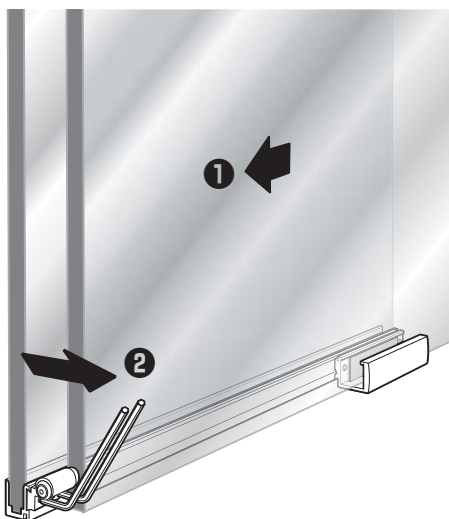


### ⚠ 警告

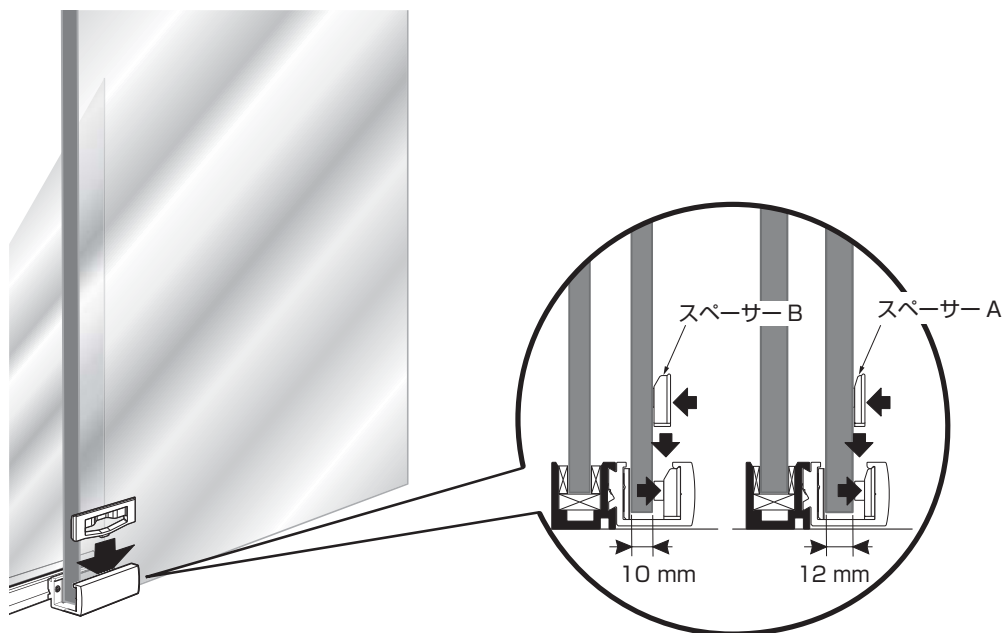
- ❗ 幕板には扉の脱落防止の役割があるため、必ず取り付けてください。



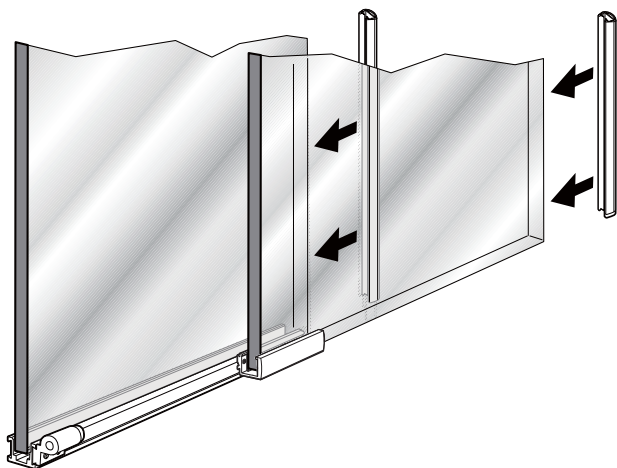
## 7 戸当りBの固定



## 8 下ガイドにスペーサーを挿入



## 9 エッジシール（オプション）の取付け



本製品に関するご質問・ご相談は、お買い求めいただいた販売店、または下記の窓口をお願いいたします。

電話番号 **03 (3864) 1122**

受付時間 月～金 **9:00～17:30** (年末・年始・夏季休暇等は除く)

FAX 03 (3863) 6875

E-mail: support@sugatsune.co.jp

東京都千代田区岩本町2-5-10 〒101-0032

**SUGATSUNE** スガツネ工業  
LAMP 印の機能&デザイン金物メーカー

ISO 9001 (JSAQ384) ・ ISO 14001 (JSAE597) 審査登録  
※ISO9001:物流 WEST を除く、国内拠点 ※ISO14001:千葉工場および物流センター (SBC)  
<http://www.sugatsune.co.jp/>

2018.03 0209-5