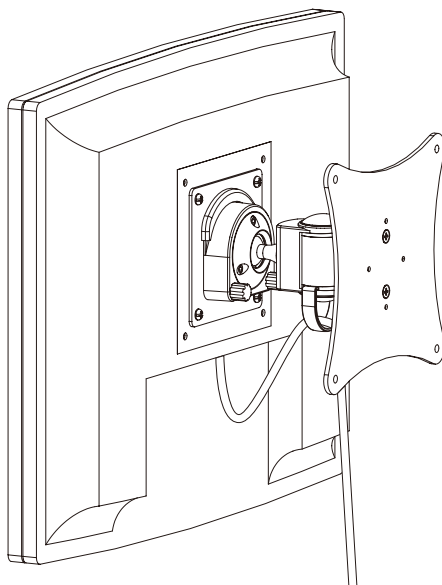


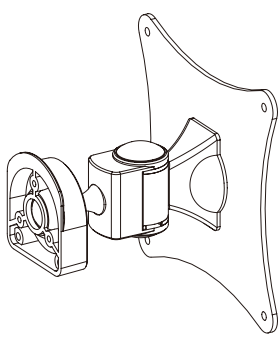
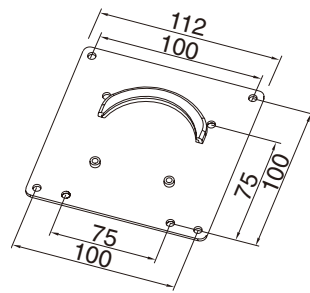



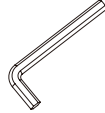


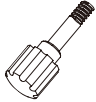

モニターアーム LA2-11 取付説明書

このたびは、弊社製品をお買い上げいただき、まことにありがとうございます。
 取付作業前に本説明書をよくお読みの上、正しく取り付けを行ってください。誤った取り付けは、思わぬけがをする
 恐れがあるので、おやめください。
 本説明書をお読みになった後は、いつでも取り出せる場所に保管してください。



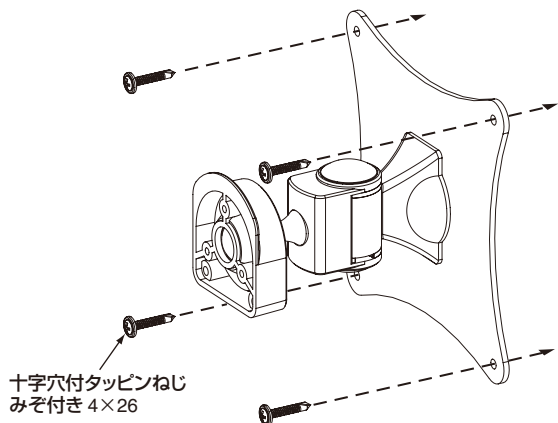
最大モニター質量 8kg

部品表

<p>本体</p>  <p>1個</p>		 <p>1個</p>	
<p>十字穴付タッピンねじ みぞ付き 4×26</p>  <p>4個</p>	<p>十字穴付トラスタッピンねじ 4×19</p>  <p>4個</p>	<p>アンカー (下穴φ5.5用)</p>  <p>4個</p>	<p>六角棒スパナ</p>  <p>1個</p>
<p>十字穴付なべ小ねじ M4×8</p>  <p>4個</p>	<p>十字穴付なべ小ねじ M4×15</p>  <p>4個</p>	<p>固定ねじ</p>  <p>2個</p>	<p>配線ガイド</p>  <p>1個</p>

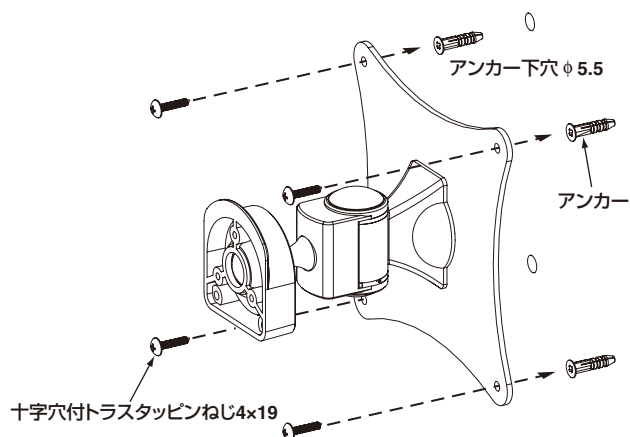
取付方法

1. 壁面への取り付け



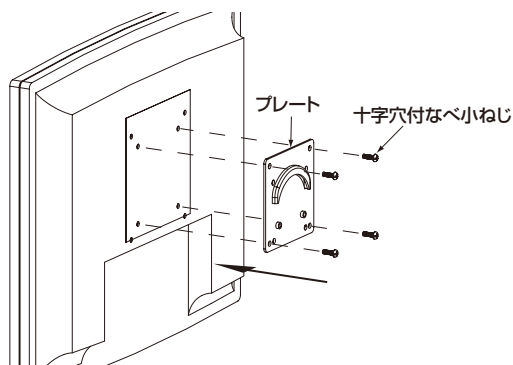
十字穴付タッピンねじ みぞ付きで、本体を壁面に取り付けます。

●コンクリートなどの堅い壁面に取り付ける場合



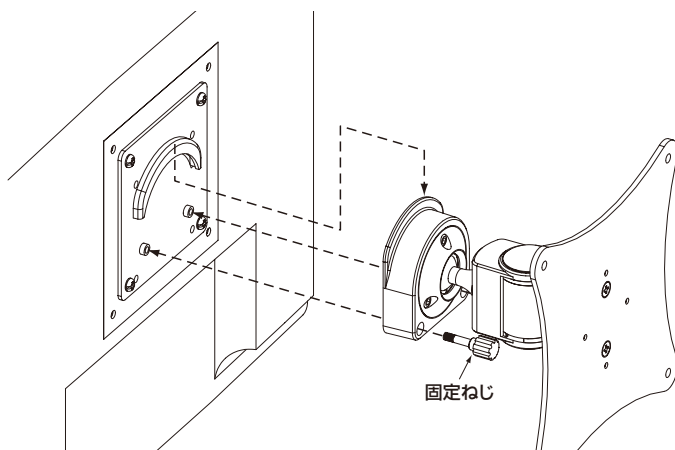
付属のアンカーを使用し、上図のように取り付けてください。

2. モニターへのプレート取り付け



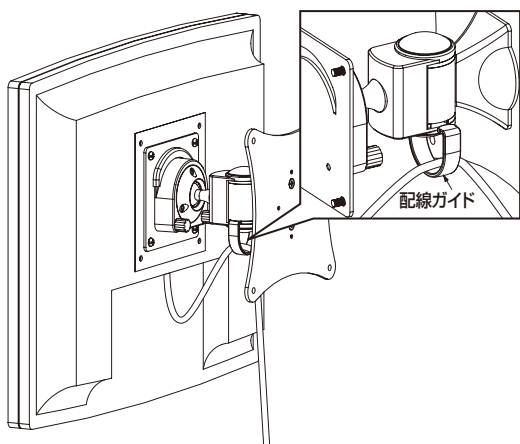
プレートを十字穴付なべ小ねじで取り付けます。
プレート小（75mmピッチ）には十字穴付なべ小ねじ M4×8を、
プレート大（100mmピッチ）には十字穴付なべ小ねじ M4×15を
使用してください。

3. 本体とモニターの取り付け



モニターに取り付けたプレートを本体に合わせ、固定ねじで固定します。

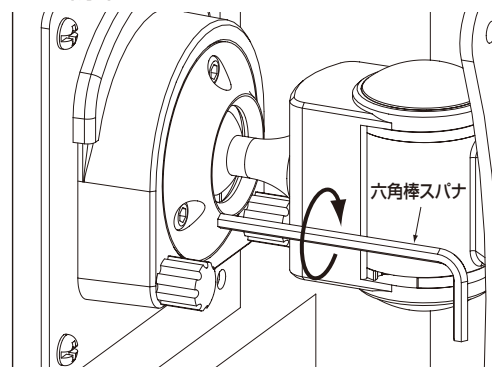
4. 完成図



配線ガイドを本体に取り付け、配線を通して完成です。

調節方法

●モニターの調節



モニターは傾き60°、回転360°動かせます。
図のように六角棒スパナで、モニター可動部の堅さが調節できます。

本製品に関するご質問・ご相談は、お買い求めいただいた販売店、または下記の窓口にお問い合わせいたします。

アーキテクトサポート室 電話番号 **03 (3864) 1122**

受付時間 月～金 **9:00～17:30**（年末・年始・夏季休暇等は除く）

FAX 03 (3863) 6875

E-mail: support@sugatsune.co.jp

東京都千代田区岩本町2-5-10 〒101-0032

SUGATSUNE スガツネ工業
LAMP印の機能&デザイン金物メーカー

ISO 9001 (JSAQ384)・ISO 14001 (JSAE597) 審査登録
※ISO9001:国内各拠点 ※ISO14001:千葉事業部 千葉工場 および 物流事業部 物流センター
http://www.sugatsune.co.jp/