

三次元調整機能付隠し丁番 DX型 取付説明書

このたびは、弊社製品をご採用いただきありがとうございます。取付作業前に本説明書をよくお読みのうえ、正しく取り付けてください。取付後は本書をいつでも取り出せるよう保管してください。

部品一覧

DX38、DX40、DX61、DX101

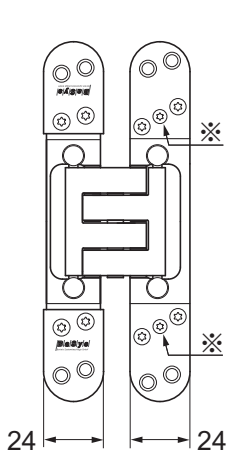
- ・ヘキサロピュラ穴付皿タッピンねじ4.2×50…8ヶ/丁番1ヶ
- ・ヘキサロピュラ穴用レンチT20

DX200、DX300

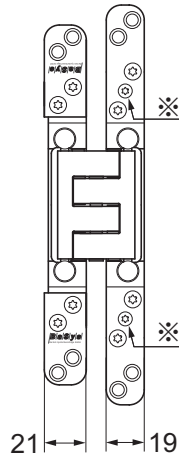
- ・ヘキサロピュラ穴付皿木ねじ6×50…8ヶ/丁番1ヶ
- ・ヘキサロピュラ穴用レンチT30
- ・六角レンチ呼び4

本製品について

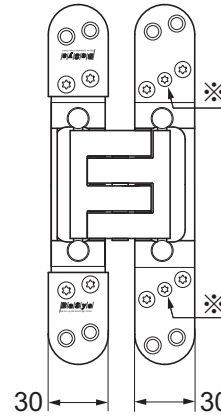
- 扉と枠に埋込取付する建具用の隠し丁番です。
- 上下、左右、前後方向の微調整ができます。



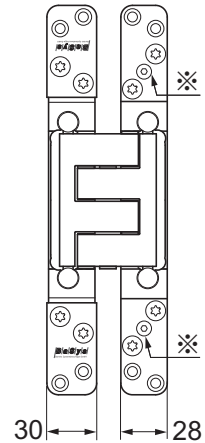
DX38



DX40



DX61・DX101



DX200・DX300

上図※は、左右調整ねじAを示します。左右調整ねじAがある側を、扉側に取り付けます。

正しく安全に取り付けていただくために

図記号の意味



警告
注意



禁止



厳守

警告 死亡または重傷を負うおそれがある内容を示します。

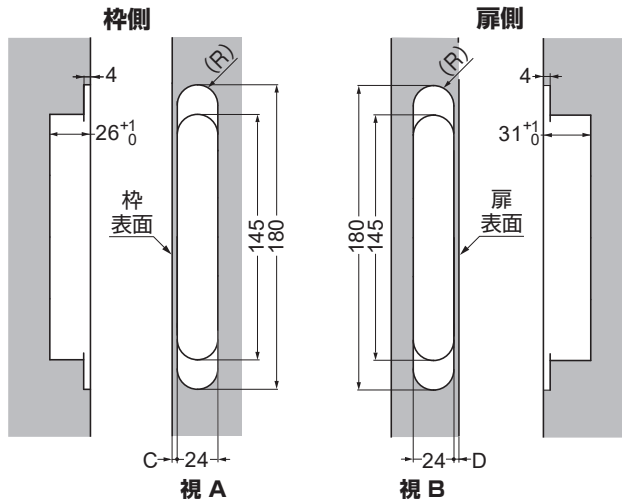
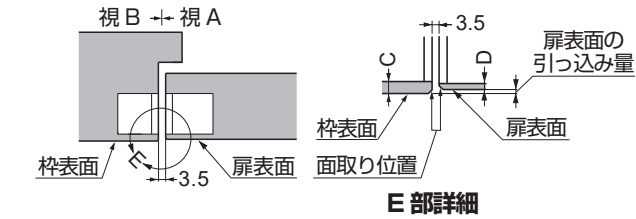
- 扉の質量、扉の開閉時の衝撃に耐えうる強度の枠を製作してください。また、ねじは必ず指定したものを使用し確実に締めつけてください。取付強度が不足していると、扉が脱落してけがををするおそれがあります。
- 扉の質量、扉の開閉時の衝撃に耐えうる強度の枠を製作してください。また、ねじは必ず指定したものを使用し確実に締めつけてください。取付強度が不足していると、扉が脱落してけがををするおそれがあります。
- 本来の目的とは異なる使用方法や本書に示す仕様以外の扉には使用しないでください。

注意 軽傷を負うことや、物的損害が発生するおそれがある内容を示します。

- 指定寸法、仕様、各部の水平、垂直を必ず守ってください。枠、扉の反り、傾きやねじれは、故障などの原因になります。
- 本製品は建具を構成する為の部品です。施工後に、最終製品としての機能及び安全性をご確認ください。また、使用者へ建具を安全に使用するための注意事項を伝えてください。
- ねじの緩み等異常がないか、定期的に点検し、増し締めしてください(お使い始めから1ヶ月後と6ヶ月後、その後は1年ごとを目安にしてください)。
- ストッパー付きのクローザーを使用する場合、必ず戸当り(床付、壁付等)を併用してください。戸当りは、クローザーのストッパーより先に当たる位置で、扉の中心より戸先側に取り付けてください。

枠・扉の加工図

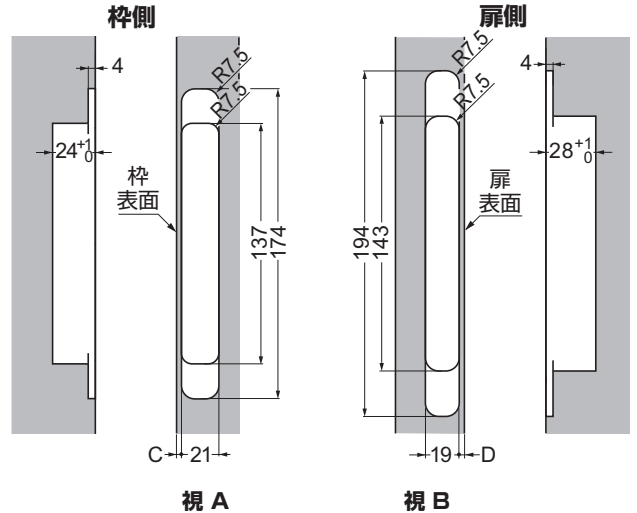
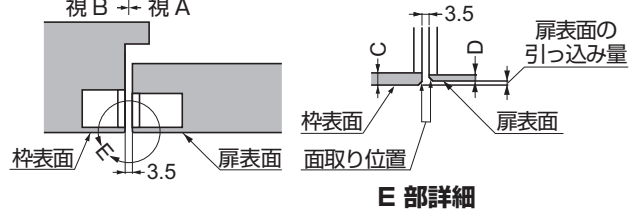
DX38



品番	枠側寸法 C	扉側寸法 D	面取り	単位: (mm)
DX38	3	3	-	
	4	4	-	
	5	4	C1	
	5	5	C2	

加工寸法は表の範囲内で行ってください。

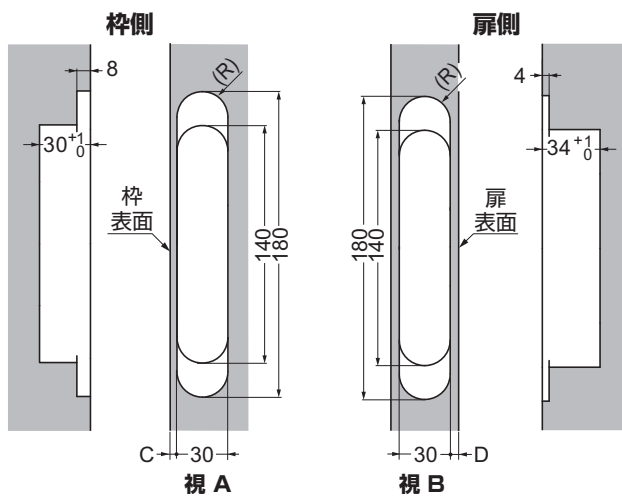
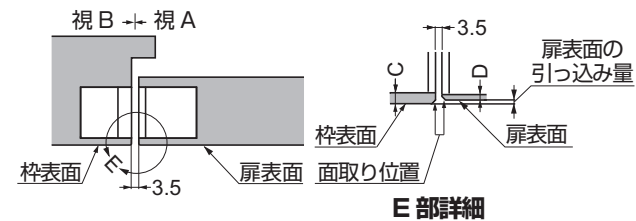
DX40



品番	枠側寸法 C	扉側寸法 D	面取り	単位: (mm)
DX40	3	3	C1	
	4	3	C3	

加工寸法は表の範囲内で行ってください。

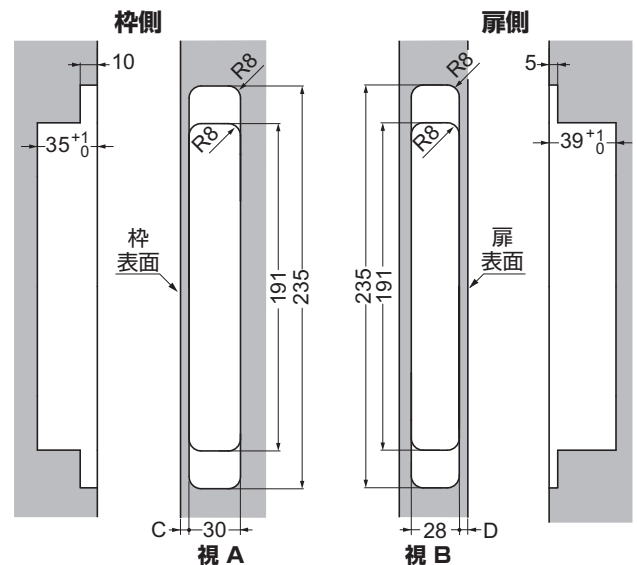
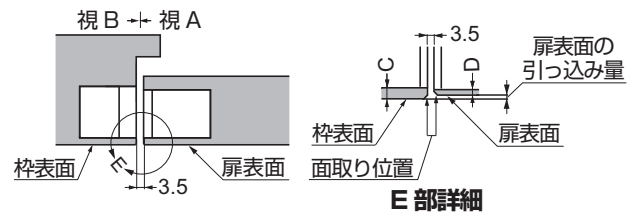
DX61・DX101



品番	枠側寸法 C	扉側寸法 D	面取り	単位: (mm)
DX61	4	4	-	
	5	4	-	
DX101	5	5	C2	
	6	4	-	
	7	4	C2	

加工寸法は表の範囲内で行ってください。

DX200

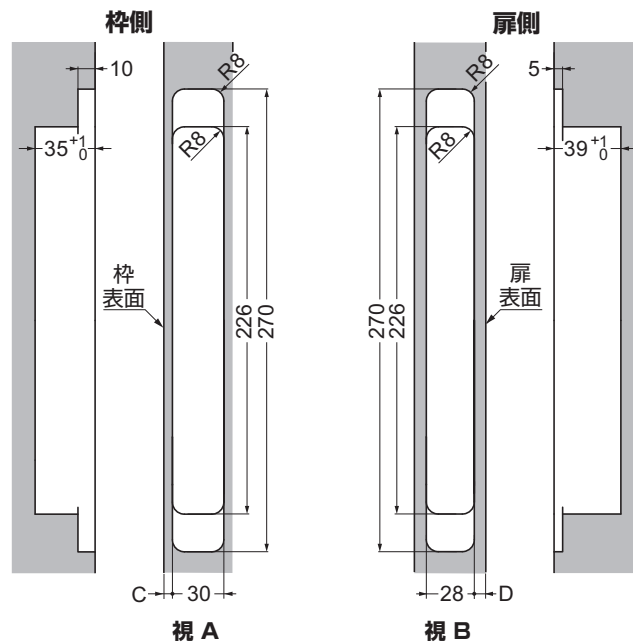
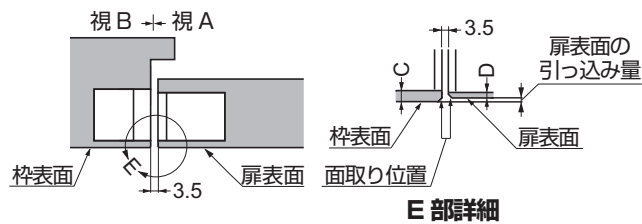


品番	枠側寸法 C	扉側寸法 D	面取り	単位: (mm)
DX200	4	4	-	
	5	4	-	
	5	5	C2	
	6	4	C1	

加工寸法は表の範囲内で行ってください。

枠・扉の加工図

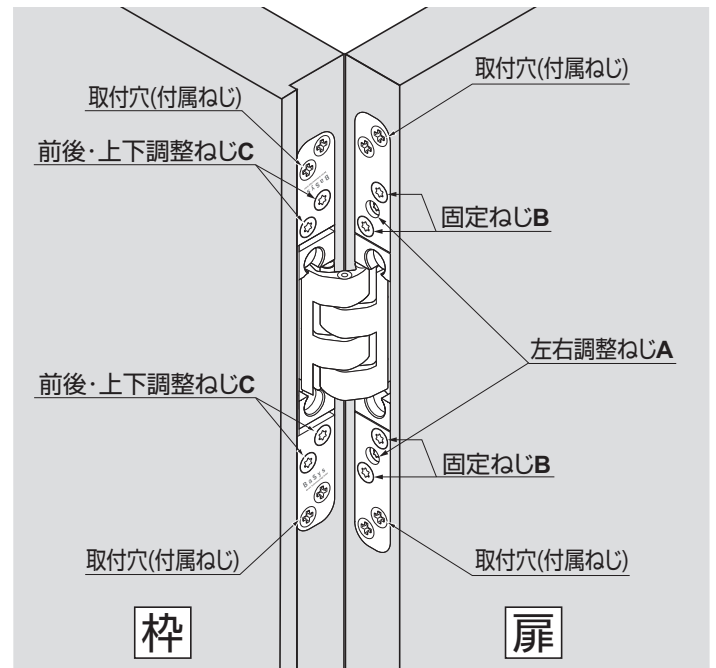
DX300



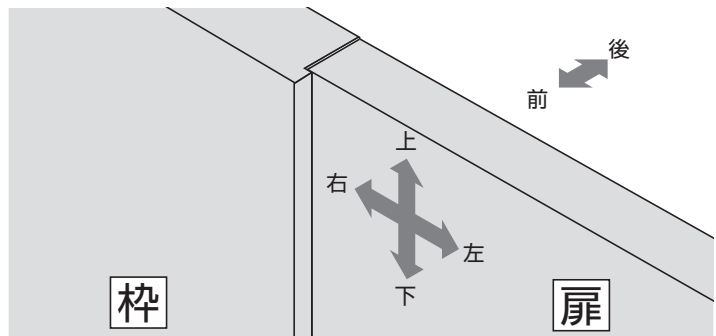
品番	枠側寸法 C	扉側寸法 D	面取り	単位: (mm)
DX300	4	4	—	
	5	4	—	
	5	5	C 2	
	6	4	C 1	

加工寸法は表の範囲内で行ってください。

取付図



調整方向



取付手順

- (1) 扉の掘込穴に、丁番の扉側（左右調整ねじ A がある）を差し込んでください。
- (2) 扉側の取付穴を 4ヶ所全て付属ねじで固定してください。
- (3) 枠の掘込穴に、丁番の枠側（左右調整ねじ A がない）を差し込んでください。
- (4) 枠側の取付穴のうち、上側 2ヶ所のみ付属ねじで固定してください。
- (5) 【前後・上下調整ねじ C】を 4ヶ所全て 1 回転分緩め、枠の掘込穴に丁番をフィットさせてください。
- (6) 枠側の取付穴のうち、下側 2ヶ所を付属ねじで固定してください。
- (7) (5) で緩めた【前後・上下調整ねじ C】を締めてください。

取付後、P.4「調整方法」に従って扉の位置を調整してください。

調整方法

本品は左右、上下、前後の3方向に調整できます。

■ 左右方向の調整

左右調整幅：6 mm

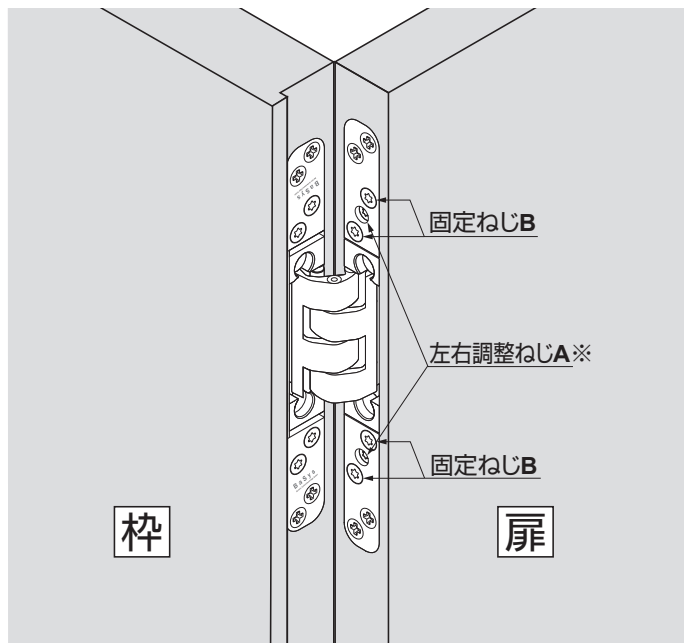
- (1) 扉側の【左右調整ねじ A】 2ヶ所を付属のレンチで少しずつ交互に同じ量だけ回して調整してください。

⚠ 注意

片方の調整ねじだけ回し続けると丁番に負荷がかかり、不具合の原因になります。

【左右調整ねじ A ※】 が回りにくい場合は、【固定ねじ B】 を1回転分緩めてください。回りがよくなります。

- (2) 【固定ねじ B】 を緩めた場合のみ、調整後に必ず【固定ねじ B】 を締めてください。



■ 前後・上下方向の調整

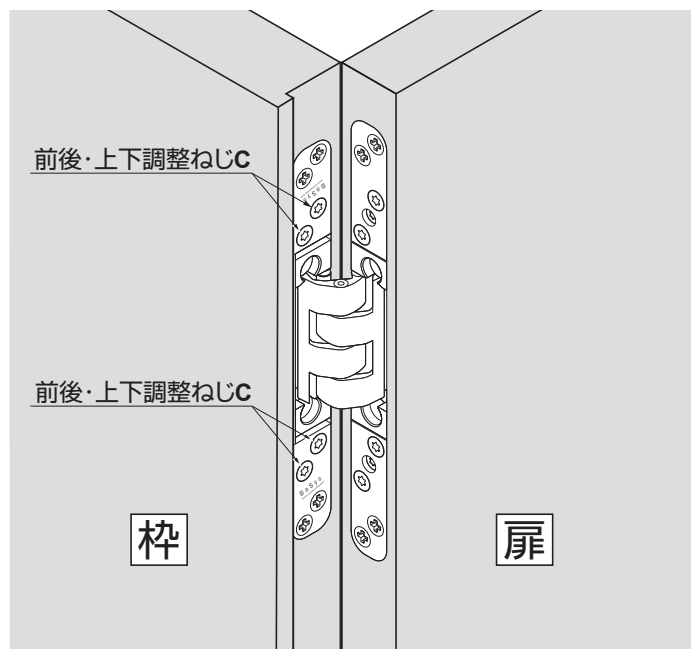
上下調整幅：6 mm

前後調整幅：DX38、DX40 : +2 mm
DX61、DX101 : +2 mm、-1 mm
DX200、DX300 : ± 1 mm

⚠ 注意

- ・調整前に必ず、くさびなどを扉の下にかませてください。
- ・調整ねじを緩め過ぎないようにしてください。

- (1) 枠側の【前後・上下調整ねじ C】 を 4ヶ所全て、付属レンチで1回転分緩めてください。
- (2) 扉を保持しながら希望の位置に調整してください。
- (3) (1) で緩めた【前後・上下調整ねじ C】 を締めてください。



本製品に関するご質問・ご相談は、
ご購入先の販売店 へのお問い合わせを推奨しております。

※弊社は代理店販売をメインとしておりますので、販売代理店へ先ずお問い合わせいただく事が、スムーズな対応にもなります。

SUGATSUNE スガツネ工業
LAMP 印の機能&デザイン金物メーカー

TEL: 03-3864-1122(代) 平日9:00~17:30
E-mail: support@sugatsune.co.jp

2022.08 0245-9