

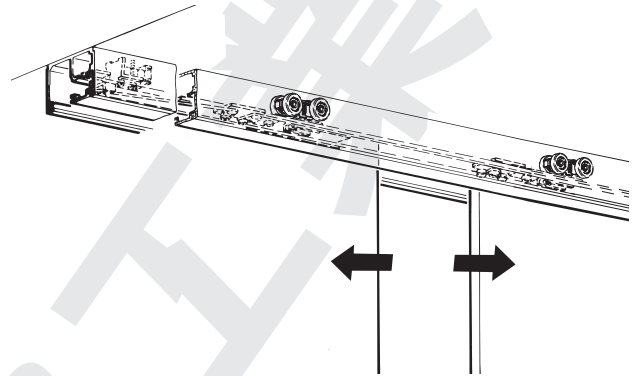
このたびは、弊社製品をご採用いただきありがとうございます。施工前に本書をよくお読みのうえ、正しく施工してください。施工後は、本書をいつでも取り出せるよう保管してください。

本書は、2枚の扉を連動させる機構部品の施工説明書です。以下に示す基本モデルの部品セットと併用して連動引戸を構成します。レールやローラー等、基本部分の施工については、それぞれの説明書をご覧ください。

ポルタ 100GW (100GWF) …… 品番：57-3091-071

本製品について

- ポルタ 100GW (100GWF) の部品セットと併用し、2枚の引戸を引き分け方向に連動させる為の部品セットです。



取り付けできる扉

扉幅	1200 mm 以下
扉高さ	2700 mm 以下
ガラス厚	8 ~ 12 mm
扉質量	100 kg 以下 (扉 1 枚当たり)

正しく安全に施工していただくために

図記号の意味

警告 注意	禁止	厳守
-----------------	-----------	-----------

警告 死亡または重傷を負うおそれがある内容を示します。

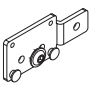
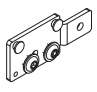


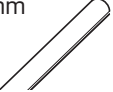

- ❶ 本製品の施工は、知識、経験のある方が本書に従い正しく行ってください。施工に不備があると、扉の脱落などにより思わぬけがをすることがあります。
- ❷ 扉の質量、扉の開閉時の衝撃に耐えうる強度の枠を製作してください。また、ねじは必ず指定したものを使用し確実に締めつけてください。取付強度が不足していると、扉が脱落してけがをすることがあります。
- ❸ 本来の目的とは異なる使用方法や本書に示す仕様以外の扉には使用しないでください。
- ❹ 本書で説明する部分以外の分解、および改造はしないでください。

注意 軽傷を負うことや、物的損害が発生するおそれがある内容を示します。

- ❶ 指定寸法、仕様、各部の水平、垂直を必ず守ってください。枠、扉の反り、傾きやねじれは、故障などの原因になります。
- ❷ 部材を切断した場合、切断面のバリやかえりはきれいに除去してください。切りくずがレールの中に残らないよう、きれいに除去してください。
- ❸ ガラスは、強化ガラスを使用してください。また、ガラスには飛散防止フィルムを貼ることをお勧めします。但し、ガラスと製品が接触する範囲の飛散防止フィルムを除去することをお勧めします。フィルムのずれが原因でガラス扉が下がり、開閉動作に支障が出るおそれがありますので、ガラス加工業者やフィルム業者にご相談ください。
- ❹ 本製品は建具を構成する為の部品です。取付終了後に、最終製品としての機能及び安全性をご確認いただくとともに、使用者へ建具を安全に使用するための注意喚起もしてください。
- ❺ ねじの緩み等異常がないか、定期的に点検し、増し締めしてください(お使い始めから1ヶ月後と6ヶ月後、その後は1年ごとを目安にしてください)。

部品セット一覧

品番：57-3092-071

① シンクロブラケット  1ヶ	② シンクロブラケット  1ヶ	③ 連動ロープ 10m  2ヶ	④ プーリーセット  2ヶ	⑤ エッジラバーシール 2700mm  2ヶ
⑥ 固定ねじ M5×8  2ヶ				

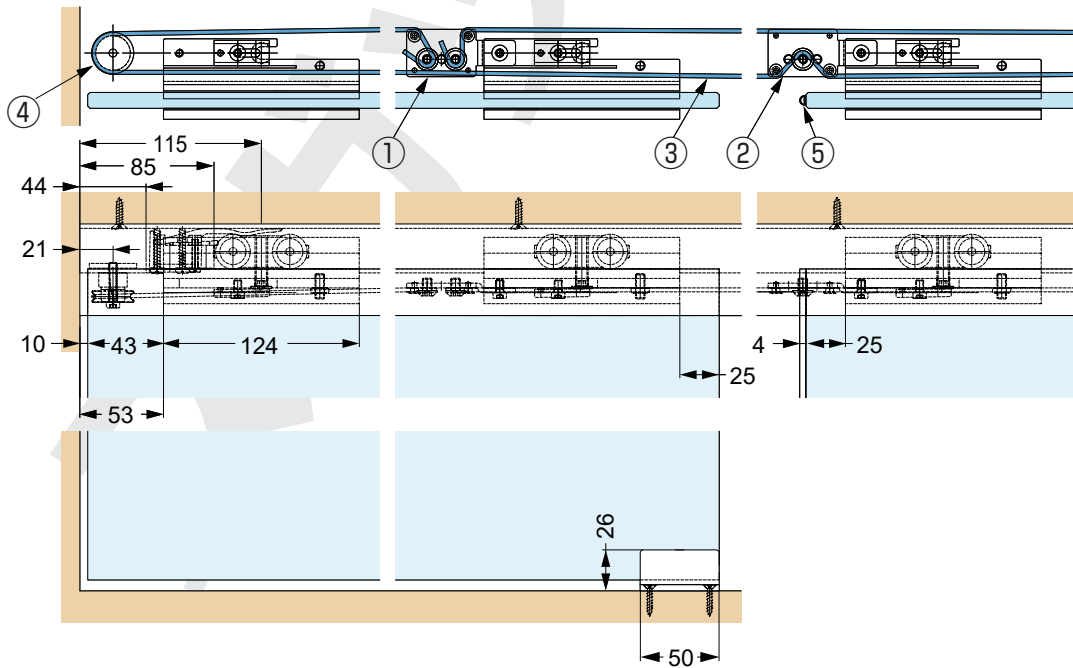
使う工具と準備していただくもの



ヘキサロビュラドライバー
T25

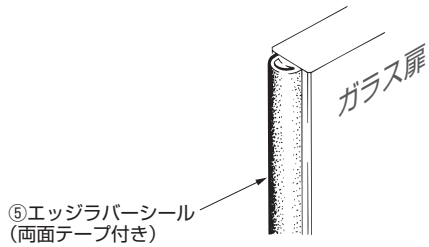
寸法図

本書では、シンクロ独自部分のみ説明します。全体の納まりについては、各基本モデルの説明書をご覧ください。

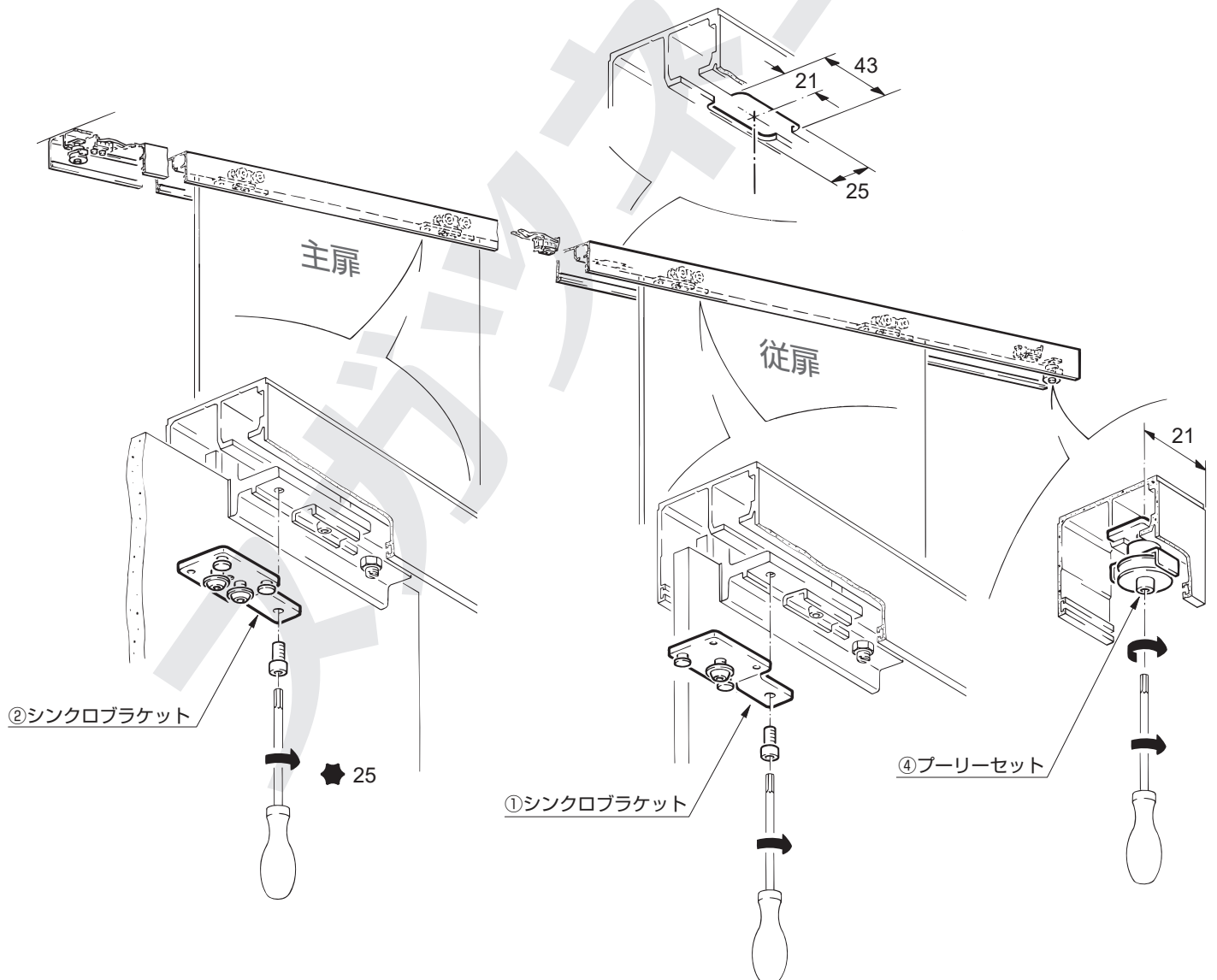


ここでは、シンクロ機構に関わる手順のみを説明しています。全体の施工手順は基本モデルの施工説明書をご覧ください。

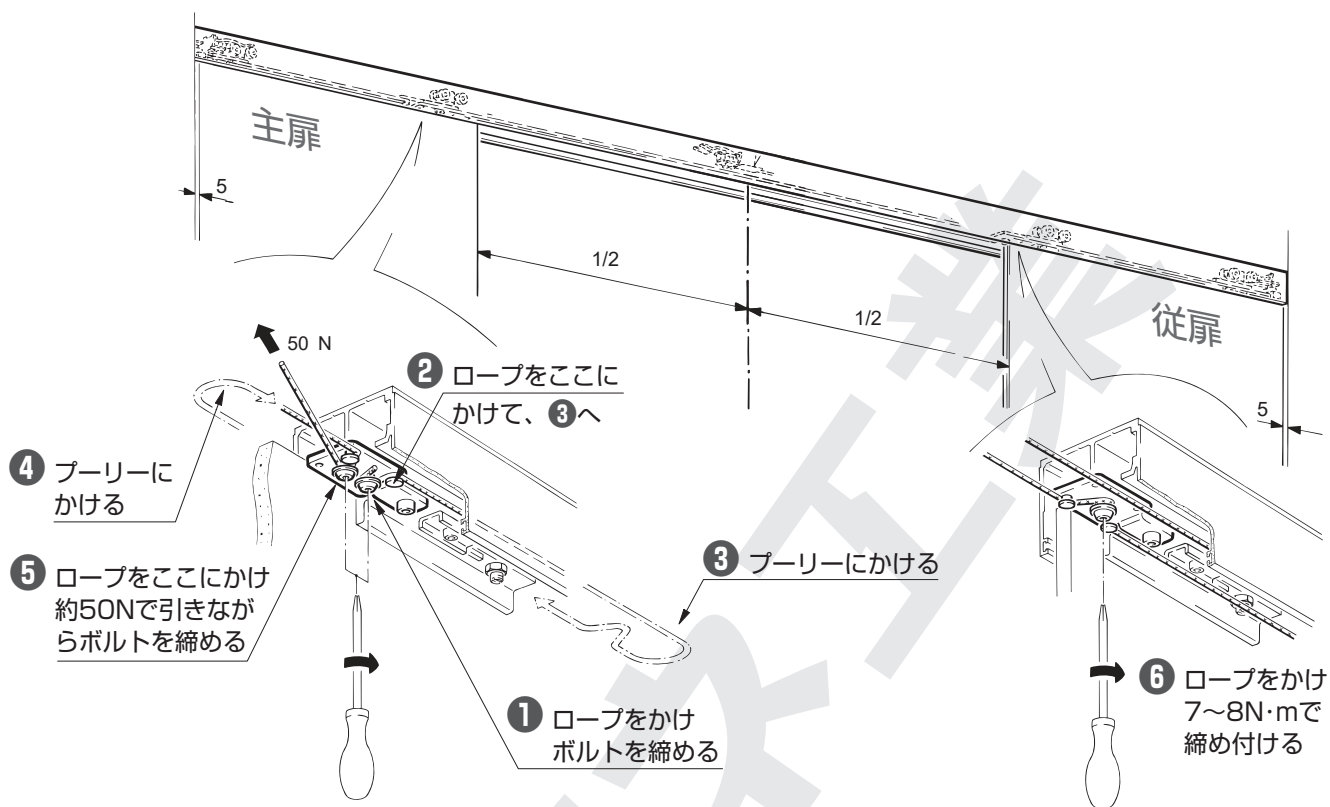
1 エッジラバーシールの取付け



2 シンクロ部品の取付け



③ 連動ロープの取付け



以降の手順（扉の閉じ位置調整等）については、基本モデルの説明書をご覧ください。

本製品に関するご質問・ご相談は、お買い求めいただいた販売店、または下記の窓口をお願いいたします。

電話番号 **03 (3864) 1122**

受付時間 月～金 9:00～17:30（年末・年始・夏季休暇等は除く）

FAX 03 (3863) 6875

E-mail: support@sugatsune.co.jp

東京都千代田区岩本町2-5-10 〒101-0032

SUGATSUNE スガツネ工業
LAMP 印の機能&デザイン金物メーカー

ISO 9001 (JSAQ384) ・ ISO 14001 (JSAE597) 審査登録
※ISO9001: 物流 WEST を除く、国内拠点 ※ISO14001: 千葉工場および物流センター (SBC)
https://www.sugatsune.co.jp/ 2021.02 0273-4