

# ディバイド 100HM、100H 施工説明書

# ディバイド 100GRM、100GR

部品セット品番

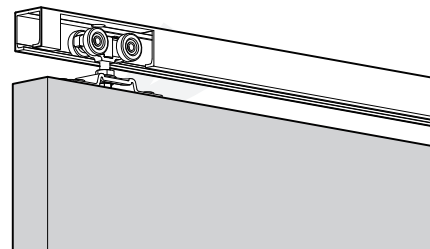
ディバイド100HM : 57-3133-071  
 ディバイド100H : 57-3139-071  
 ディバイド100GRM : 42-3113-071  
 ディバイド100GR : 42-3025-071

このたびは、弊社製品をご採用いただきありがとうございます。施工前に本説明書をよくお読みのうえ、正しく施工してください。施工後は、本書をいつでも取り出せるよう保管してください。

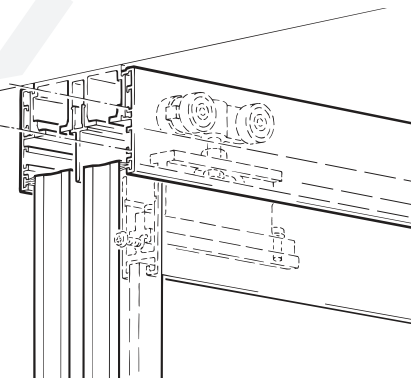
本書は、4モデルの製品共通の施工説明書です。あらかじめ、どの製品モデルを施工するかご確認ください。各モデルについて次のように記号化してあります。

**HM** **H** 木扉のモデル    **GRM** **GR** アルミフレーム扉のモデル

**HM** の例



**GR** の例



## 本製品について

- 住宅やオフィスなど、さまざまな場所に使用できる木製扉の建具用引戸金物です。
- オプションのソフトクロージングダンパーを使用すると、扉がゆっくりと閉まります。

## 取り付けできる扉

	100HM、100H	100GRM、100GR
扉幅	1200 mm以下	
扉高さ	2400 mm 以下	2750 mm 以下
扉厚	30 ~ 31 mm	ガラス 6 mm
		化粧パネル 8、10 mm
扉質量 (1枚当り)	100 kg 以下 (ハンドルを含む) ※ 1	

※1扉のサイズは、扉質量を優先して決めてください。扉幅900 mmを超える場合は、下レールと下ガイドローラーの使用を推奨します。

## 正しく安全に施工していただくために

### 図記号の意味

<b>警告</b> 注意	<b>禁止</b>	<b>厳守</b>
-----------------	-----------	-----------

### **警告** 死亡または重傷を負うおそれがある内容を示します。

- ❶ 本製品の施工は、知識、経験のある方が本書に従い正しく行ってください。施工に不備があると、扉の脱落などにより、思わぬけがをするおそれがあります。
- ❷ 扉の質量、扉の開閉時の衝撃に耐えうる強度の枠を製作してください。また、ねじは必ず指定したものを使用し確実に締めつけてください。取付強度が不足していると、扉が脱落してけがをするおそれがあります。
- ❸ 本来の目的とは異なる使用方法や本書に示す仕様以外の扉には使用しないでください。
- ❹ 本書で説明する部分以外の分解、および改造はしないでください。

### **注意** 軽傷を負うことや、物的損害が発生するおそれがある内容を示します。

- ❶ 本製品は建具を構成する為の部品です。施工後に、最終製品としての機能及び安全性をご確認いただくとともに、使用者へ建具を安全に使用するための注意喚起もしてください。
- ❷ 指定寸法、仕様、各部の水平、垂直を必ず守ってください。枠、扉の反り、傾きやねじれは、故障などの原因になります。
- ❸ 部材を切断した場合、切断面のバリやかえりはきれいに取り除いてください。切りくすがレールの中に残らないよう、きれいに取り除いてください。
- ❹ ガラスは、強化ガラスを使用してください。また、ガラスには飛散防止フィルムを貼ることをお勧めします。但し、製品によっては、ガラスと製品が接触する範囲の飛散防止フィルムを除去することをお勧めします。フィルムのずれが原因でガラス扉が下がり、開閉動作に支障が出るおそれがありますので、ガラス加工業者やフィルム業者にご相談ください。
- ❺ ねじの緩み等異常がないか、定期的に点検し、増し締めしてください。(お使い始めから1ヶ月後と6ヶ月後、その後は1年ごとを目安にしてください。)


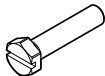
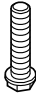

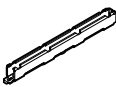
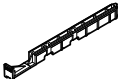
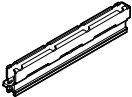
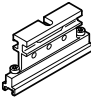

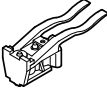

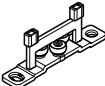
## 部品セット

部品セット (100HM用) 57-3133-071

部品セット (100H用) 57-3139-071

部品セット (100GRM用) 42-3113-071

部品セット (100GR用) 42-3025-071

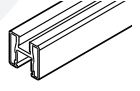

① 上ローラー HM、H、GRM、GR用  2ケ	② ハンガーボルト HM、GRM用  2ケ	③ ハンガーボルト H、GR用  2ケ	④ ナット H、GR用  2ケ	⑤ ハウジング HM用  2ケ
⑥ インナーパーツ HM、GRM用  2ケ	⑦ ハウジング GRM用  2ケ	⑧ インナーパーツ GR用  2ケ	⑨ ハンガーパーツ H用  2ケ	⑩ 上ストッパー HM、H、GRM、GR用  2ケ
⑪ 下ガイド HM、H用  2ケ	⑫ 下ガイド GRM、GR用  2ケ	⑬ 取付ねじセット		

## 必要な部品

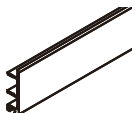
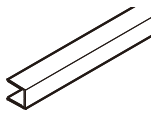
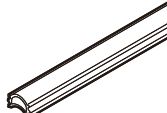
⑭ エンドキャップセット H GR  1ケ 4ケ 2ケ	42-3028-075	アルマイト処理 / 垂鉛めっき クロメート処理
⑮ 横フレーム GRM GR 	42-3000-250 42-3000-350	2500 mm (アルマイト処理) 3500 mm (アルマイト処理)
⑯ 縦フレーム GRM GR 	42-3001-300	3000 mm (アルマイト処理)
⑰ 縦フレーム (ハンドルタイプ) GRM GR 	42-3083-250 42-3083-300	2500 mm (アルマイト処理) 3000 mm (アルマイト処理)
⑱ ガラスパッキン GRM GR 	42-3021-002	1000 mm
⑲ 上レール (シングル) HM GRM 	57-3016-200 57-3016-250 57-3016-201 57-3016-251	2000 mm (素地) 2500 mm (素地) 2000 mm (アルマイト処理) 2500 mm (アルマイト処理)

⑳ 上レール (シングル) H GR		57-3048-250 2500 mm (素地) 57-3048-350 3000 mm (素地)
㉑ 上レール (ダブル) HM H GRM GR		42-3002-250 2500 mm (アルマイト処理) 42-3002-350 3500 mm (アルマイト処理)
㉒ 上レール (トリプル) HM H GRM GR		42-3084-250 2500 mm (アルマイト処理) 42-3084-350 3500 mm (アルマイト処理)
㉓ 幕板 H GR		42-3004-250 2500 mm (アルマイト処理) 42-3004-350 3500 mm (アルマイト処理)
㉔ 壁付用スペーサー H GR		57-3054-200 2000 mm (グレー)
㉕ 目隠し H GR		42-3003-250 2500 mm (アルマイト処理) 42-3003-350 3000 mm (アルマイト処理)

## オプション部品

㉖ 中棧 GRM GR		42-3007-250 2500 mm (アルマイト処理)
㉗ アルミフレーム組立用ねじ GRM GR		99-0031-999
㉘ ブラシシール H GR		53-3040-100 グレー

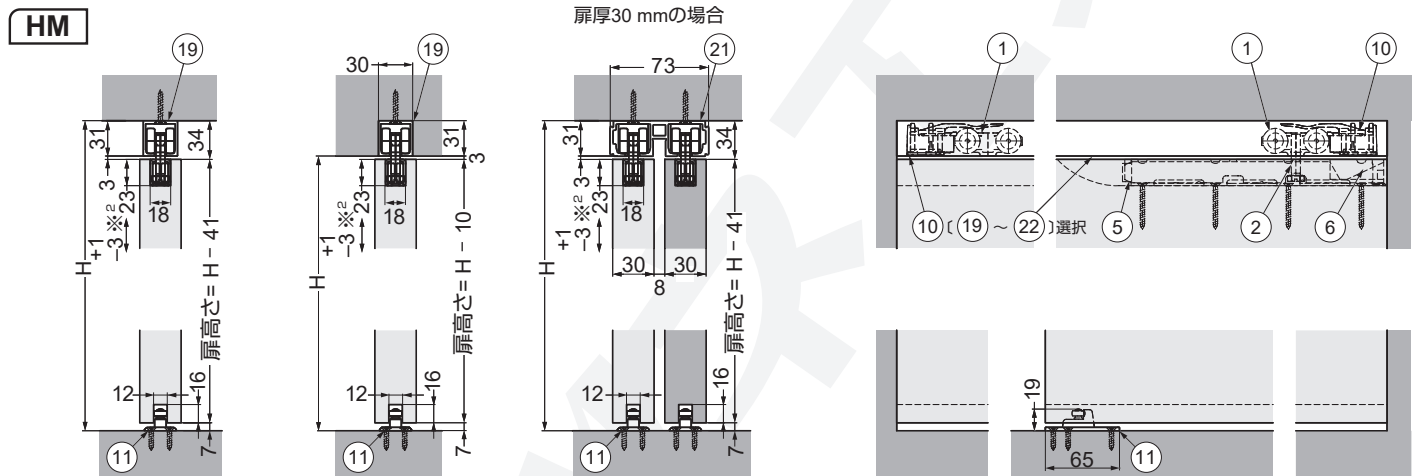
②9 幕板クリップ H		57-3117-001 (素地)
③0 戸当り (床付用) HM H		20773 (ダルクローム / ライトグレー)
③1 壁付ガイド HM		57-3128-171 (亜鉛めっき / クロメート処理)
③2 目隠しプロファイル HM GRM		42-3086-250 2500 mm (アルマイト処理) 42-3086-350 3500 mm (アルマイト処理)
③3 加工治具 GRM GR		42-3045-001 (ブラウン)
③4 ハンドル A (両面テープ付) GRM GR		42-3035-071 (ブルー / シルバー)
③5 ハンドル B (両面テープ付) GRM GR		42-3034-071 (ブルー / シルバー)
③6 スペーサー GRM GR		42-3047-002
③7 ハンドル GRM GR		42-3077-300 3000 mm (アルマイト処理)
③8 固定部品 GRM GR		42-3078-071

③⑨ 小口カバー (ブラシシール取付用) <b>GRM</b> <b>GR</b>		42-3023-250 2500 mm (アルマイト処理) 42-3023-300 3000 mm (アルマイト処理)
④⑩ カバープロファイル <b>GRM</b> <b>GR</b>		42-3005-300 3000 mm (アルマイト処理)
④⑪ 小口カバー <b>GRM</b> <b>GR</b>		42-3010-002 (グレー)
④⑫ ソフトクロージングダンパー (61 ~ 100kg 用) <b>HM</b> <b>H</b> <b>GRM</b> <b>GR</b>		42-3102-071
取付方法については、ダンパー付属の説明書をご覧ください。		

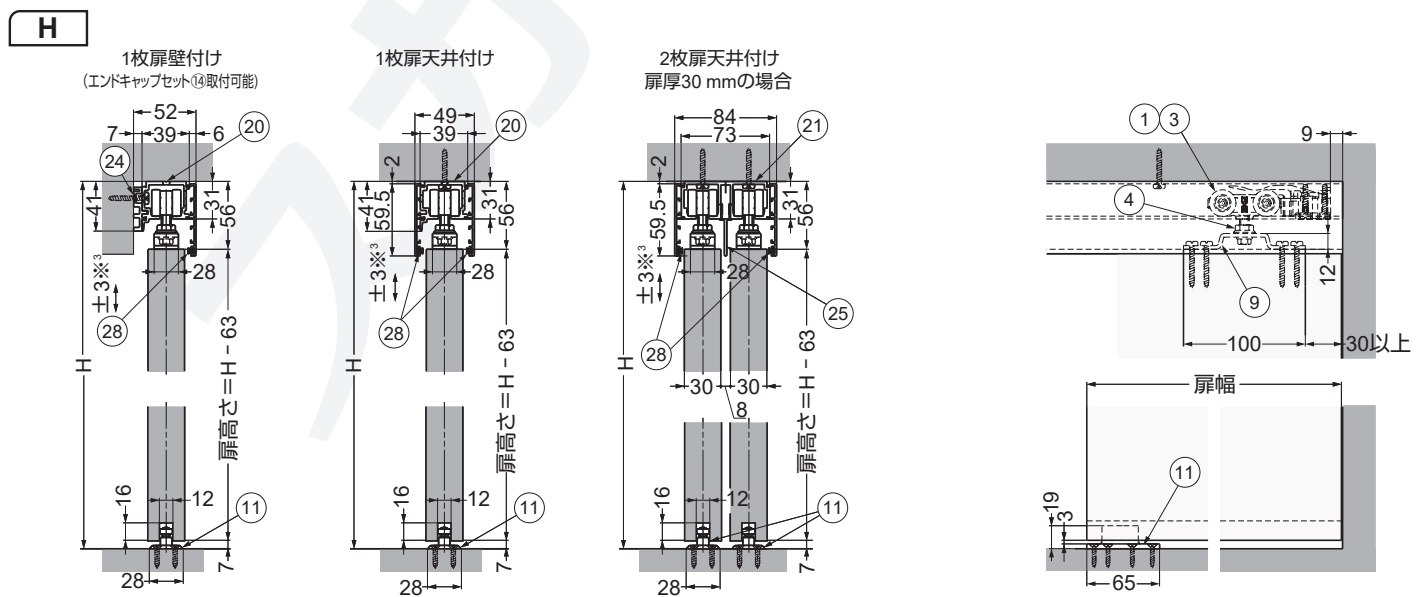
## 使う工具と準備していただくもの

- プラスドライバー
- マイナスドライバー
- 金属用のこぎり
- ドリルビットφ5.5
- 六角レンチ 呼び2
- スパナ 呼び10
- スパナ 呼び13
- ヘキサロビュラ穴用ドライバー T-25
- エンドミルφ10
- シリコン系接着剤(手順11にて使用)

## 寸法図

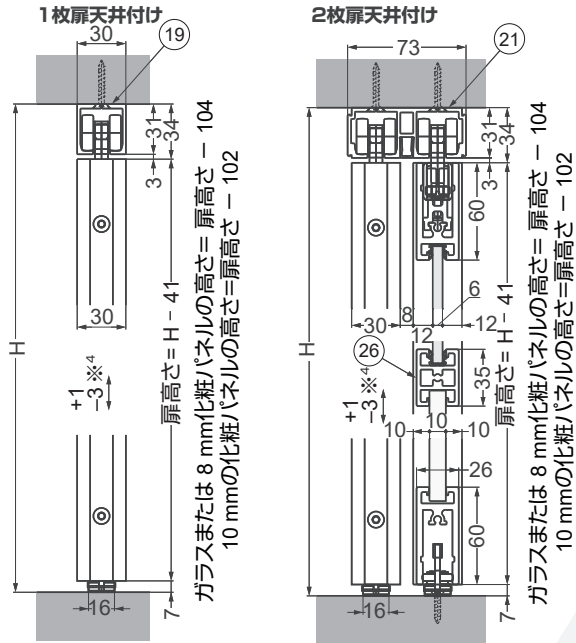


※<sup>2</sup> 扉の位置は上下に-3 mmから+1 mmの範囲で調整できます。ハンガーボルト②をスパナで回し、調整してください。

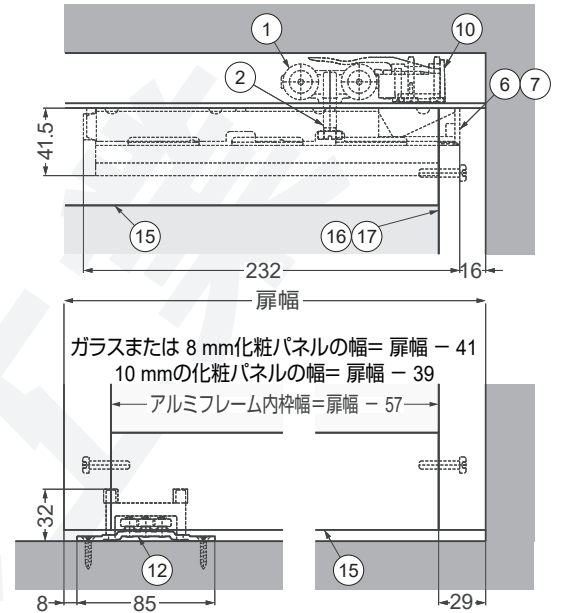


※<sup>3</sup> 扉の位置は上下に-3 mmから+3 mmの範囲で調整できます。ハンガーボルト③をスパナで回し、調整してください。

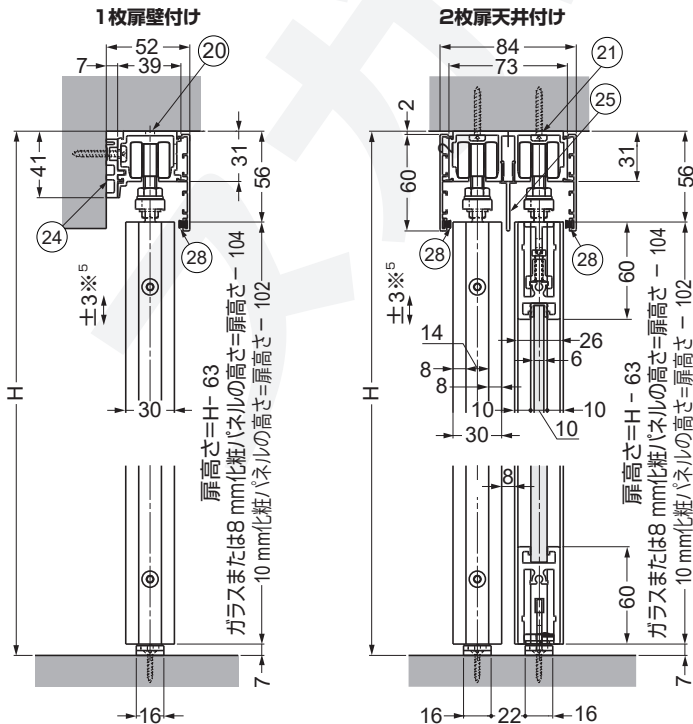
**GRM**



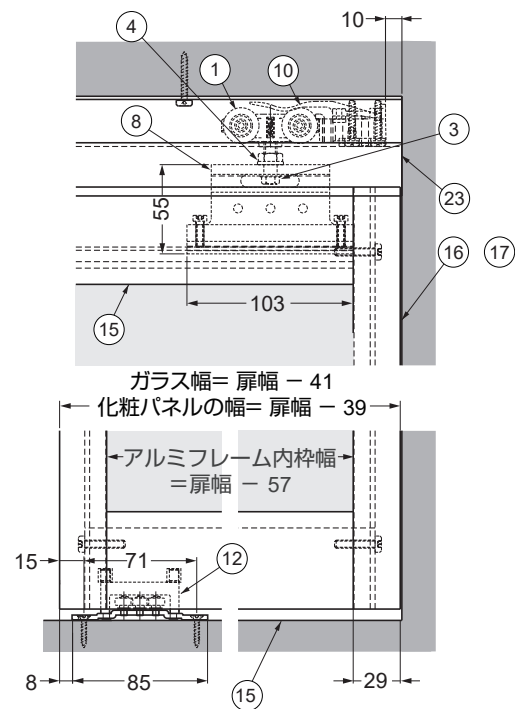
※<sup>4</sup> 扉の位置は上下に - 3 mmから + 1 mmの範囲で調整できます。



**GR**

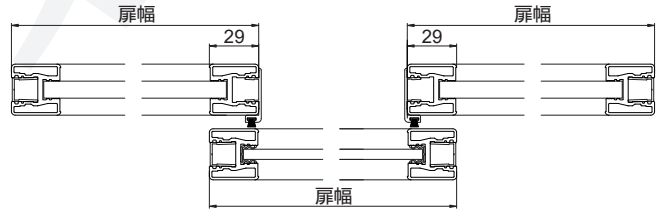
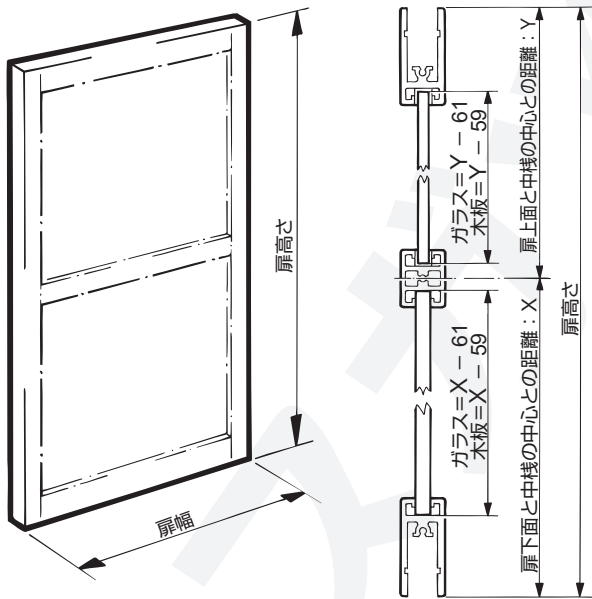
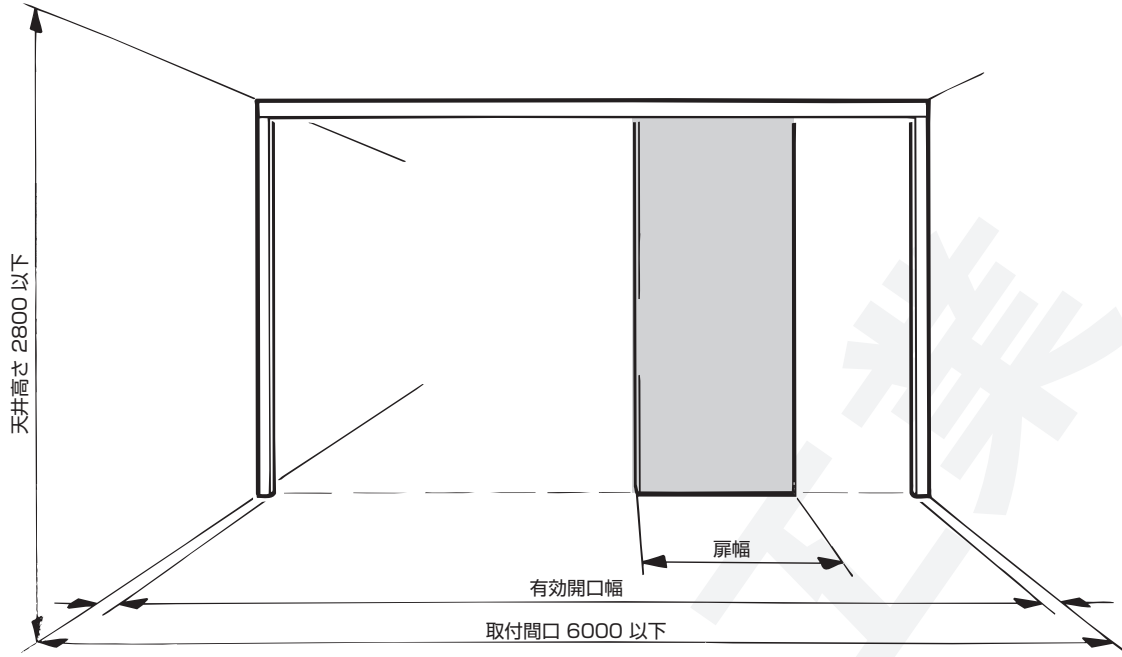


※<sup>5</sup> 扉の位置は上下に - 3 mmから + 3 mmの範囲で調整できます。



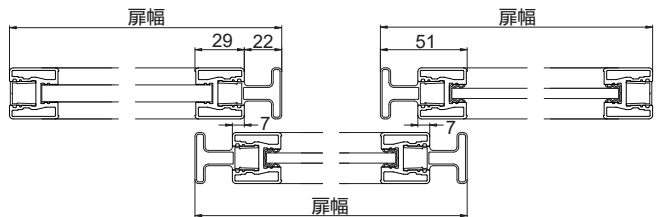
# 扉の寸法

GRM GR



## 扉幅[mm]

- 扉数が2枚のとき:  $(\text{有効開口幅} + 30) / 2$
- 扉数が3枚のとき:  $(\text{有効開口幅} + 60) / 3$
- 扉数が4枚のとき:  $(\text{有効開口幅} + 90) / 4$
- 扉数が5枚のとき:  $(\text{有効開口幅} + 120) / 5$
- 扉数が6枚のとき:  $(\text{有効開口幅} + 150) / 6$



## 扉幅[mm]

- 扉数が2枚のとき:  $(\text{有効開口幅} + 7) / 2$
- 扉数が3枚のとき:  $(\text{有効開口幅} + 14) / 3$
- 扉数が4枚のとき:  $(\text{有効開口幅} + 21) / 4$
- 扉数が5枚のとき:  $(\text{有効開口幅} + 28) / 5$
- 扉数が6枚のとき:  $(\text{有効開口幅} + 35) / 6$

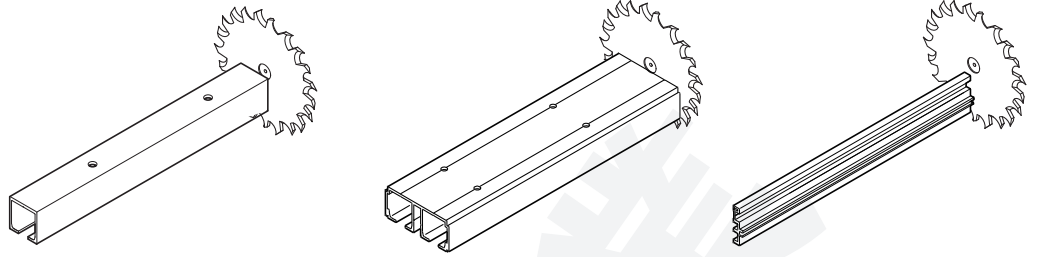


## 1 上レール等の切断

端の取付穴は端部から50 mm以下になるように切るか、50 mm以下のところに取付穴をあけてください。

**注意**

① 上レール内のごみやアルミの切粉などは、きれいに取り除いてください。



## 2 フレームの切断 **GRM** **GR**

**[1] 縦フレーム**

**GRM** 長さ：(SH - 40) mm × 扉枚数 × 2(本)

**GR** 長さ：(SH - 63) mm × 扉枚数 × 2(本)

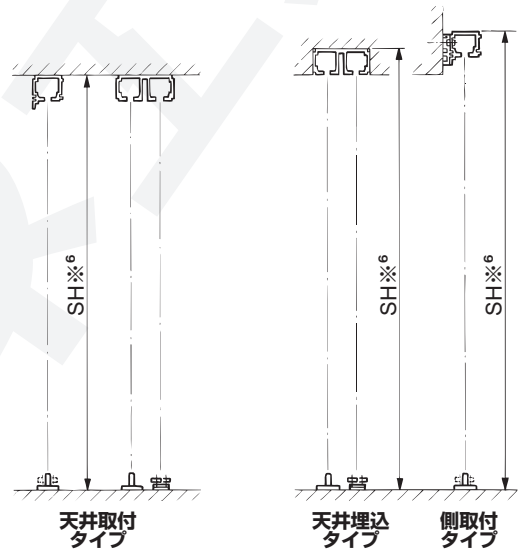
**[2] 横フレーム、中棧(オプション)**

横フレーム：(扉幅 - 57) mm × 扉枚数 × 2(本)

中 棧：(扉幅 - 57) mm × 必要数

**注意**

① フレーム内のごみやアルミの切粉などは、きれいに取り除いてください。



※ SH=床仕上面からレール上面までの高さ

## 3 ガラスパッキンの切断 **GRM** **GR**

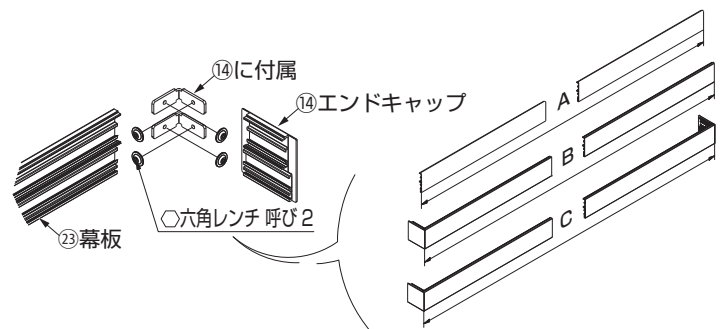
(縦フレーム長さ - 120) mm × 扉枚数 × 2(本)

(横フレーム長さ - 60) mm × 扉枚数 × 2+ 中棧本数 × 2)本

## 4 幕板の切断 **H** **GR**

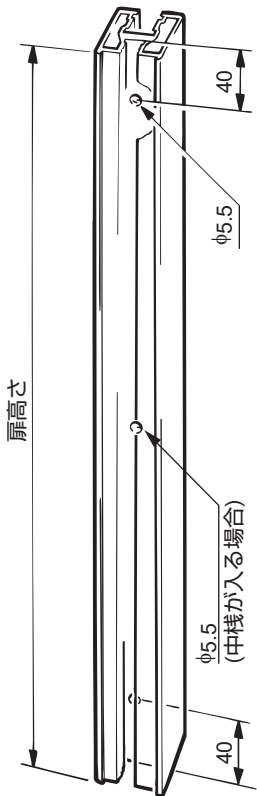
エンドキャップ⑭の使用数に応じた長さで幕板を切断する。

エンドキャップ使用数	幕板の長さ
A (エンドキャップを取り付けない)	上レールの長さ
B (エンドキャップを片側のみ取り付ける)	上レールの長さ+8 mm
C (エンドキャップを両側に取り付ける)	上レールの長さ+16 mm



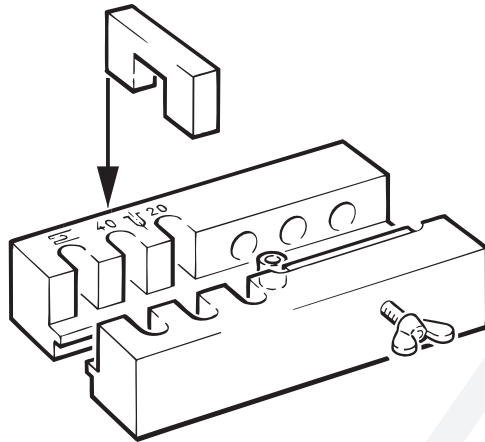
## 5 縦フレームの穴加工 GRM GR

【1】加工寸法

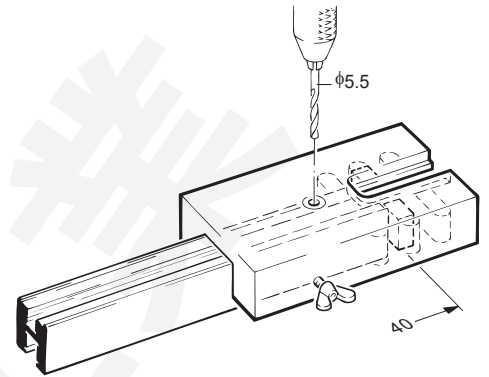


【2】治具の使い方

(1) 40の位置にコマを入れる。

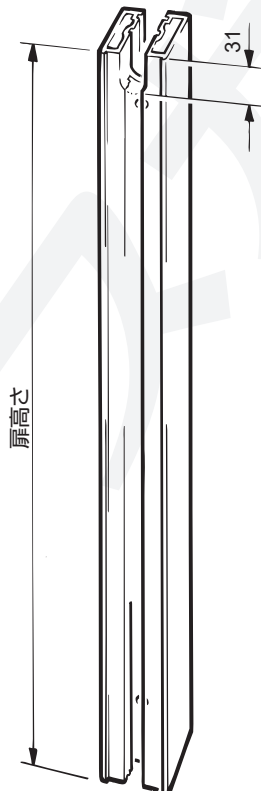


(2) 縦フレームにセットし、穴をあける。

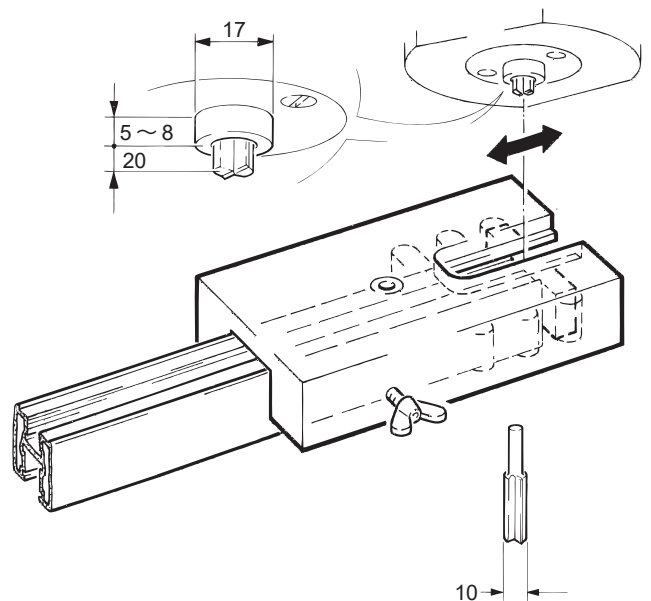


## 6 縦フレームのU字溝加工 GRM

【1】加工寸法

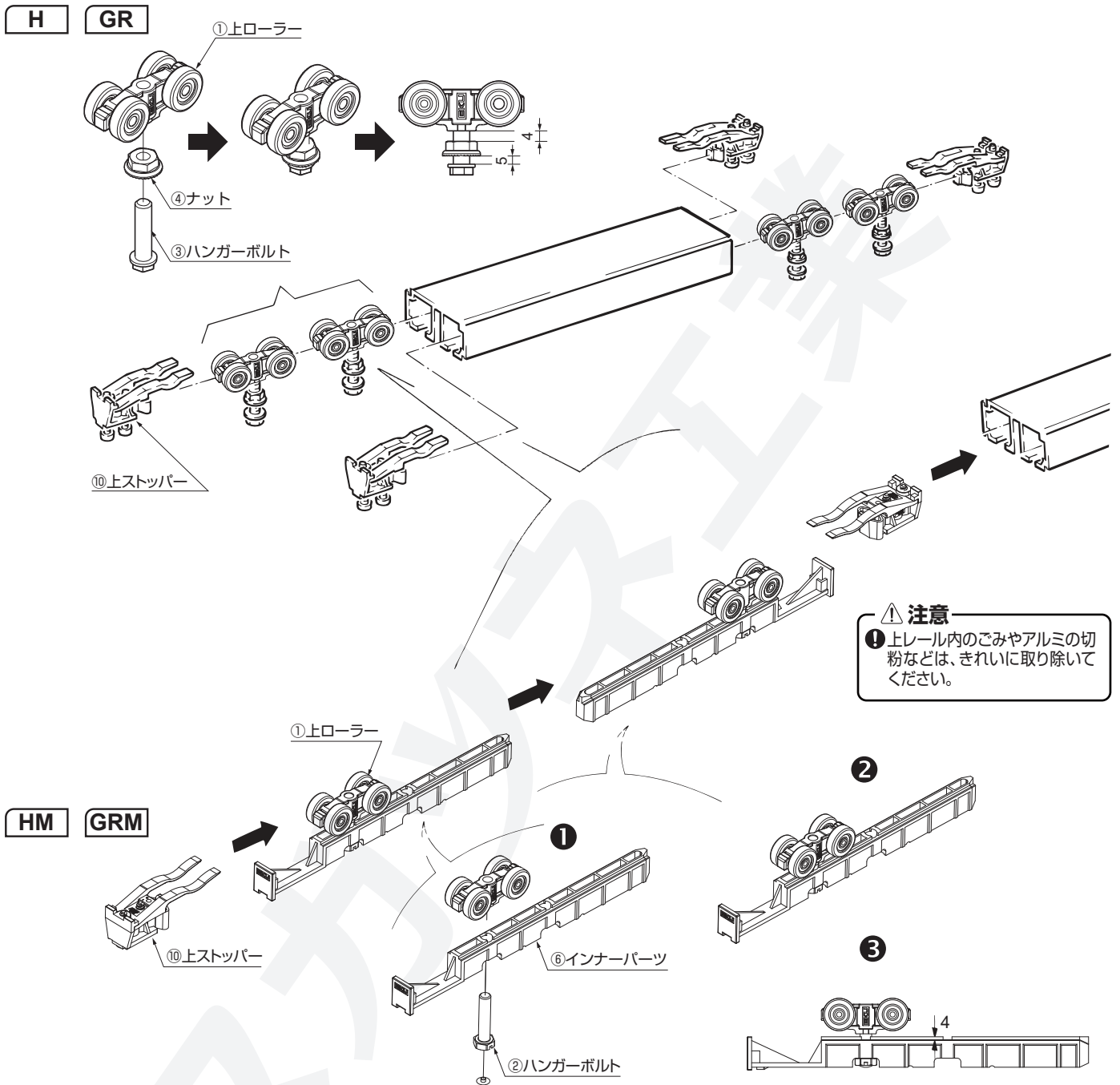


【2】治具の使い方

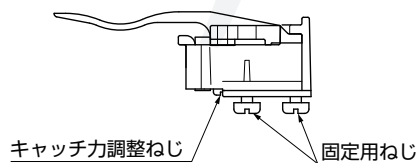


## 7 上レールへの部品挿入

【1】各部品を図示した向きと順番で上レールに挿入する。

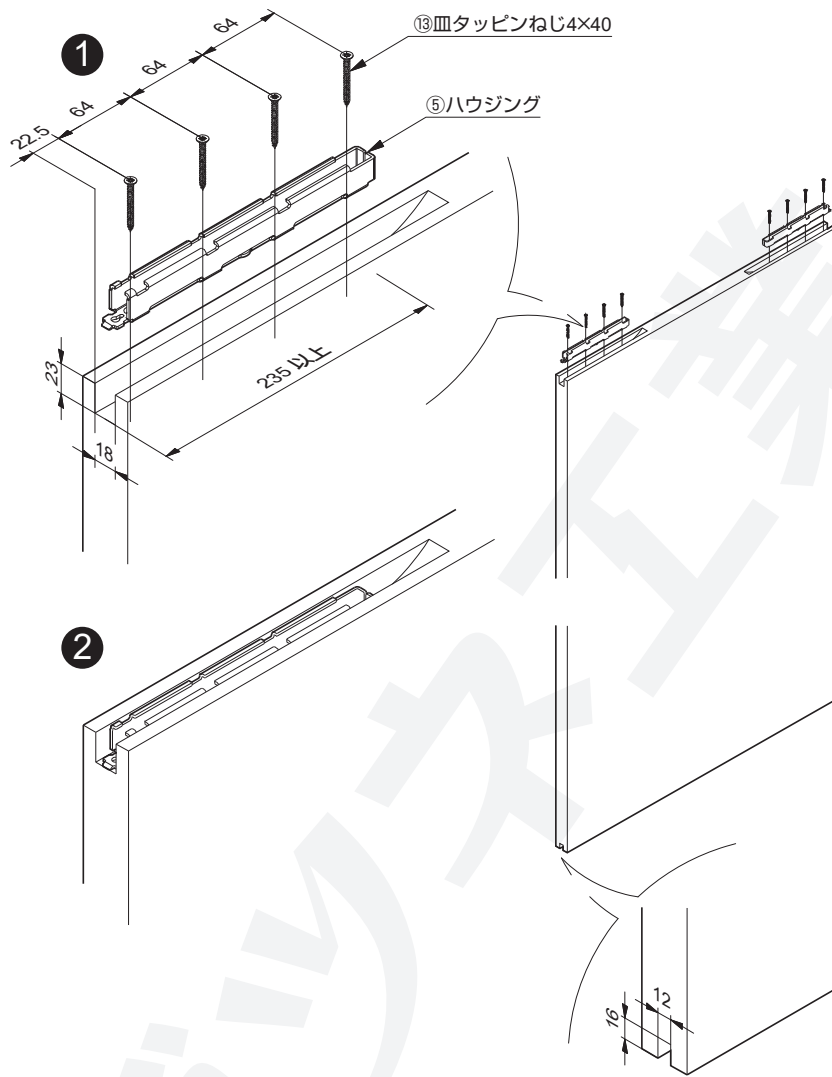


【2】上ストッパーの仮止め  
固定ねじで上レールから抜け落ちない程度に固定する。

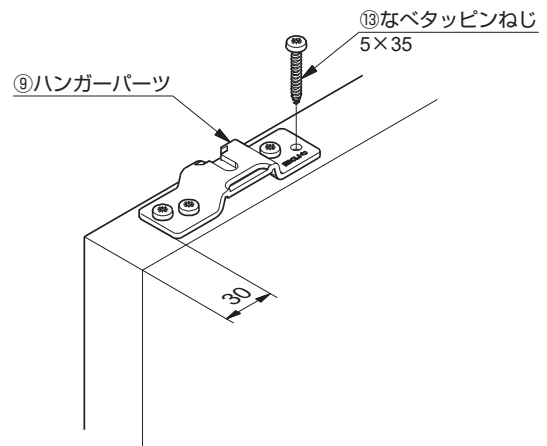


【3】ローラーが施工中に動かないよう、上ストッパーにキャッチさせる。

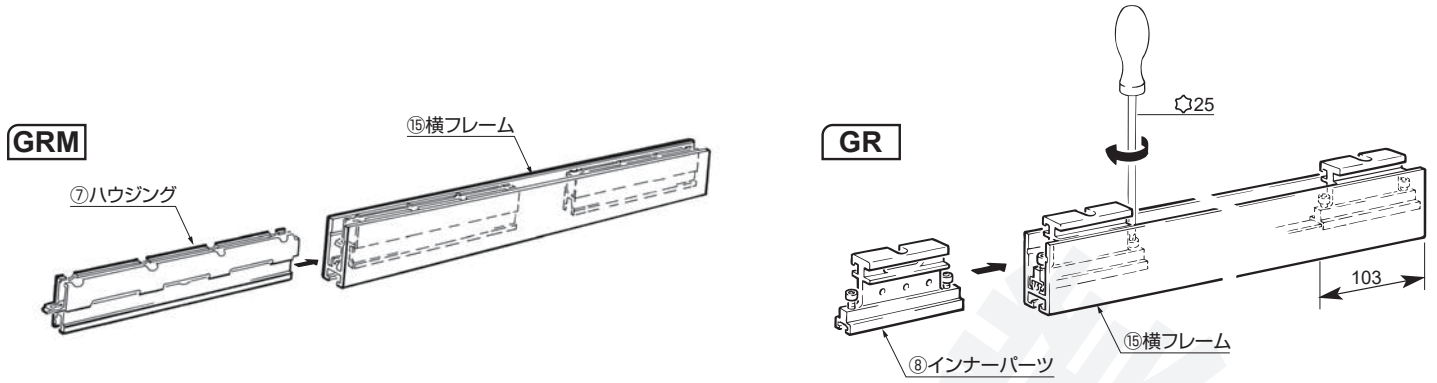
## 8 扉へのハウジング取付け **HM**



## 9 扉へのハンガーパーツ取付け **H**



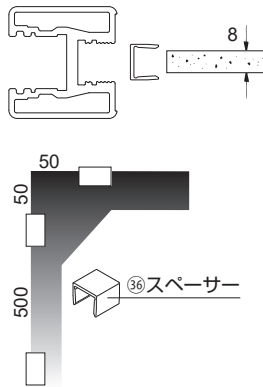
## 10 横フレームへのインナーパーツ取付け



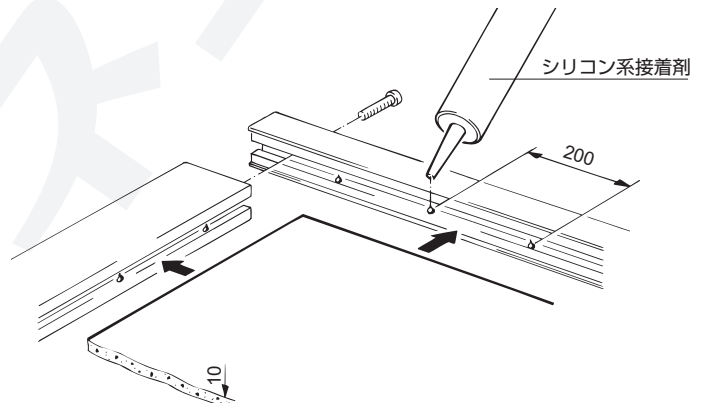
## 11 フレーム扉の組立て GRM GR

### 【1】化粧パネルを組み込む場合

(1) 板厚が8 mmの場合、スペーサーを化粧板の四辺に、図示した間隔ではめておく。

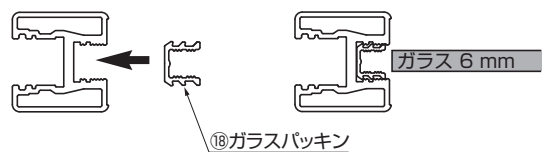


(2) 板厚が10 mmの場合、縦横のフレームおよび中棧に接着剤を図示した間隔で、塗布する。



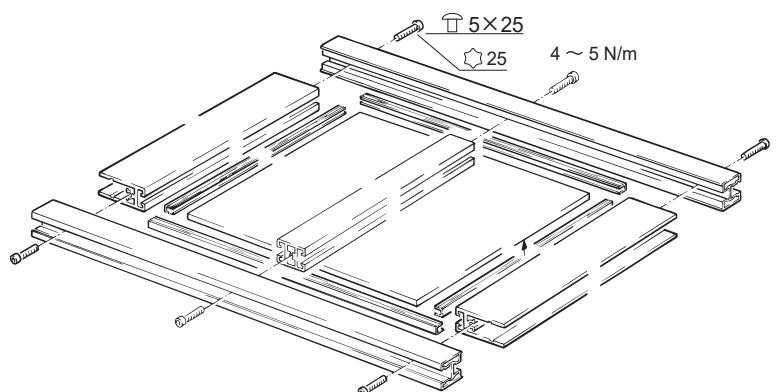
### 【2】ガラス板を組み込む場合

縦横のフレームおよび中棧にガラスパッキンを組み込む。

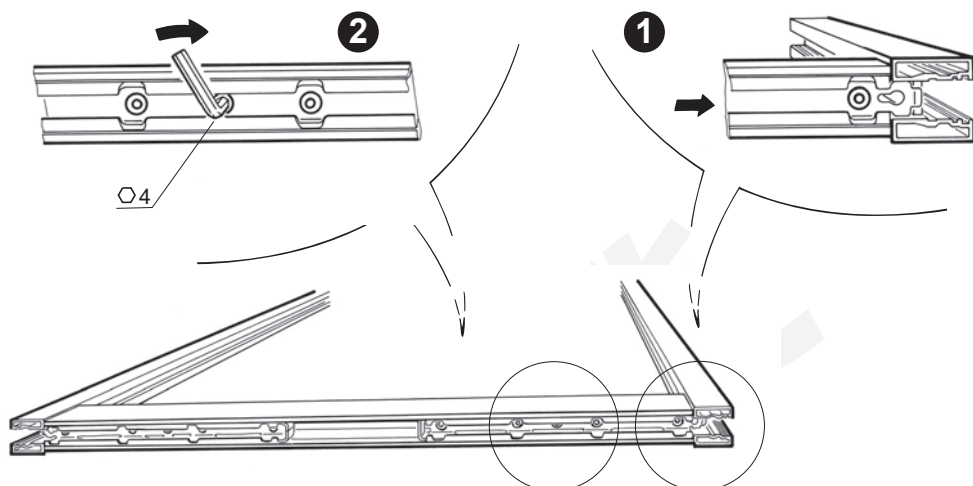


### 【3】フレーム扉の組立て

各部品を並べ、四隅の角度を調整しながら、付属ねじでフレーム扉を組み立てる。



【4】ハウジングの固定 **GRM**

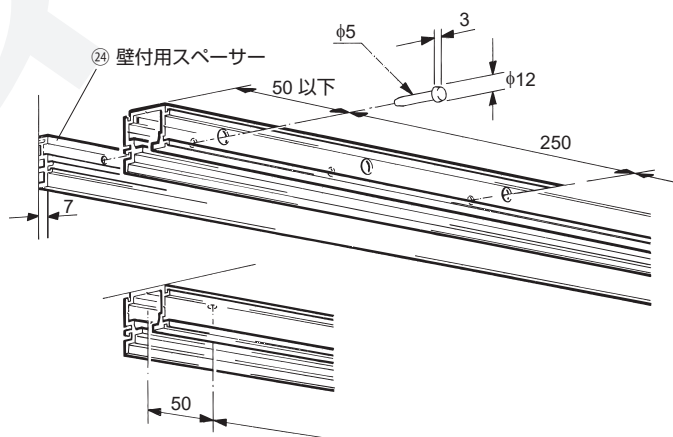
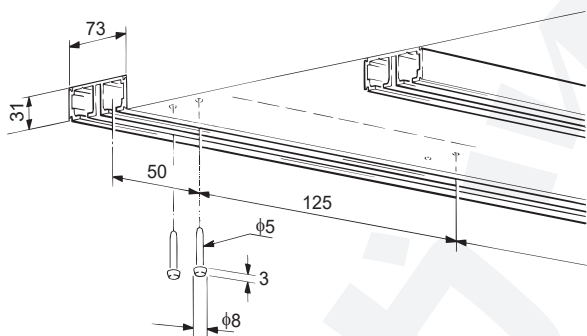


**12** 上レールと下ガイドの取付け

【1】上レール

**天井付け(掘込)**   **天井付け(面付)**

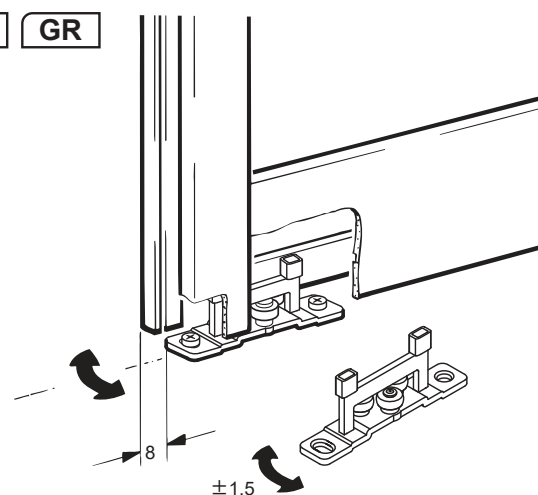
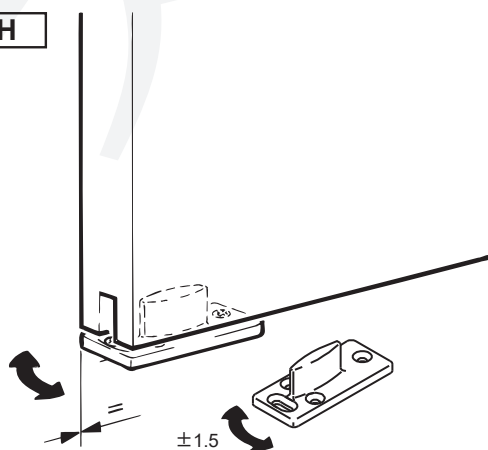
**壁付け**



【2】下ガイド

**HM**   **H**

**GRM**   **GR**

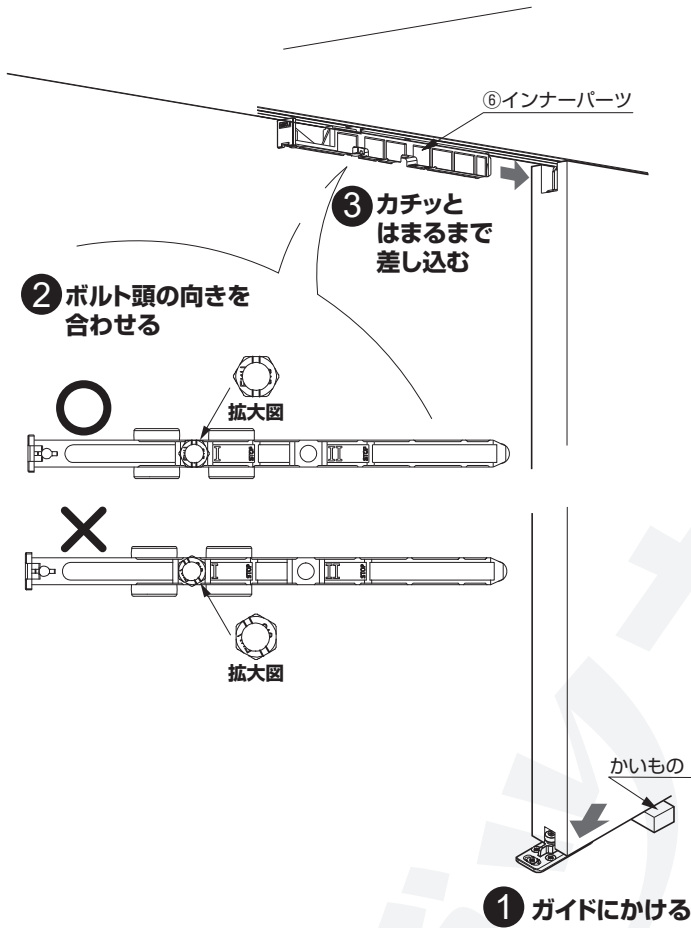


## 13 扉の吊込み・調整

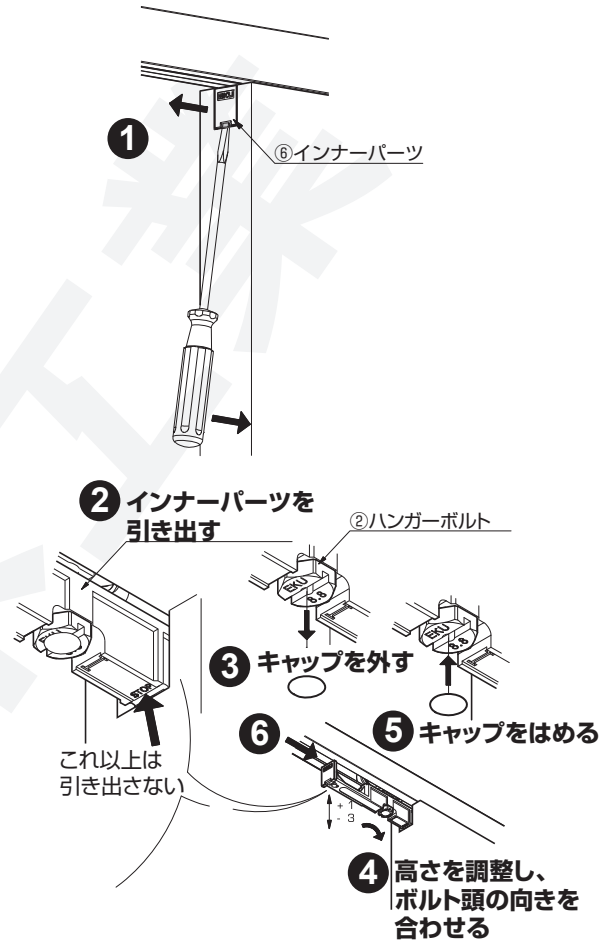
### [1] HM GRM

ここでは **HM** の図を用いて説明していますが、**GRM** の手順もこれと同様です。

#### (1) 扉の吊込み

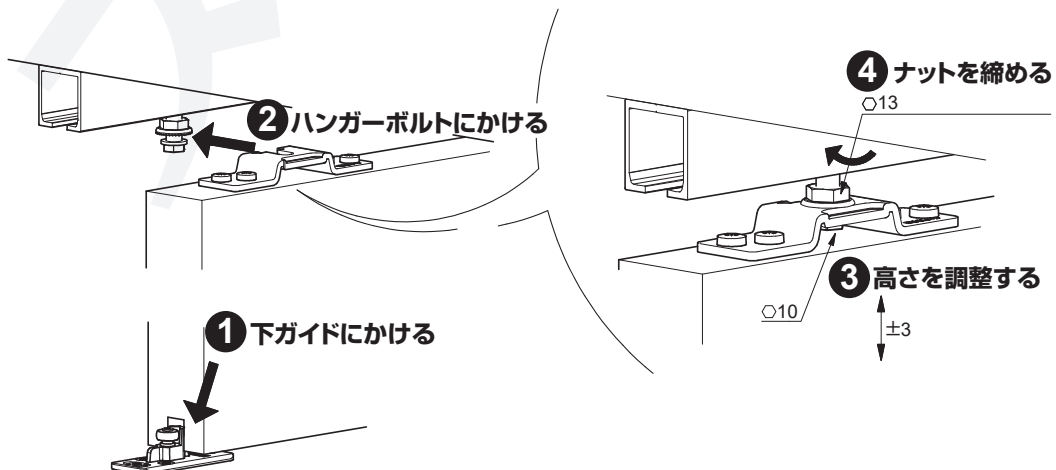


#### (2) 扉の調整

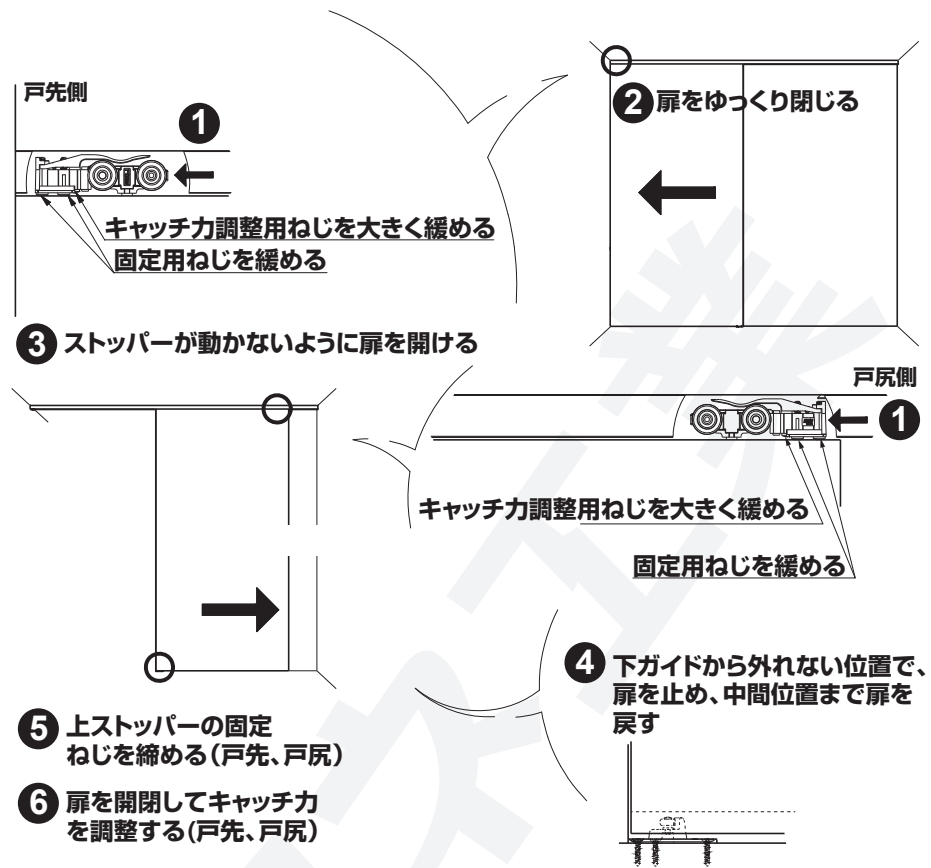


### [2] H GR

ここでは **H** の図を用いて説明していますが、**GR** の手順もこれと同様です。



## 14 上ストッパーの調整



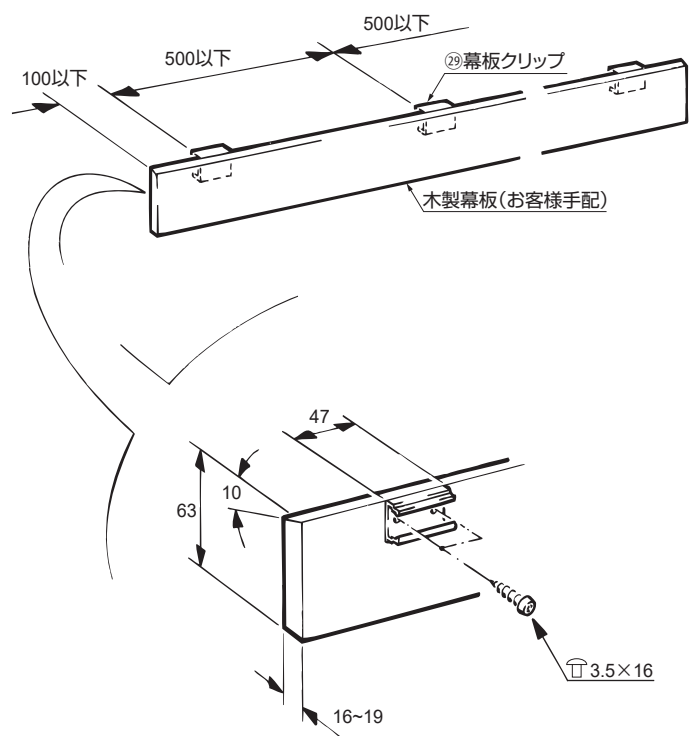
## 15 木製幕板(お客様手配)の取付け H GR

### 【1】寸法

幕板(お客様手配)の寸法と幕板クリップの取付間隔は右図の通り。

### 【2】取付け

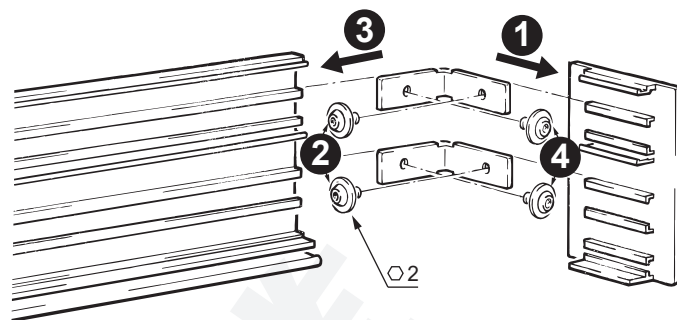
幕板クリップを、上レールの溝に引っ掛けてはめ込む(パチンと音がする)。





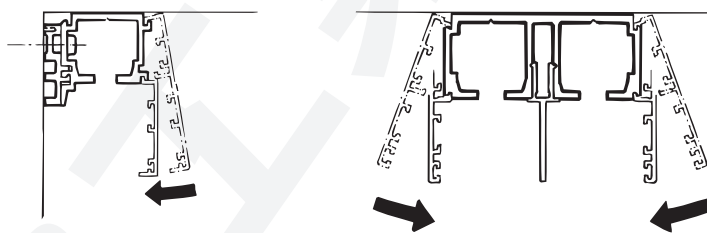
## 16 幕板<sup>23</sup>(オプション) の取付け H GR

【1】エンドキャップ<sup>14</sup>の取付け

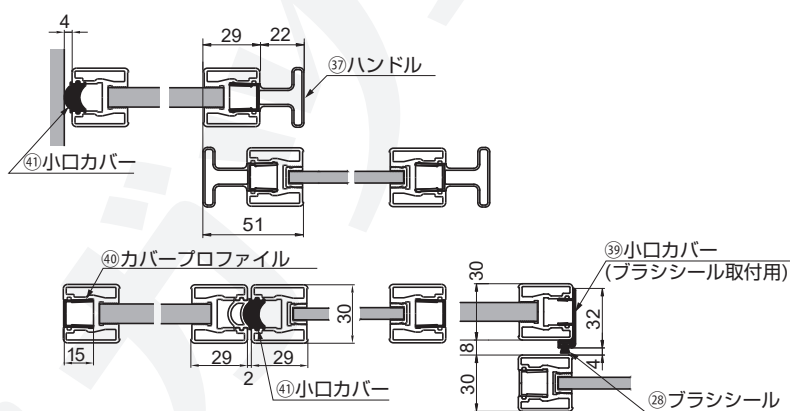


【2】幕板の取付け

幕板を、右図のように上レールに引っ掛けてはめ込む。  
(パチンと音がする)。

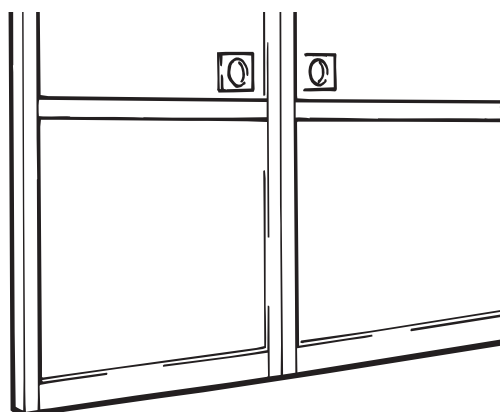


## 17 その他オプション部品の取付け GRM GR

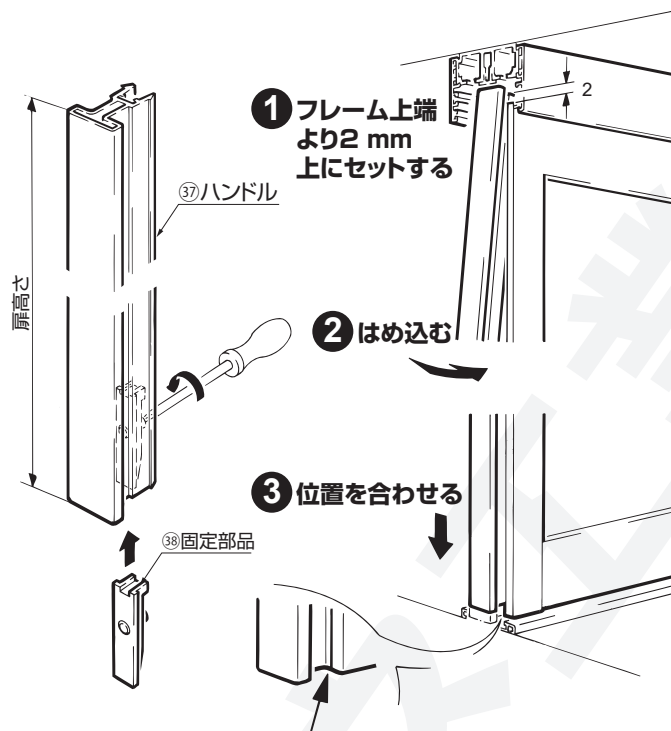


【1】ハンドルA・Bの取付け

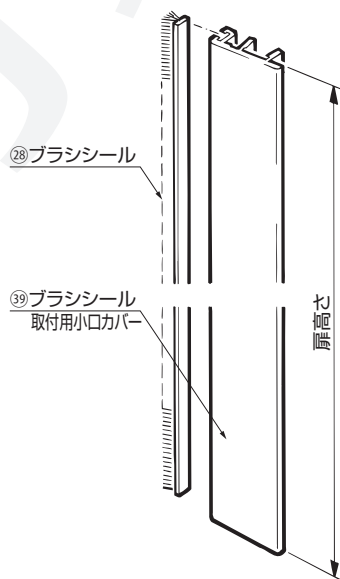
- (1) 取付け部のほこりや油分をきれいにふき取る。
- (2) ハンドル裏側の両面テープの剥離紙をはがし、所定の位置に貼り付ける。



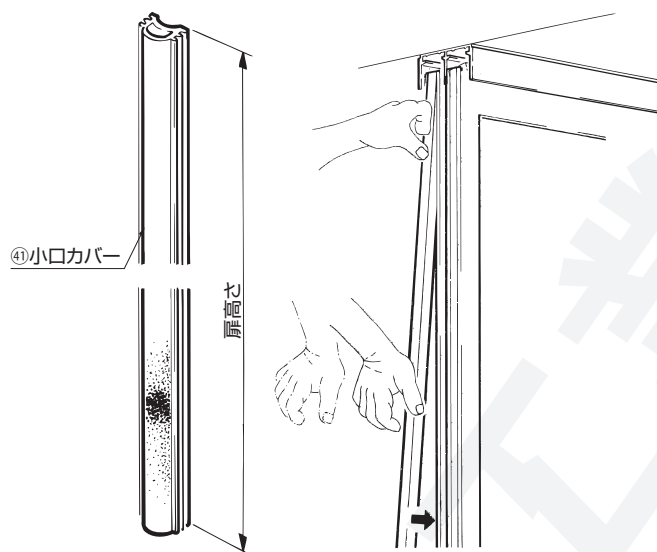
## 【2】 ハンドルの取付け



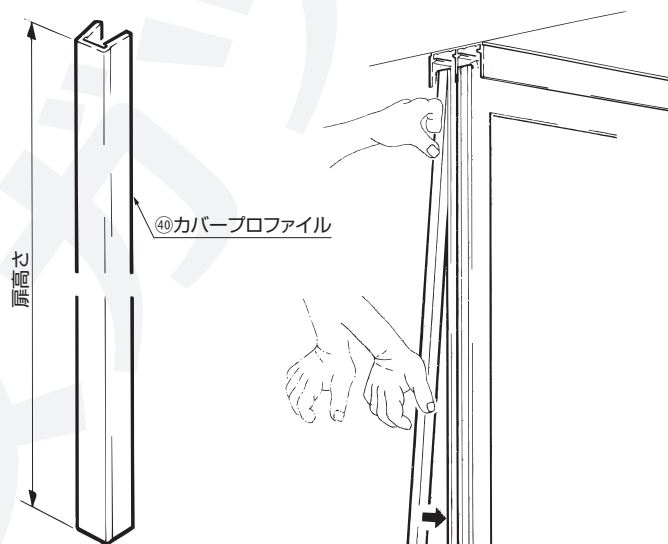
## 【3】 ブラシシールの取付け ブラシシール組込後、縦フレーム小口面に、はめ込む。



【4】小口カバーの取付け



【5】カバープロファイルの取付け



**本製品に関するご質問・ご相談は、  
ご購入先の販売店 へのお問い合わせを推奨しております。**

※ 弊社は代理店販売をメインとしておりますので、販売代理店へ先ずお問い合わせいただく事が、スムーズな対応にもなります。

**SUGATSUNE** **スガツネ工業**  
LAMP 印の機能&デザイン金物メーカー

TEL:03-3864-1122(代) 平日9:00~17:30  
E-mail : support@sugatsune.co.jp

2023.02 0275-4