



# ソフトクロージングダンパ

# 取付説明書

## ■施工する方へのお願い

このたびは、EKU製ソフトクロージングダンパをご採用いただき、誠にありがとうございます。  
取付前に本書をよくお読みいただき、正しく施工されるようお願いいたします。

### ⚠ 警告

誤った取り付けは、施工時だけでなく使用時に思わぬけがをする恐れがあります。  
本書の説明、注意事項をお守りください。

- 部材を切断した場合、切断面のバリや返りはきれいに取り除いてください。
- 施工中に発生した木材のかすがレールの中に残らないようにきれいに取り除いてください。
- タッピンねじは、最も近い呼びのねじをお使いください。
- 板の木口にタッピンねじを使うときは、板が割れないよう下穴を開けるなどの処置を行ってください。

本製品はEKU製品(IF、MF、VFモデル)が付いたキャビネットに取り付けて使う緩衝装置です。取り付けできるEKU製品については、2ページをご覧ください。  
本製品を取り付ける場合、EKU製品をキャビネットに取り付ける途中で行う作業があります。  
また、EKU製品の部品を一部改造する場合があります。  
本書とEKU製品の取付説明書を併せてご覧になり、作業を進めていただくようお願いいたします。  
(本書とEKU製品の取付説明書において、部品の名称が異なる場合がありますが、ご了承ください。)

## ■この説明書で使う工具と準備していただくもの

- 十字ねじ回し

## ■取り付けできるEKU製品

EKU製品	必要なダンパセット	必要な取付座
クリッポ 25S-IF、MF	ダンパセットA	不要
クリッポ 35S-IF、MF		
コンビーノ 60-VF		
フロンティーノ 45H-MF、VF	ダンパセットA	取付座A
クリッポ 35V-IF、MF		
コンビーノ 20-VF		
コンビーノ 35-VF		
リーガル C25V-IF		
フロンティーノ 45GRG60/26-VF		
フロンティーノ 45GRS60/26-VF	ダンパセットA	取付座C または 取付座D
コンビーノ 20-IF、MF		
コンビーノ 35-IF、MF		
コンビーノ 60-IF、MF	ダンパセットB	取付座E
クリッポ 25GR20/20-IF、MF		
リーガル C25GR20/20-IF、MF	ダンパセットB	取付座F
フロンタル 25G-VF		
フロンタル 25H-VF		
フロンタル 25GR20/22-VF		
フロンタル 25GR40/22-VF		

本製品に関するご質問・ご相談は、お買い求めいただいた販売店、または下記の窓口をお願いいたします。

アーキテクトサポート室 電話番号 **03 (3864) 1122**

受付時間 月～金 9:00～17:30 (年末・年始・夏季休暇等は除く)

FAX 03 (3863) 6875

E-mail : support@sugatsune.co.jp

東京都千代田区岩本町2-5-10 〒101-0032

建築金物・家具金物・機構部品

**スガツネ工業株式会社**

ISO 9001 (JSAQ384)・ISO 14001 (JSAE597) 審査登録

※ISO9001:国内各拠点 ※ISO14001:千葉事業部 千葉工場 および 物流事業部 物流センター

ホームページ <http://www.sugatsune.co.jp/>

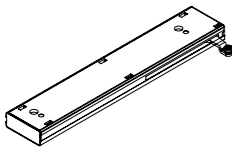
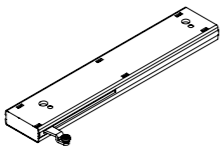
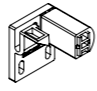
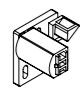
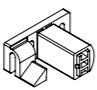
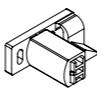
新製品の情報、会社情報など最新情報を提供しております。

2011.03 PRINTED IN JAPAN 0279-2

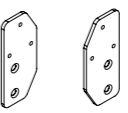
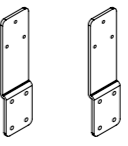


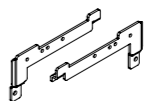
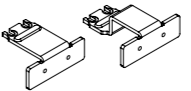
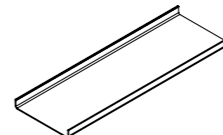
**スガツネ工業株式会社**

## ■部品

ダンパセットAは55-3042-071、  
ダンパセットBは55-3042-072という品番が記載された袋に入っています。

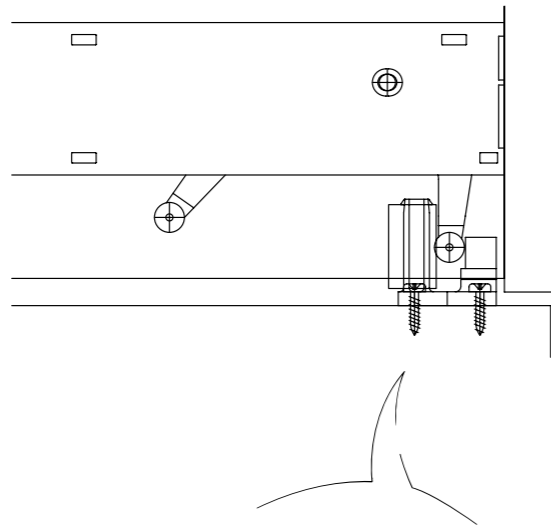
ダンパ右 ..... 1個 	ダンパ左 ..... 1個 	アクチュエータA 右 <b>A</b> ..... 1個 
アクチュエータA 左 <b>A</b> ..... 1個 	アクチュエータB 右 <b>B</b> ..... 1個 	アクチュエータB 左 <b>B</b> ..... 1個 

## ■必要な部品とオプション部品

取付座A 	55-3043-071
取付座B 	55-3043-072
取付座C 内側ドア用 外側ドア用 	55-3043-073
取付座D 内側ドア用 外側ドア用 	55-3043-074
取付座E 	55-3043-075
取付座F 	55-3043-076
カバー 	55-3043-079

## ■準備作業

ソフトクロー징ダンパを取り付ける場合、ストッパの前加工が必要です。  
下の表をご覧になり、作業を行ってください。



モデル名	ストッパの形状	作業内容
クリッポ 25S-IF、MF クリッポ 35S-IF、MF クリッポ 25GR20/20-IF、MF リーガル C25GR20/20-IF、MF リーガル C25V-IF		
フロンティアーノ 45H-MF		
フロンタル 25H-VF フロンタル 25G-VF フロンタル 25GR40/22-VF フロンタル 25GR20/20-VF		つめを切り落としてください。
コンビーノ 20-IF、MF、VF コンビーノ 35-IF、MF、VF コンビーノ 60-IF、MF		ばねを外してください。
フロンティアーノ 45H-VF フロンティアーノ 45GRS-VF フロンティアーノ 45GRG60/26-VF		 矢印のストッパのつめが外側にくるように、向きを変えてください。 ※ つめは切り落とさないでください。

## ■取付手順

本製品を取り付けるにあたって、ドアの端とキャビネット側板の内側との間に、すき間を設ける必要があります。  
EKU製品の取付説明書に記載された寸法には、すき間の寸法が見込まれていません。  
すき間の寸法分、ストッパの位置を移動させてください。

### 1 アクチュエータをドアに取り付けます。

※ モデルによって、取り付ける部品と位置が異なります。

クリッポ 25S-IF、MF

クリッポ 35S-IF、MF

コンビーノ 60-VF

フロンティアーノ 45H-MF、VF

... 7ページの「1.アクチュエータAをドアに直付けするとき。」をご覧ください。

クリッポ 35V-IF、MF

リーガル C25V-IF

コンビーノ 20-VF

コンビーノ 35-VF

... 8ページの「2.取付座Aを介してアクチュエータAをドアに取り付けるとき。」をご覧ください。

フロンティアーノ 45GRG60/26-VF

フロンティアーノ 45GRS60/26-VF

... 9ページの「3.取付座Aを介してアクチュエータAをドア枠に取り付けるとき。」をご覧ください。

コンビーノ 20-IF、MF

コンビーノ 35-IF、MF

コンビーノ 60-IF、MF

... 10ページの「4.アクチュエータAを内側のドアに取り付けるとき。」および「5.アクチュエータAを外側のドアに取り付けるとき。」をご覧ください。

クリッポ 25GR20/20-IF、MF

リーガル C25GR20/20-IF、MF

... 12ページの「6.取付座Eを介してアクチュエータBをドア枠に取り付けるとき。」をご覧ください。

フロンタル

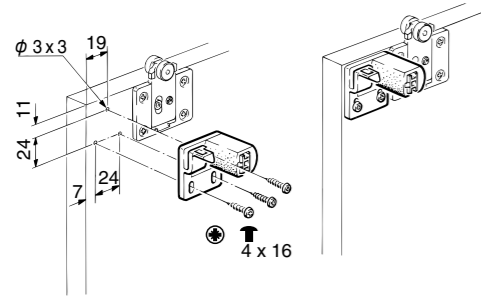
... 13ページの「7.取付座Fを介してアクチュエータBをドアに取り付けるとき。」をご覧ください。

1. アクチュエータAをドアに直付けするとき。

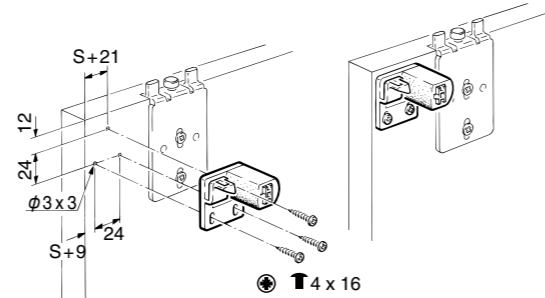
- ① 図の位置に、径 3 mm、深さ 3 mm の穴を開けてください。
- ② アクチュエータAをその場所に、十字穴付丸タッピンねじ 4×16 で取り付けてください。

クリッポ 25S-IF、MF

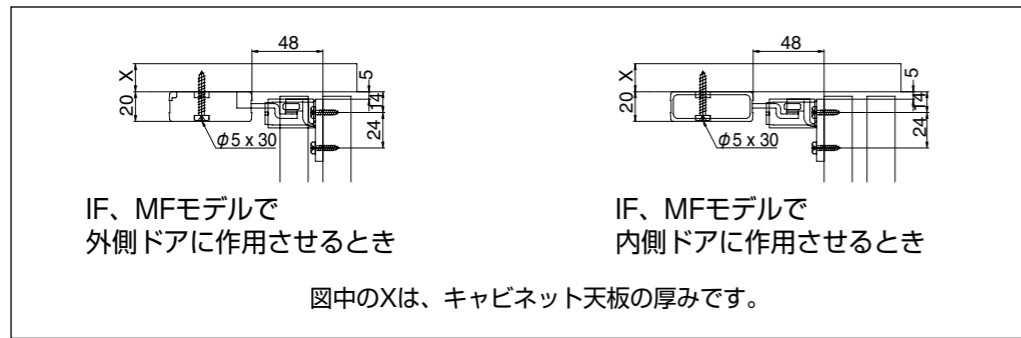
クリッポ 35S-IF、MF



フロンティアーノ 45H-MF



図中のSは、キャビネット側板の厚みです。



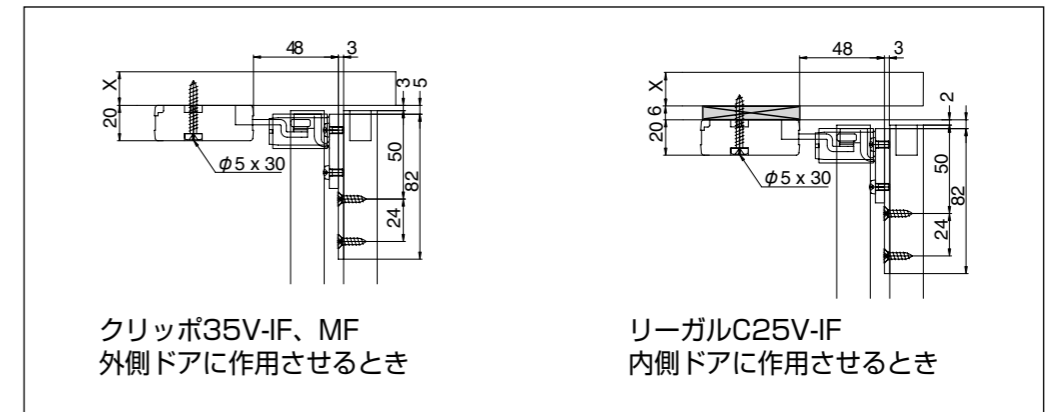
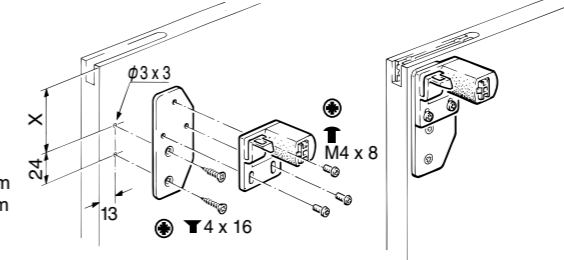
2. 取付座Aを介してアクチュエータAをドアに取り付けるとき。

- ① 図の位置に、径 3 mm、深さ 3 mm の穴を開けてください。
- ② 取付座Aをその場所に、十字穴付丸タッピンねじ 4×16 で取り付けてください。
- ③ アクチュエータAを取付座Aに、十字穴付丸小ねじ M4×8 で取り付けてください。

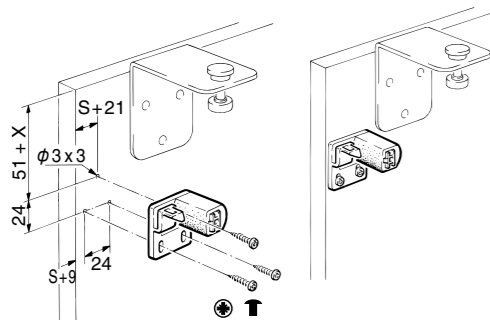
クリッポ 35V-IF、MF

リーガル C25V-IF

図中の X は、  
クリッポ 35V-IF、MF : 50 mm  
リーガル C25V-IF : 51 mm  
となります。

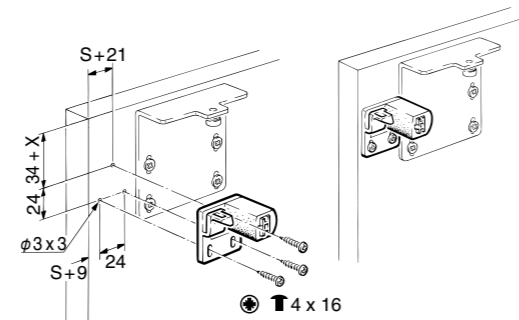


コンビーノ 60-VF

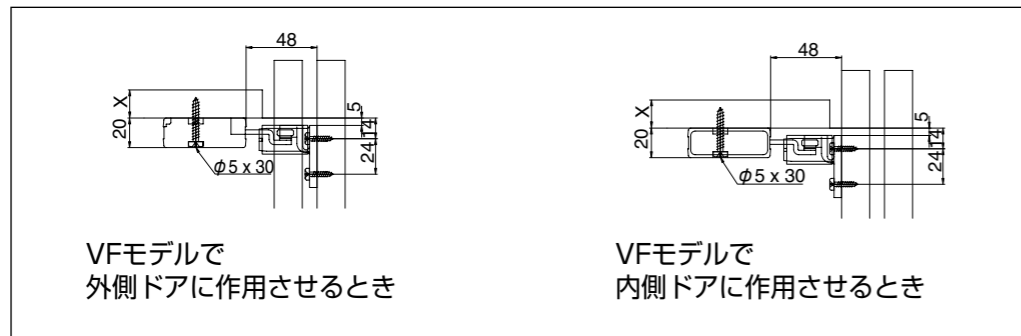


図中のSは、キャビネット側板の厚みです。  
図中のXは、キャビネット天板の厚みです。

フロンティアーノ 45H-VF

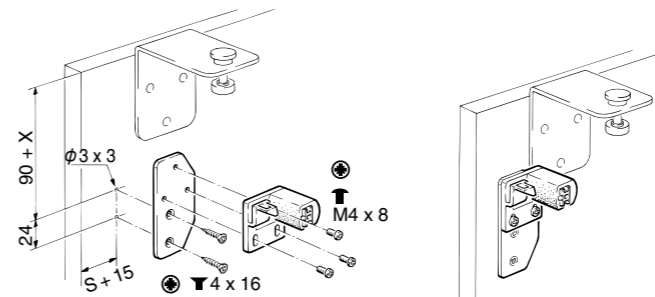


図中のSは、キャビネット側板の厚みです。  
図中のXは、キャビネット天板の厚みです。

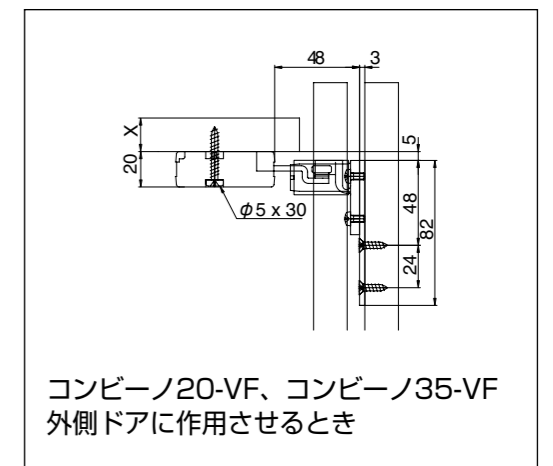


コンビーノ 20-VF

コンビーノ 35-VF



図中のSは、キャビネット側板の厚みです。  
図中のXは、キャビネット天板の厚みです。



※ 作業が終わったら、「**2** ダンパをキャビネットの内側に取り付けます。」に進んでください。

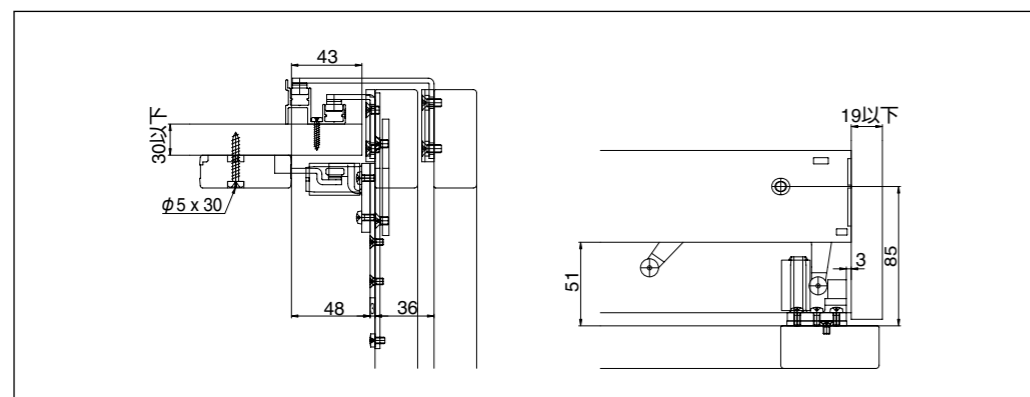
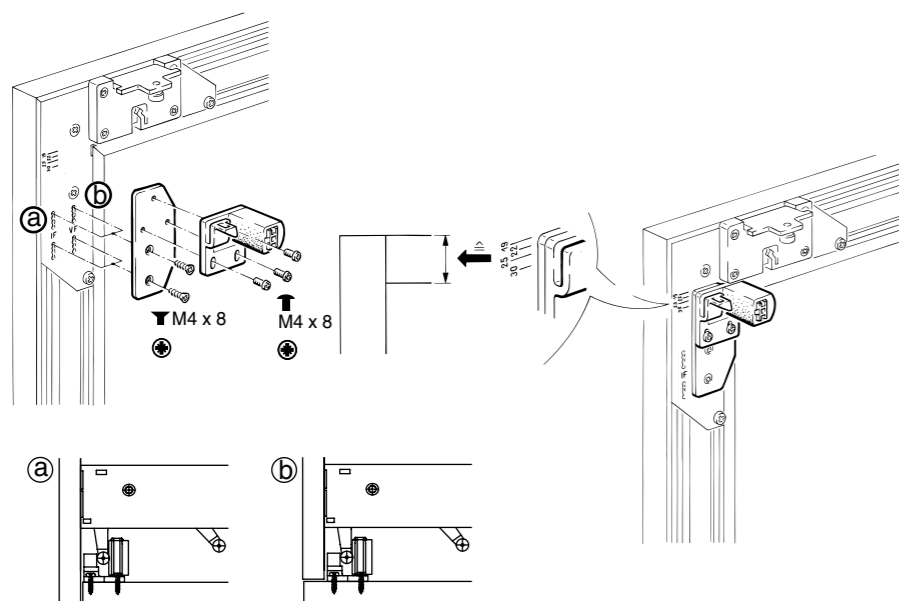
※ 作業が終わったら、「**2** ダンパをキャビネットの内側に取り付けます。」に進んでください。

### 3. 取付座Aを介してアクチュエータAをドア枠に取り付けるとき。

- ① 取付座Aを止める穴の列を決めてください。  
 インセットタイプのドアのときは、図の③の列(IFの表示があります。)をお使いください。  
 かぶせタイプのドアのときは、図の④の列(VFの表示があります。)をお使いください。
- ② 取付座Aを止める穴の場所を決めてください。  
 キャビネット天板の厚みによって、止める穴の位置を選んでください。  
 取付座の上辺をL字金具に刻んである線の数字とキャビネットの厚みを一致させてください。  
 一致する数字がないときは、小さいほうの数字に合わせてください。
- ③ 取付座Aを、決めた位置に十字穴付さら小ねじ M4×8 でドア枠に取り付けてください。
- ④ アクチュエータAを取付座Aに、十字穴付丸小ねじ M4×8 を使って、L字金具に取り付けてください。

フロンティアノ 45GRG60/26-VF

フロンティアノ 45GRS60/26-VF



※ 作業が終わったら、「**2** ダンパをキャビネットの内側に取り付けます。」に進んでください。

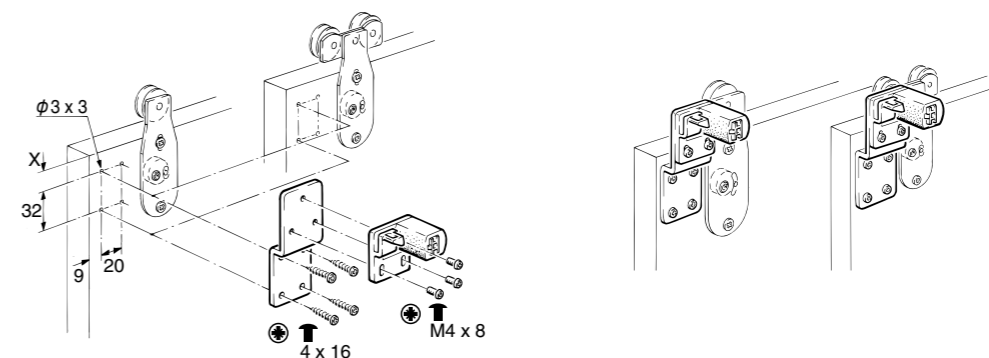
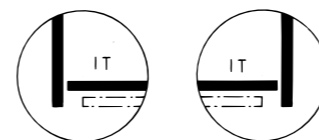
### 4. アクチュエータAを内側のドアに取り付けるとき。

- ※ 取付座Cまたは取付座Dの内側ドア用をお使いください。
- ① 図の位置に、径 3 mm、深さ 3 mmの穴を開けてください。
  - ② 取付座CまたはDをその場所に、十字穴付さらタッピンねじ 4×16 で取り付けてください。
  - ③ アクチュエータAを取付座CまたはDに、十字穴付丸小ねじ M4×8 で取り付けてください。

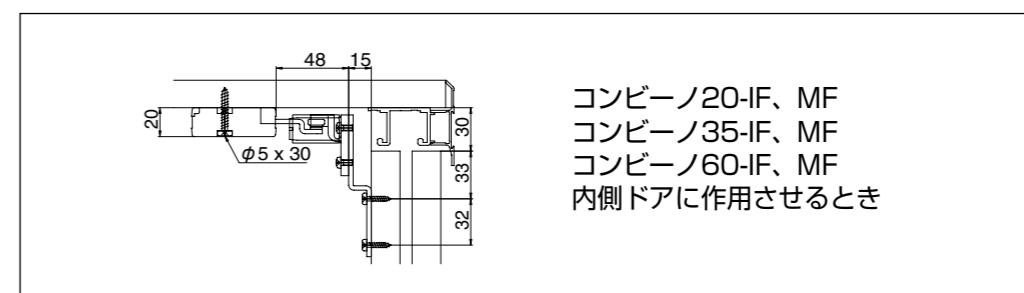
コンビーノ 20-IF、MF

コンビーノ 35-IF、MF

コンビーノ 60-IF、MF



図中の X は、  
 コンビーノ 20-IF、MF : 33 mm  
 コンビーノ 35-IF、MF : 33 mm  
 コンビーノ 60-IF、MF : 15 mm  
 となります。



コンビーノ20-IF、MF  
 コンビーノ35-IF、MF  
 コンビーノ60-IF、MF  
 内側ドアに作用させるとき

5. アクチュエータAを外側のドアに取り付けるとき。

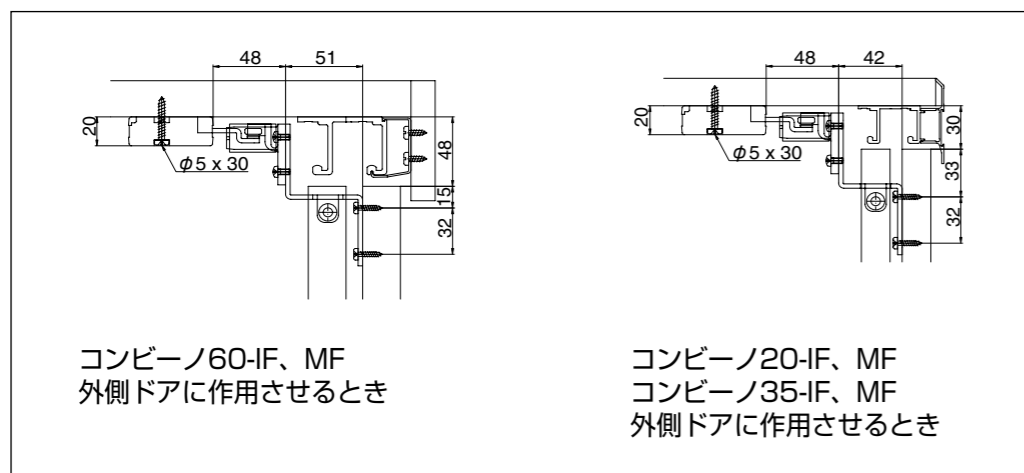
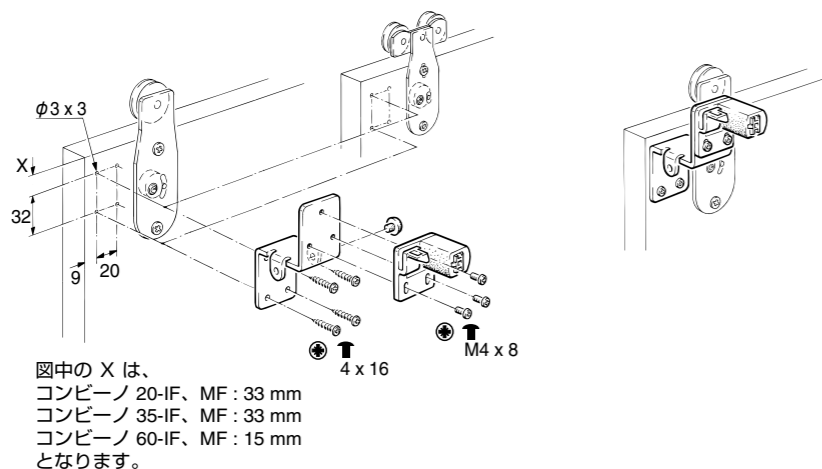
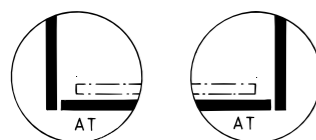
※ 取付座Cまたは取付座Dの外側ドア用をお使いください。

- ① 図の位置に、径 3 mm、深さ 3 mmの穴を開けてください。
- ② 取付座Dをその場所に、十字穴付さらタッピンねじ 4×16 で取り付けてください。
- ③ ゴムクッションを図のように、取付座Dのキャビネット間口の内側寄りの位置に組み込んでください。
- ④ アクチュエータAを取付座Dに、十字穴付丸小ねじ M4×8 で取り付けてください。

コンビーノ 20-IF、MF

コンビーノ 35-IF、MF

コンビーノ 60-IF、MF

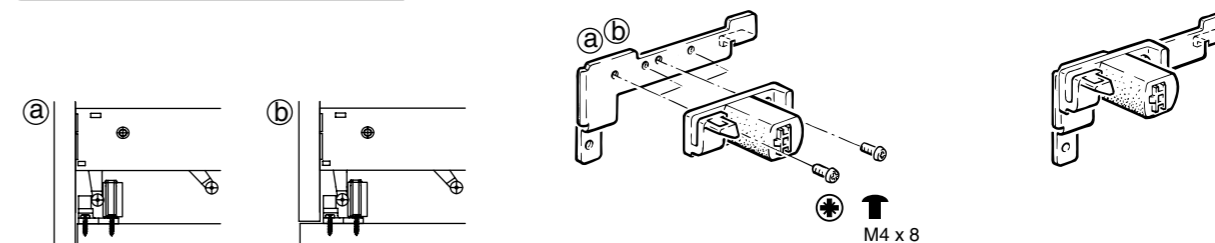


6. 取付座Eを介してアクチュエータBをドア枠に取り付けるとき。

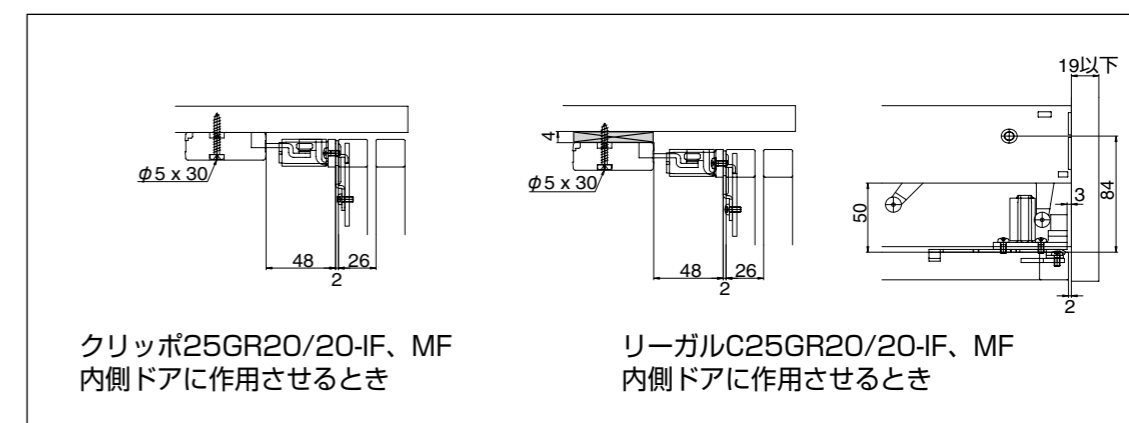
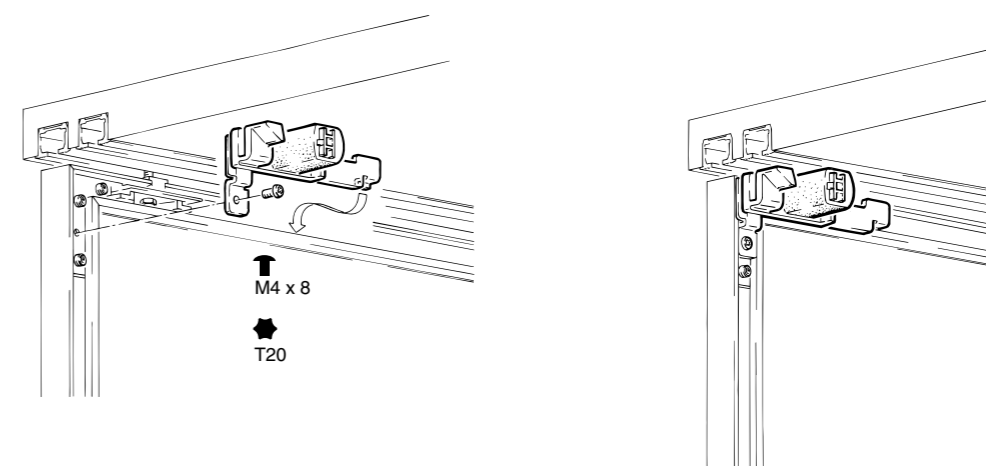
- ① 取り付ける穴を選んでください。  
 インセットドアのときは、図の4つの穴のうち①を使ってください。  
 かぶせドアのときは、図の4つの穴のうち②を使ってください。
- ② アクチュエータBを取付座Eの選んだ穴に、十字穴付丸小ねじ M4×8 で取り付けてください。

クリッポ 25GR20/20-IF、MF

リーガル C25GR20/20-IF、MF



- ③ 上の②で組み立てたものをドアのL字金具に、ヘキサロビュラ穴付丸小ねじ M4×8 で取り付けてください。  
 ヘキサロビュラ穴用ねじ回しの呼びは、T20 です。  
 下の図は、クリッポ 25GR20/20 のときのもので、  
 リーガル C25GR20/20 のときは、上レールの形状が違います。

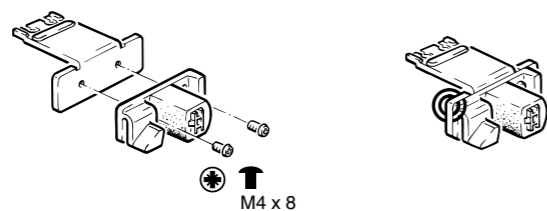


※ 作業が終わったら、「2 ダンパをキャビネットの内側に取り付けます。」に進んでください。

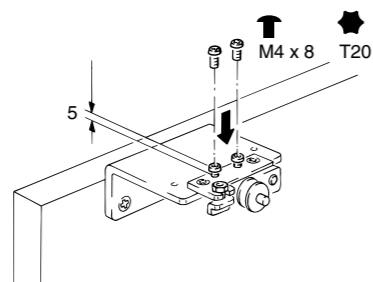
※ 作業が終わったら、「2 ダンパをキャビネットの内側に取り付けます。」に進んでください。

7. 取付座Fを介してアクチュエータBをドアに取り付けるとき。 **フロントル**

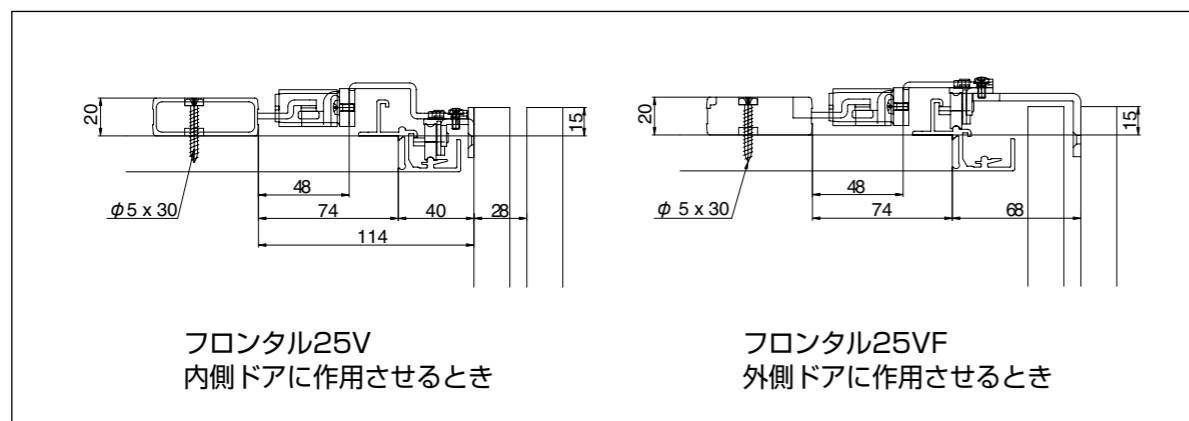
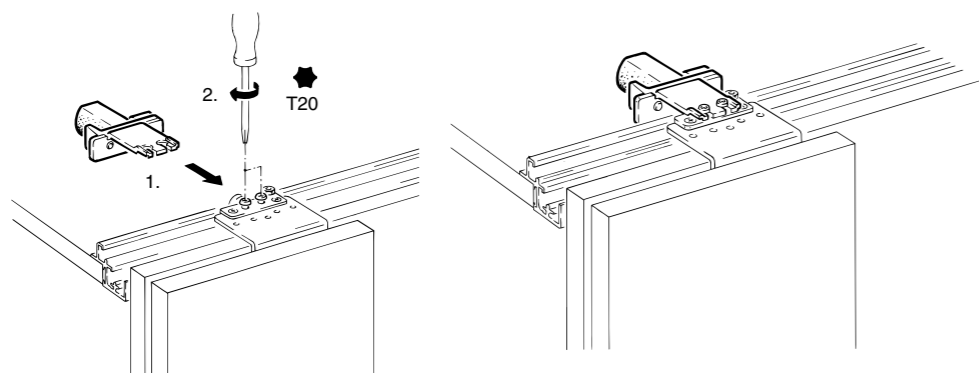
① アクチュエータBを取付座Fに、十字穴付丸小ねじ M4×8 で取り付けてください。



② 本体部品の図の位置に、ヘキサロビュラ穴付丸小ねじ M4×8 を約 3 mm ねじ込んでください。ヘキサロビュラ穴用ねじ回しの呼びは、T20 です。



③ 締め切らなかったねじと本体部品の上ローラとのすき間に、①で組み立てたものを差し込んで、ねじで止めてください。

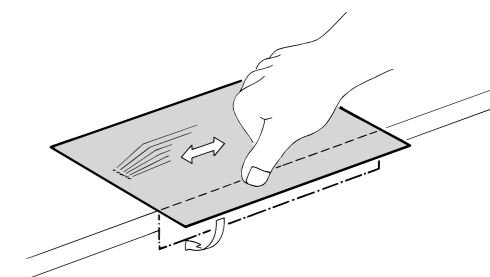


※ 作業が終わったら、「**2** ダンパをキャビネットの内側に取り付けます。」に進んでください。

**2** ダンパをキャビネットの内側に取り付けます。

1. キャビネットの天板の下に取り付けるとき。

① 製品に同梱の外国語版取付説明書 15～16 ページのテンプレートを用意してください。テンプレートには、それぞれのEKU製品名が書いてあります。15ページのテンプレートは左用で、16ページのテンプレートは右用です。



② テンプレートを、その上方にある太い線で山折り(図が見える方が表側)にしてください。

③ テンプレートをキャビネットの内側に置いてください。

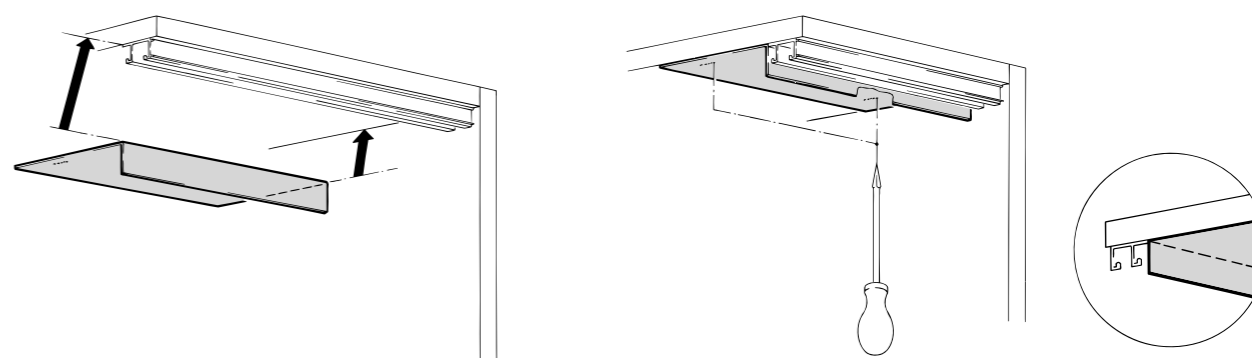
置く場所は、本体の製品によって違います。

コンビーノ 20-IF、コンビーノ 20-MF  
コンビーノ 35-IF、コンビーノ 35-MF  
コンビーノ 60-IF、コンビーノ 60-MF

以上の3つのモデルは、

前後方向：折った紙の頂点を上レールの取付面の後側に合わせてください。

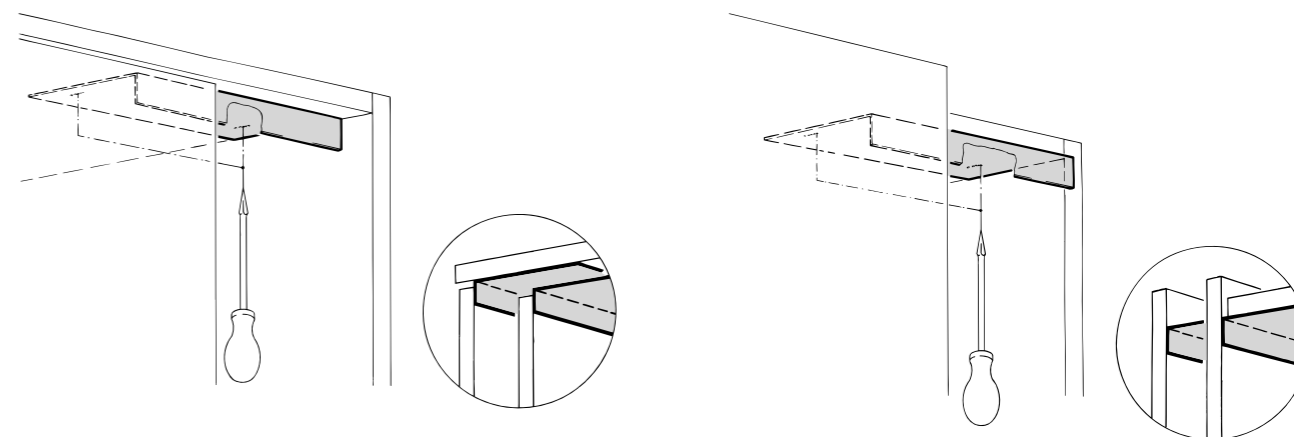
左右方向：キャビネットの向かって左(右)側の側板の内側に左(右)のテンプレートの端を密着させてください。



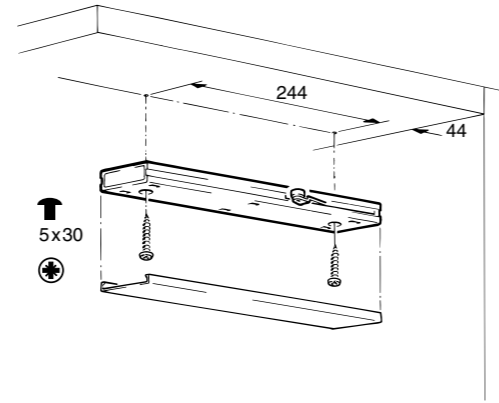
その他の IF モデル、MF モデルとVF モデル

前後方向：折った紙の頂点を作用させるドアの内面に合わせてください。

左右方向：キャビネットの向かって左(右)側の側板の内側に左(右)のテンプレートの端を密着させてください。

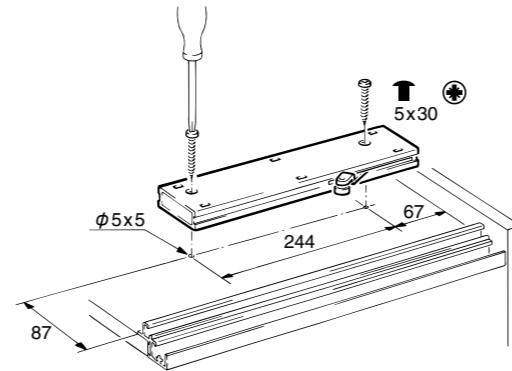


- ④ 該当するEKU製品名の場所に、きりで印をつけてください。
- ⑤ 印を付けた場所に、径 4 mm、深さ 5 mmの下穴を開けてください。
- ⑥ ダンパを十字穴付タッピンねじで取り付けてください。



2. キャビネットの天板の上に取り付けるとき。

- ① 前後方向：レール取付面の後部の縁から、87 mmの所に線を引いてください。
- ② 左右方向：キャビネットの向かって左(右)側の側板の内側から 67 mm、そこから 244 mmの場所に 径 4 mm、深さ 5 mmの下穴を開けてください。
- ③ ダンパを十字穴付タッピンねじで取り付けてください。



MEMO

A large rectangular area with a dotted border and horizontal dashed lines, intended for a memo or notes.