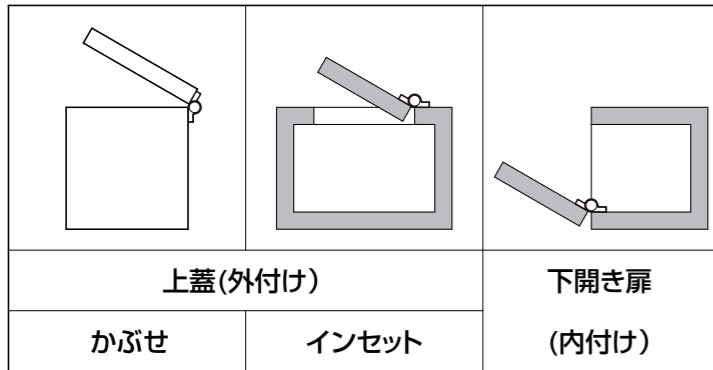


LAMP ダンパーヒンジ HG-JHW型 取付説明書

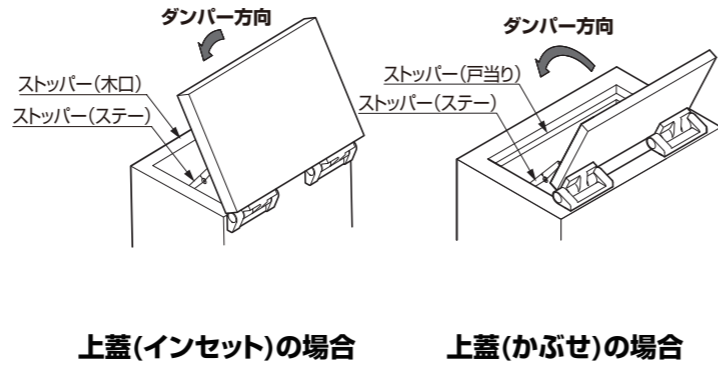


このたびは、弊社製品をご採用いただき、ありがとうございます。取付作業前に本説明書をよくお読みのうえ、正しく取り付けてください。取付後は本書をいつでも取り出せるよう保管してください。

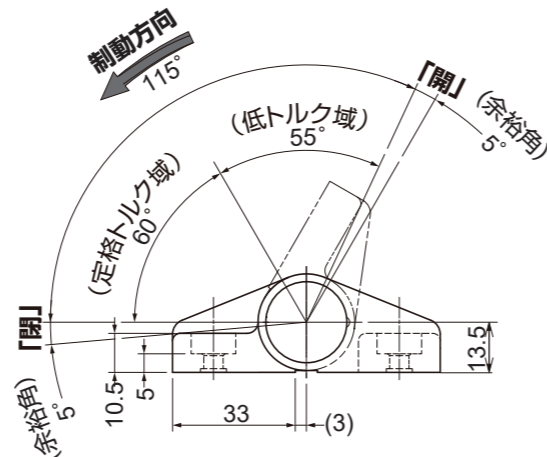
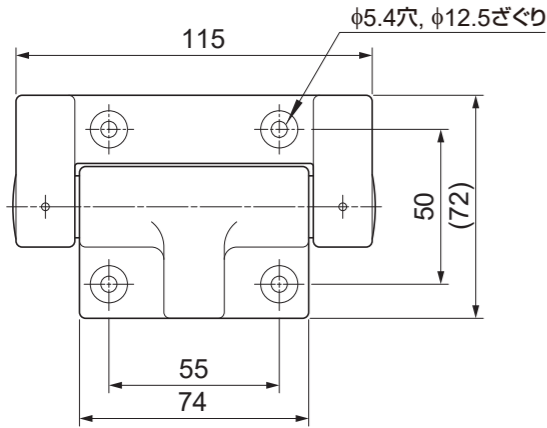
取付可能な蓋・扉



使用例



寸法図



正しく安全に取り付けていただくために

図記号の意味



⚠️ 注意 軽傷を負うことや、物的損害が発生するおそれがある内容を示します。

- ❗ 本製品は、蓋・扉のモーメントに十分耐えうる強度の場所に取り付けてください。強度が不足していると蓋・扉が脱落し、けがをするおそれがあります。
- ⊘ 本製品を本書に示す仕様以外の蓋や扉には使用しないでください。
- ❗ 本製品を所定の回転範囲以上に回転させないよう、ストッパーおよびステーを設けてください(寸法図、使用例参照)。所定の回転範囲を超えると、ダンパーが破損します。
- ❗ お互いのヒンジに軸心のずれが無いように取り付けてください。軸心のずれは動作不良や破損の原因になります。
- ⚠️ 本製品はトルクが大きいため、一度「開」方向に回してしまうと簡単には戻せなくなります。取付に適した角度より開き過ぎないように注意してください。
- ❗ 本品を傾斜面に取り付ける場合には、弊社までお問い合わせください。
- ⊘ ダンパーに過大な外力を加えないでください。破損の原因になります。
- ⚠️ 扉の開き角度が小さい場合には、ダンパーが利かないことがあります。
- ⚠️ 一般的に、使用温度が上がるとダンパーの利きは弱くなり、温度が下がると強くなりますが、異常ではありません。
- ⚠️ キャップは、着脱を繰り返すと緩くなります。



用意していただくもの

- 取付ねじ(お客様手配): 六角穴付ボルト M5 4ヶ、座金(呼び径 5) 4ヶ

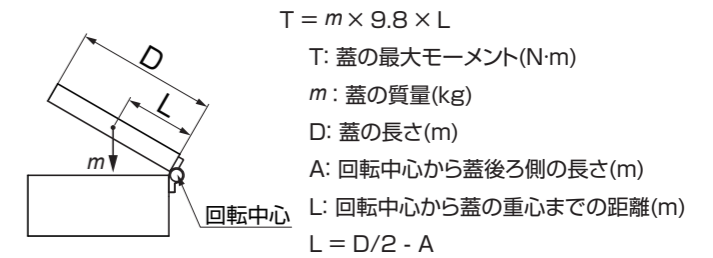
仕様

品番	適用負荷トルク範囲 ※1 N・m[kgf・cm]	取付面の 白マーキング
HG-JHW50	6 ~ 10 [61.2 ~ 102]	あり
HG-JHW70	10 ~ 14 [102 ~ 142.8]	なし

※1 蓋1枚に対して、ヒンジを2個使用した場合

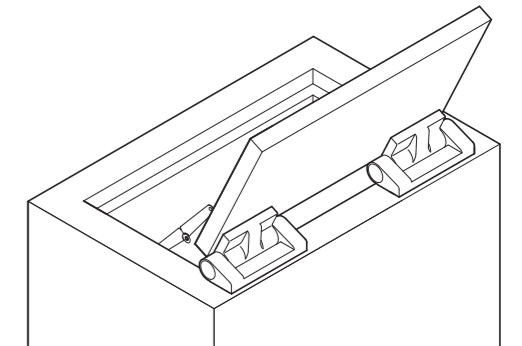
- 使用温度範囲 : 0℃ ~ 40℃
- 使用湿度範囲 : 90%RH以下

蓋の最大モーメントの求め方



取付手順

- 【1】 本製品を筐体または蓋に取り付ける。
- 【2】 本製品を低トルク域(60° ~ 115°)まで回転させ蓋または筐体に固定する。
- 【3】 蓋を開閉し、ダンパーが正常に機能することを確認する。



本製品に関するご質問・ご相談は、
ご購入先の販売店 へのお問い合わせを推奨しております。

※ 弊社は代理店販売をメインとしておりますので、販売代理店へ先ずお問い合わせいただく事が、スムーズな対応にもなります。



TEL: 03-3864-1122(代) 平日9:00~17:30
E-mail: support@sugatsune.co.jp