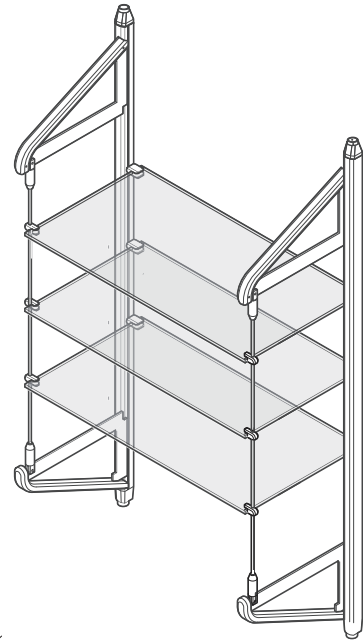


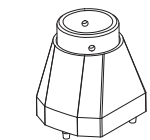
このたびは弊社製品をお買い上げいただきありがとうございます。
取付作業前に本書をよくお読みのうえ、正しく取り付けてください。
取付後は本書をいつでも取り出せるよう保管してください。

- ⚠ 警告 死亡または重傷を負うおそれがある内容を示しています。
- ⚠ 注意 軽傷を負うことや、物的損害があるおそれがある内容を示しています。

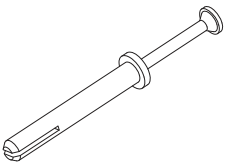


耐荷重N	294 N/棚1枚	
耐荷重Kgf	30 Kgf/棚1枚	
ガラス厚	8または10 mm	
ガラス幅	ガラス厚8の場合	1200 mm以下
	ガラス厚10の場合	1500 mm以下
ガラスの奥行き	400~450 mm	
縦フレームの高さ	2000~2500 mm	

1 部品表 (ガラス棚板4枚分)



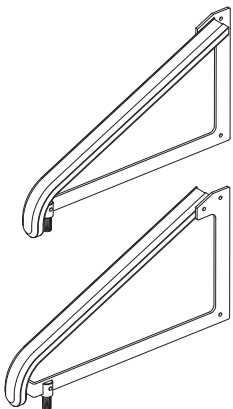
高さ調整ヘッド：4ヶ



高さ調整ヘッド固定ねじ
8×75：4ヶ



縦フレームスレ止めプレート
外径φ16：4ヶ

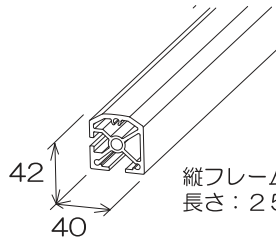


ブラケット左：2ヶ

ブラケット右：2ヶ



縦ピース横：16ヶ
サイズ：20×13×t5



縦フレーム(片側溝タイプ)：2本
長さ：2500 mm



Bタイプ専用ガラス棚金物：8ヶ
XL-US01-F20 (シャフト取付側)
先端樹脂付六角穴付止めねじM4×6付



六角穴付ボルトM5×14：8ヶ



Bタイプ専用ガラス棚金物：8ヶ
XL-US01-B20 (縦フレーム取付側)
先端樹脂付六角穴付止めねじM4×6付



縦ピース横：16ヶ
サイズ：20×13×t5



六角穴付皿ボルト
M6×20：8ヶ



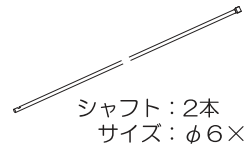
シャフト受上：2ヶ
サイズ：φ20×55



シャフト受下：2ヶ
サイズ：φ20×55



シャフト受下カバー：2ヶ
サイズ：φ25×48



シャフト：2本
サイズ：φ6×1415



六角穴付止めねじM4×8：2ヶ



六角穴付止めねじM4×4：4ヶ

2

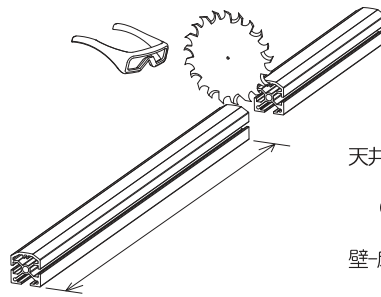
縦フレームの加工

⚠注意

フレーム加工の際は防塵めがねを使用してください。

⚠注意

切断面が直角になるように正確に切断してください。ゆがみ等の原因になります。

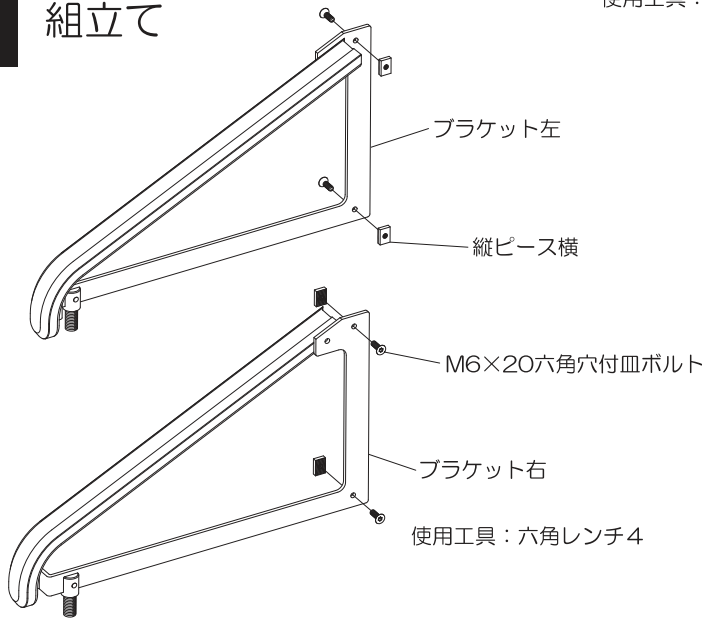


天井-床固定（天地突張）時
天井-床高さ-100mm
（天井高さ2600mm以下）

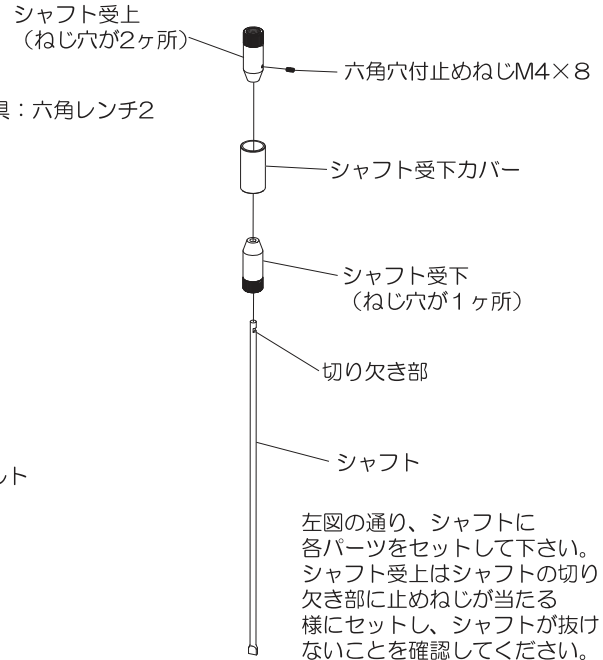
壁-床固定時
希望縦フレーム高さ-100mm

3

組立て



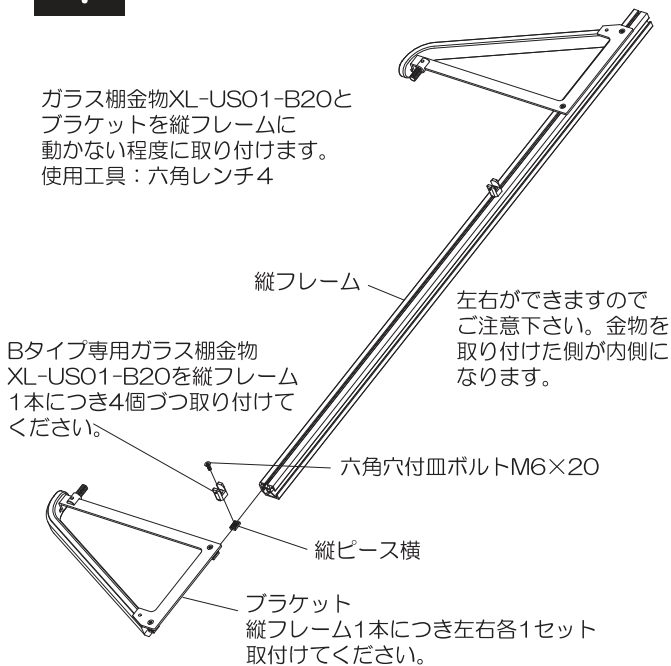
使用工具：六角レンチ2



4

縦フレームへの取付け

ガラス棚金物XL-US01-B20とプラケットを縦フレームに動かない程度に取り付けます。
使用工具：六角レンチ4



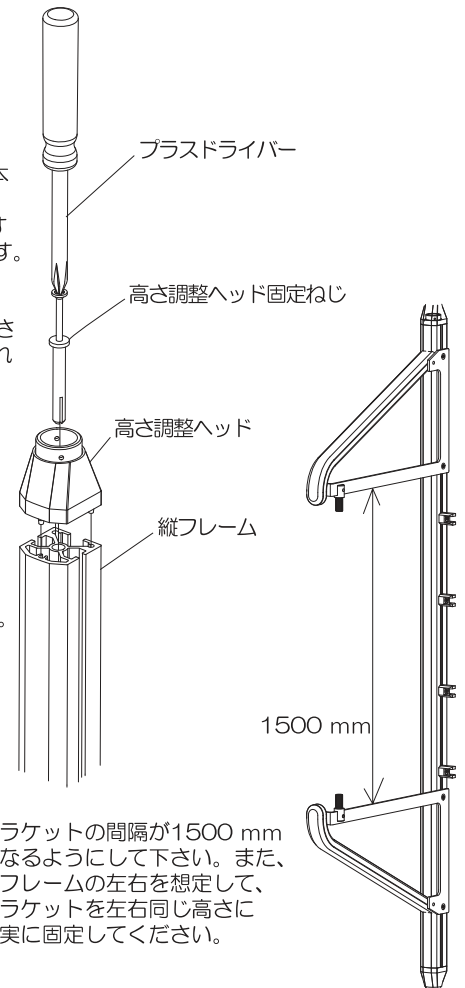
⚠注意

高さ調整ヘッドを取り付ける前に縦フレームにBタイプ専用ガラス棚金物とプラケットを取り付けておいてください。縦フレーム設置後は金物を追加取り付け出来なくなります。

(1) 高さ調整ヘッドの3本のピンが縦フレームの3箇所との穴と嵌合するように差し込みます。

(2) 高さ調整ヘッド固定ねじを差し込み、高さ調整ヘッドが固定されるまで締め込みます。

高さ調整ヘッドは上下共、同様に取付けてください。



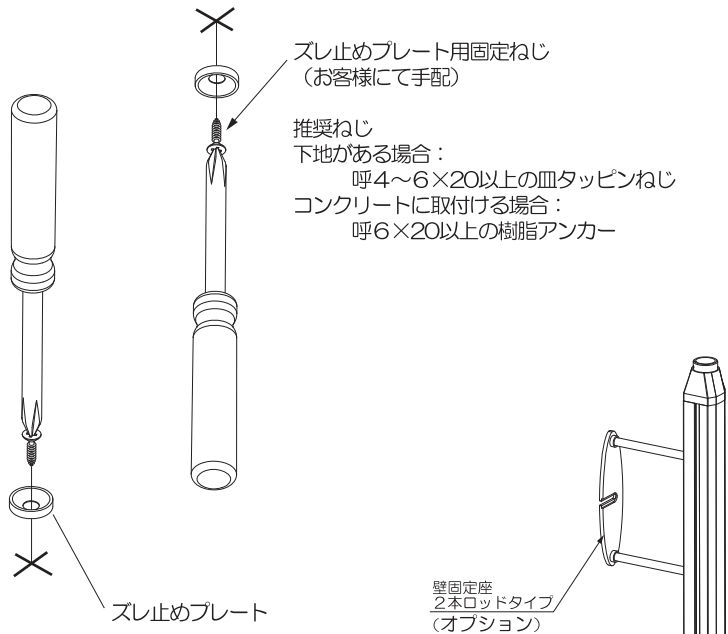
5 スレ止めプレートの取付け

壁-床取付の場合、
床のみにスレ止めプレートを取り付けます。
柱中心部の位置に取り付けてください。

天井-床取付時（天地突張り）は床だけでなく
天井側にも同様にスレ止めプレートを取り付
けてください。

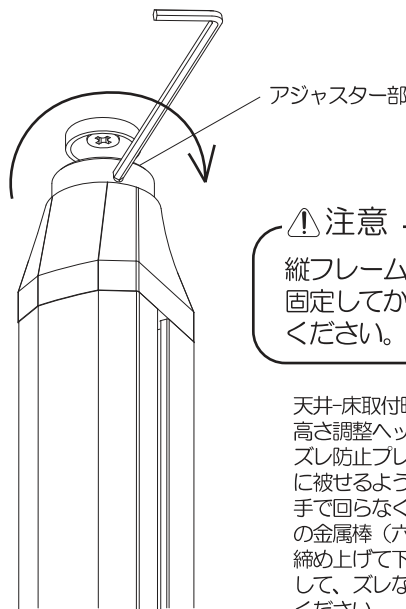
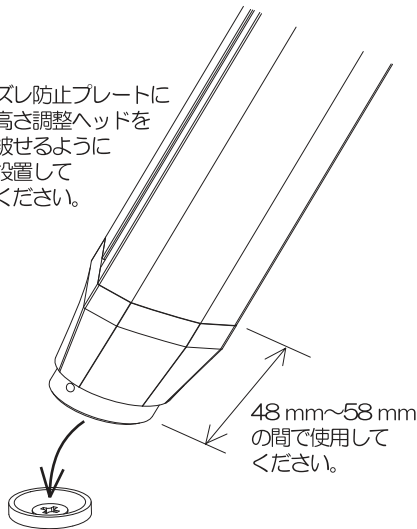
⚠注意

天井、床、壁へのねじ固定箇所はしっかりと固定される様に下地、補強工事等、必要に応じて準備してください。



6 縦フレームの設置

スレ防止プレートに
高さ調整ヘッドを
被せるように
設置して
ください。

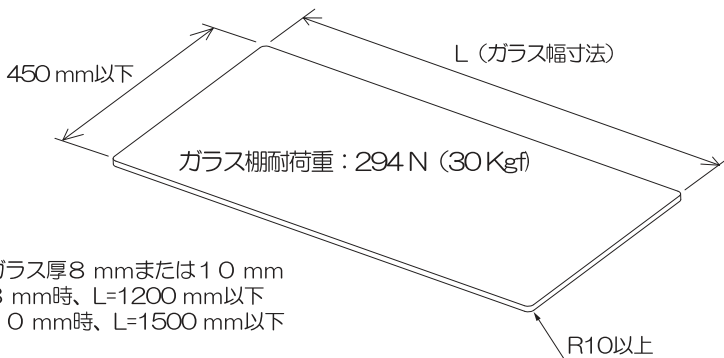


⚠注意

縦フレームを壁、床、天井等に
固定してからガラス棚を取付て
ください。

天井-床取付時（天地突張り）は
高さ調整ヘッドアジャスター部を
スレ防止プレート天井取り付け部
に被せるように緩めてください。
手で回らなくなったらφ25程度
の金属棒（六角レンチ等）で
締め上げて下さい。手で軽く揺ら
して、スレないことを確認して
ください。

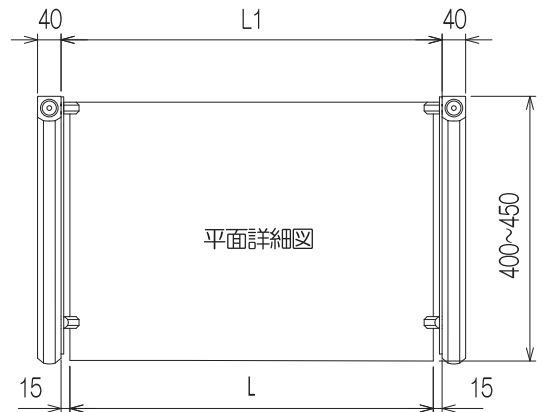
7 ガラス棚の準備



ガラス厚8 mmまたは10 mm
8 mm時、L=1200 mm以下
10 mm時、L=1500 mm以下

⚠警告

ガラス棚は、強化ガラス製を
ご用意ください。



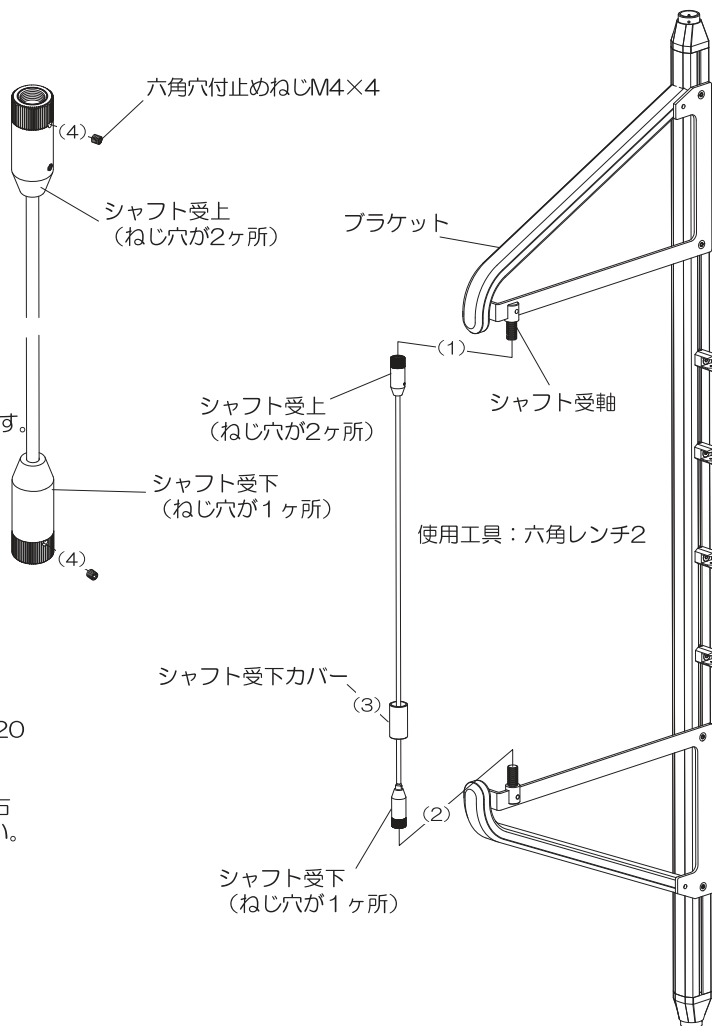
L (ガラス幅寸法) = $L1$ (縦フレーム内側寸法) - 30

ガラス棚板を4枚をご用意ください。

8

シャフトの取付け

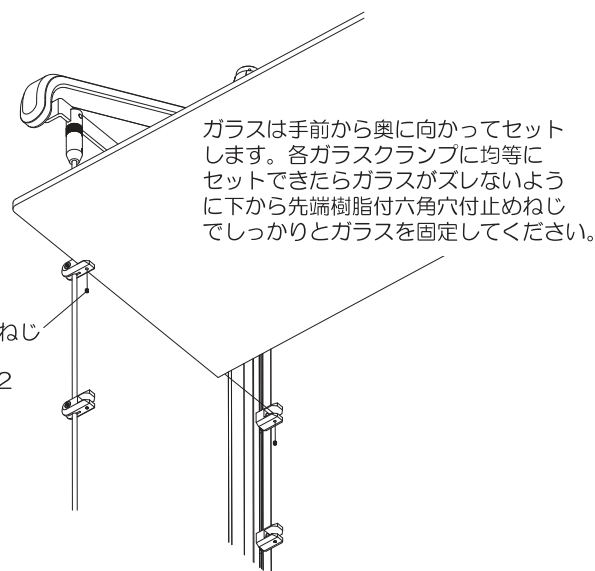
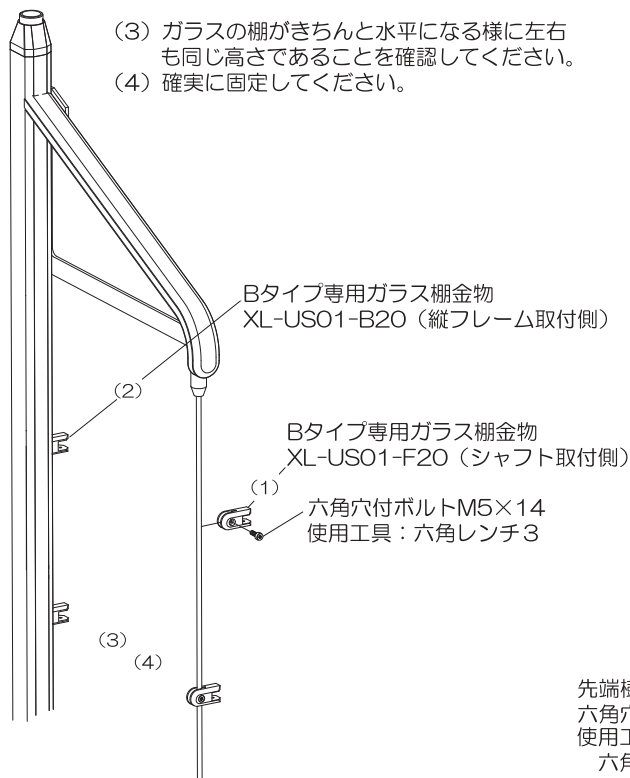
- (1) シャフト受上をブラケットにセットされているシャフト受軸に最後までねじ込みます。
- (2) シャフト受下を下のブラケットにセットされているシャフト受軸にねじ込みますが、最後までねじ込まなくても結構です。
- (3) シャフトカバーはシャフト受下に被せてください。
- (4) シャフト受上、シャフト受下のねじ穴に六角穴付止めねじM4×4をねじ込んでください。緩み止めになります。



9

ガラス棚の取付け

- (1) シャフトにBタイプ専用ガラス棚金物 XL-US01-F20 (シャフト取付側) を仮固定してください。
- (2) 同じ高さに縦フレーム側のXL-US01-B20 を仮固定してください。
- (3) ガラスの棚がきちんと水平になる様に左右も同じ高さであることを確認してください。
- (4) 確実に固定してください。



⚠ 注意

取り付けの際はガラスの扱いに十分気をつけ、けがのないようにしてください。

本製品に関するご質問・ご相談は、お買い求めいただいた販売店、または下記の窓口をお願いいたします。

電話番号 03 (3864) 1122

受付時間 月～金 9:00～17:30 (年末・年始・夏季休暇等は除く)

FAX 03 (3863) 6875

E-mail: support@sugatsune.co.jp

東京都千代田区若本町2-5-10 〒101-0032

SUGATSUNE スガツネ工業
LAMP 印の機能&デザイン金物メーカー

ISO 9001 (JSAQ384)・ISO 14001 (JSAE597) 審査登録
※ISO9001:国内各拠点 ※ISO14001:千葉事業部 千葉工場 および 物流事業部 物流センター
<http://www.sugatsune.co.jp/>