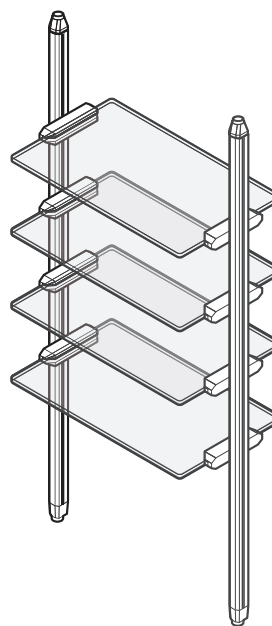


このたびは弊社製品をお買い上げいただきありがとうございます。
取付作業前に本書をよくお読みのうえ、正しく取り付けてください。
取付後は本書をいつでも取り出せるよう保管してください。

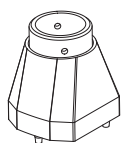
図記号の意味

 警告 注意	 禁止	 厳守
--	---	---

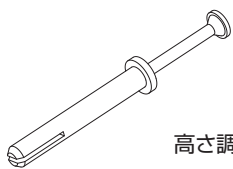
耐荷重N	343 N/棚1枚	
耐荷重Kgf	35 Kgf/棚1枚	
ガラス厚	8または10 mm	
ガラス幅	ガラス厚8の場合	1200 mm以下
	ガラス厚10の場合	1500 mm以下
ガラスの奥行き	200~450 mm	
縦フレームの高さ	2500 mm以下	



1 部品表 (ガラス棚板4枚分)



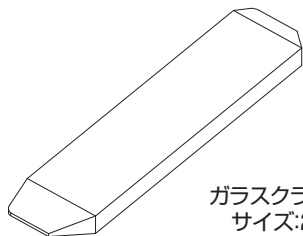
高さ調整ヘッド:4ヶ



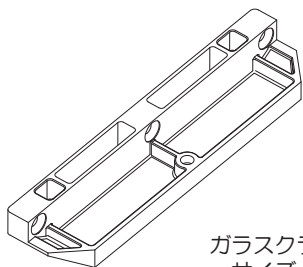
高さ調整ヘッド固定ねじ8×75:4本



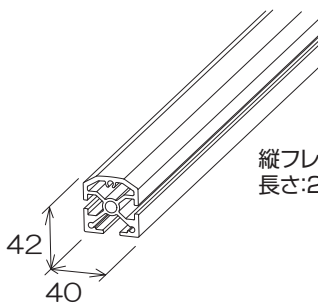
縦フレームズレ止めプレート外径φ16:4ヶ



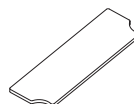
ガラスクランプ上:8ヶ
サイズ:200×45×12



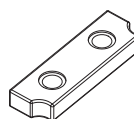
ガラスクランプ下:8ヶ
サイズ:200×45×25



縦フレーム(両側溝タイプ):2本
長さ:2500 mm



ガラスパッキン小:16ヶ
79×25×2
(ガラス厚が8 mmの場合のみ使用)



ガラスパッキン大:32ヶ
79×25×11



六角穴付ボルトM6×14:16ヶ

小袋に入っているもの



縦ピース横:8ヶ
サイズ:20×13×t5



六角穴付皿ボルトM6×25:8ヶ



平行キー(ガラスクランプ回り止め):8ヶ
サイズ:6×6×11

2

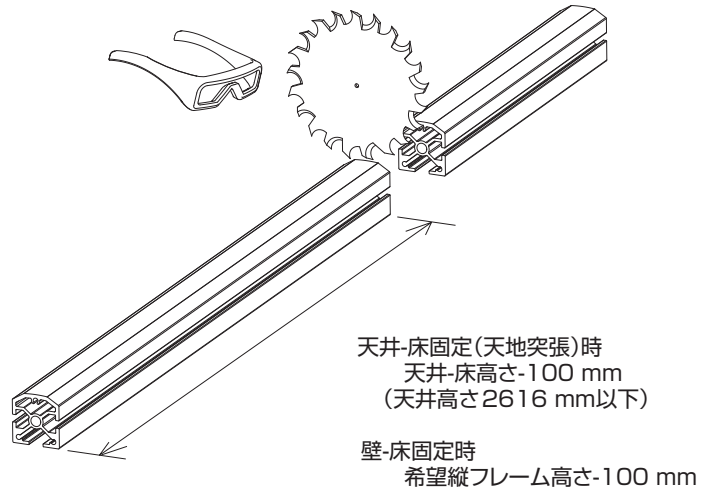
縦フレームの加工

⚠ 注意

フレーム加工の際は防塵めがねを使用してください。

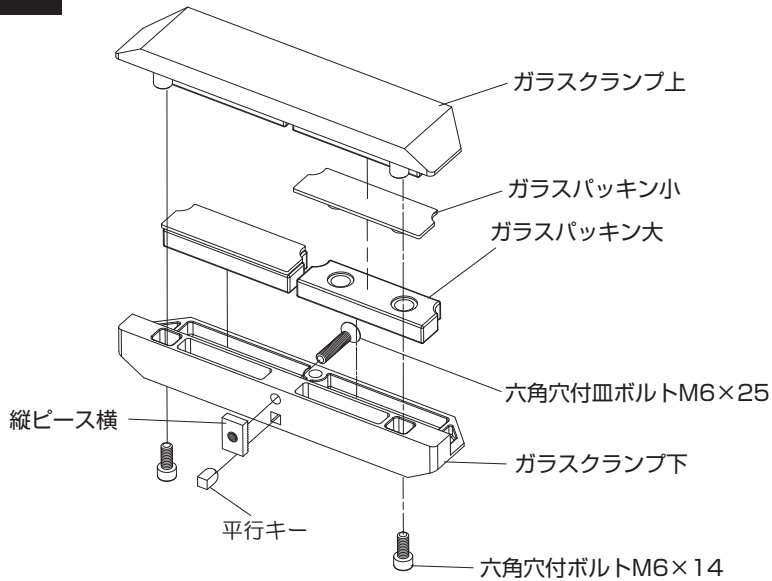
⚠ 注意

切断面が直角になるように正確に切断してください。ゆがみ等の原因になります。



3

ガラスクランプの組立て



8セットを同様に組み立ててください。

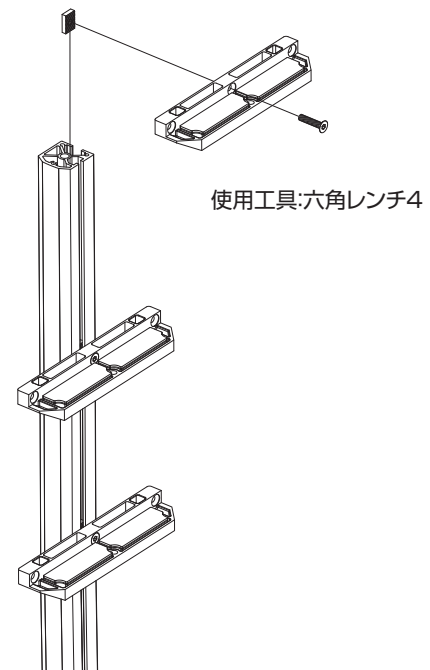
- (1) 仮組みされているガラスクランプを六角穴付皿ボルトM6×14を緩めて上下に分けます。
- (2) ガラスクランプ下からガラスパッキン大を一旦外します。
- (3) 六角穴付皿ボルトM6×25と縦ピース横を組み付けてから、付属の両面テープを使って再度ガラスパッキン大を取り付けます。
- (4) ガラスクランプ上はガラス棚設置時に組み付けます。ガラスクランプ下にはガラスパッキン大と小が組みれていますが、8 mmガラス使用時はそのまま使用してください。

10 mmガラス使用時はガラスパッキン小を外して使用します。

4

縦フレームへのガラスクランプ下 取付け

縦フレーム1本につき4個ずつ取り付けてください。取り付け時は動かない程度にねじを締め込んでください。強く固定すると縦フレームに傷がつきます。

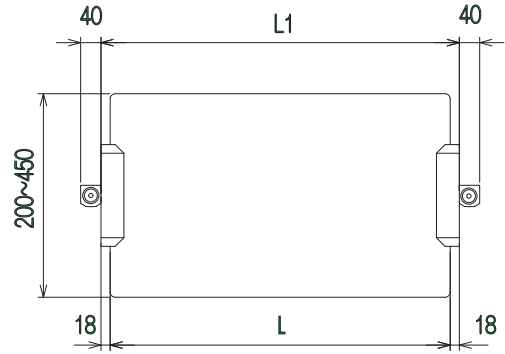
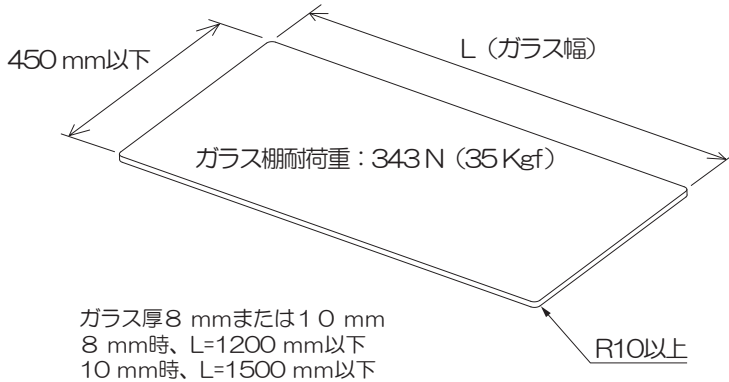


5

ガラス棚の準備

⚠ 警告

ガラス棚は強化ガラス製をご用意ください。



L (ガラス幅寸法) = $L1$ (縦フレーム内側寸法) - 36

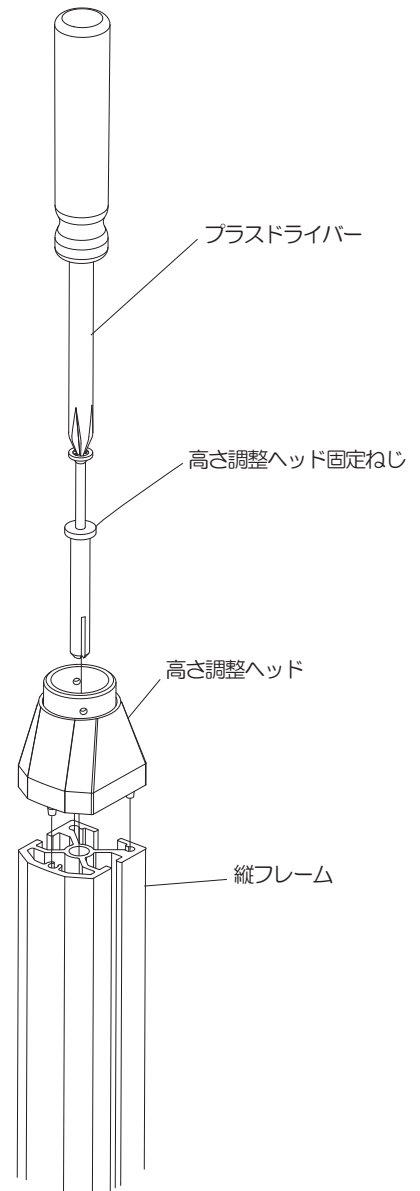
ガラス棚板を4枚をご用意下さい。

6

高さ調整ヘッドの組付け

- (1) 高さ調整ヘッドの3本のピンが縦フレームの3箇所の穴と吻合するように差し込みます。
- (2) 高さ調整ヘッド固定ねじを差し込み、高さ調整ヘッドが固定されるまで締め込みます。

高さ調整ヘッドは上下共、同様に取り付けてください。



7

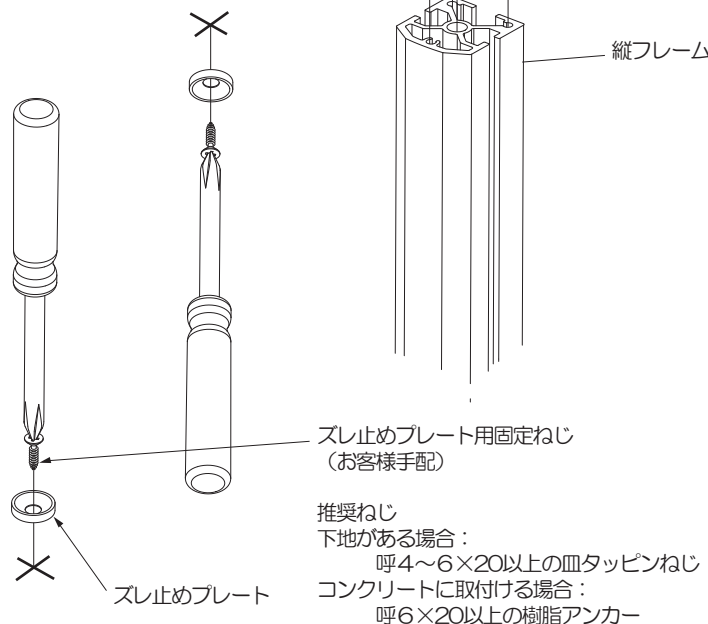
ズレ止めプレートの取付け

壁-床取付の場合、
床のみにズレ止めプレートを取り付けます。
柱中心部の位置に取り付けてください。

天井-床取付時(天地突張り)は床だけでなく
天井側にも同様にズレ止めプレートを取り付
けてください。

⚠ 注意

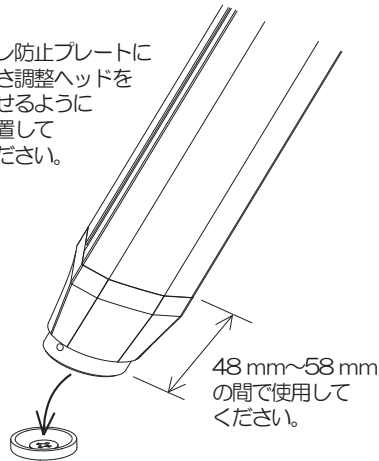
天井、床、壁へのねじ固定箇所はしっかりと固定される様に下地、補強工事等、必要に応じて準備してください。



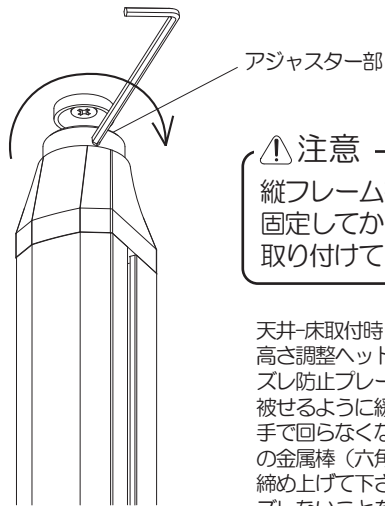
8

縦フレームの設置

スリ防止プレートに
高さ調整ヘッドを
被せるように
設置して
ください。



48 mm~58 mm
の間で使用して
ください。



⚠注意

縦フレームを壁、床、天井等に
固定してからガラス棚を
取り付けてください。

天井-床取付時（天地突張り）は
高さ調整ヘッドアジャスター部を
スリ防止プレート天井取付部に
被せるように緩めてください。
手で回らなくなったらφ2.5程度
の金属棒（六角レンチ等）で
締め上げて下さい。手で軽く揺らして、
ズレないことを確認してください。

9

ガラス棚の取付け

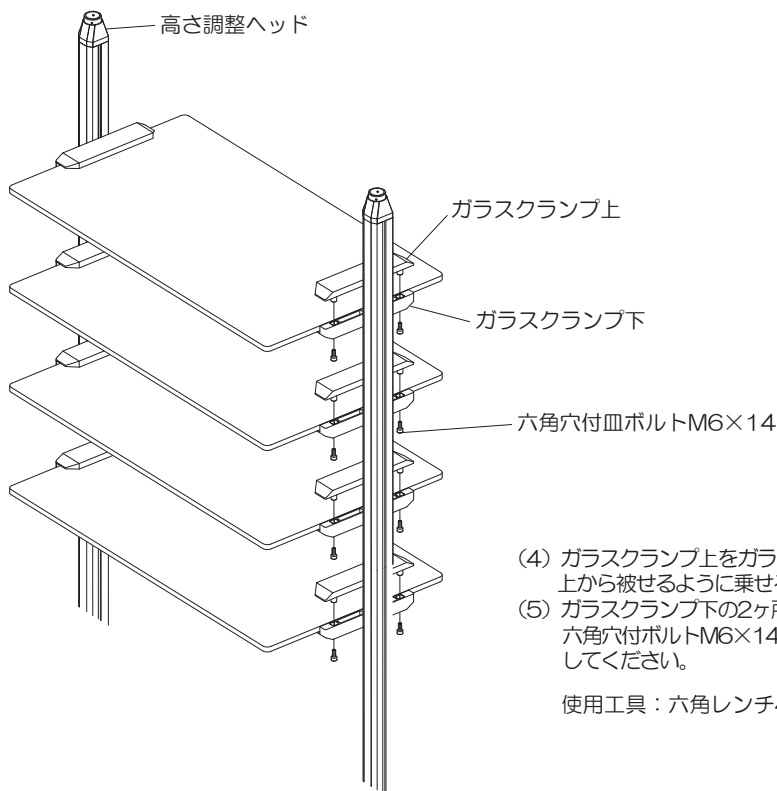
⚠注意

取り付けの際はガラスの扱いに十分気を
つけ、けがのないようにしてください。

⚠注意

ガラスが10 mmの場合はパッキン小を外して
ください。8 mmの場合は、そのままご利用
ください。

- (1) 縦フレームを天井、床、壁面等に固定してください。
- (2) ガラスクランプを左右同じ高さにし、確実に
固定してください。
- (3) 棚を設置してください。



固定定座
2本ロッドタイプ

- (4) ガラスクランプ上をガラス棚の
上から被せるように乗せる。
- (5) ガラスクランプ下の2ヶ所の穴から
六角穴付ボルトM6×14で固定
してください。

使用工具：六角レンチ4

本製品に関するご質問・ご相談は、お買い求めいただいた販売店、または下記の窓口をお願いいたします。

電話番号 **03 (3864) 1122**

受付時間 **月~金 9:00~17:30** (年末・年始・夏季休暇等は除く)

FAX 03 (3863) 6875

E-mail : support@sugatsune.co.jp

東京都千代田区岩本町2-5-10 〒101-0032

SUGATSUNE **スガツネ工業**
LAMP 印の機能&デザイン金物メーカー

ISO 9001 (JSAQ384) ・ ISO 14001 (JSAE597) 審査登録
※ISO9001:国内各拠点 ※ISO14001:千葉事業部 千葉工場 および 物流事業部 物流センター
http://www.sugatsune.co.jp/