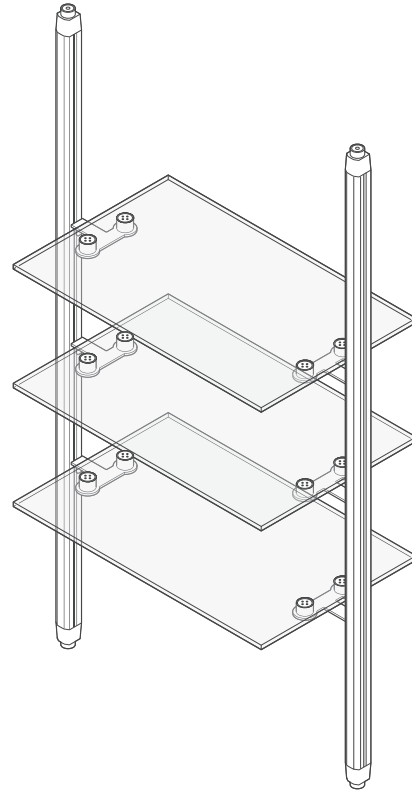


このたびは弊社製品をお買い上げいただきありがとうございます。
取付作業前に本書をよくお読みのうえ、正しく取り付けてくだ
さい。取付後は本書をいつでも取り出せるよう保管してください。

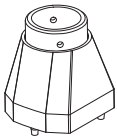
図記号の意味

 警告 注意	 禁止	 厳守
---	--	--

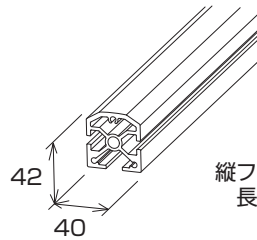
耐荷重N	490 N/棚1枚
耐荷重Kgf	50 Kgf/棚1枚
ガラス厚	10 mm
ガラス幅	1092 mm 以下
ガラスの奥行	450 mm 以下
縦フレームの高さ	2500 mm 以下



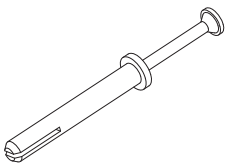
1 部品表



高さ調整ヘッド:4ヶ



縦フレーム(両側溝タイプ):2本
長さ: 2500 mm



高さ調整ヘッド固定ねじ 8×75:4ヶ



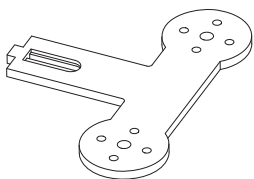
棚固定金物:6ヶ



縦フレームズレ止めプレート 外径φ16:4ヶ



ポイントフィックスPE32:12ヶ
サイズφ32×30



ガラス棚金物:6ヶ

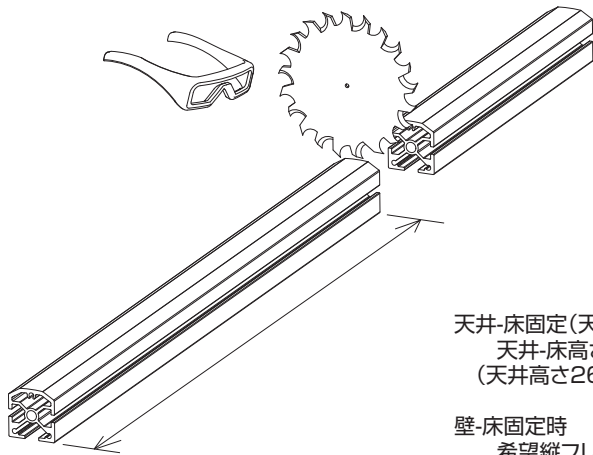


ポイントフィックス固定ボルト
六角穴付ボルト M8×12 :12ヶ



ポイントフィックス固定ボルト用座金:12ヶ
M8用φ16

2 縦フレームの加工



天井-床固定(天地突張)時
天井-床高さ-100 mm
(天井高さ2616 mmまで)

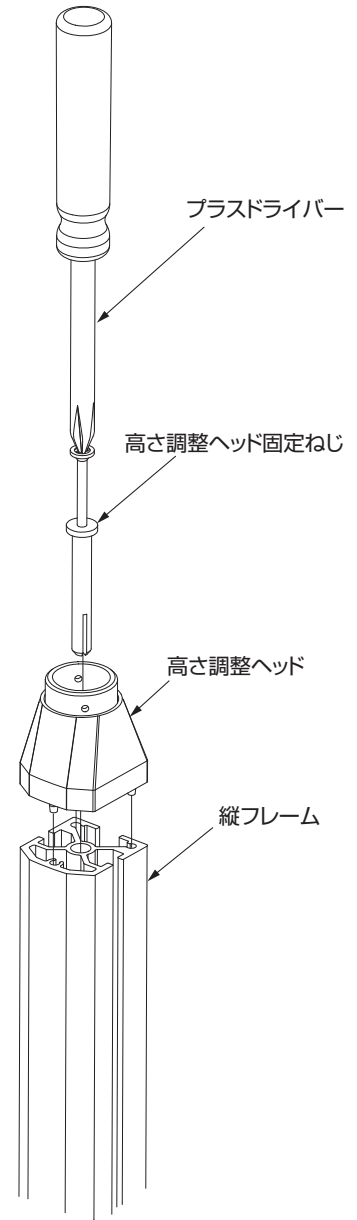
壁-床固定時
希望縦フレーム高さ-100 mm

注意

フレーム加工の際は防塵めがねを使用してください。

注意

切断面が直角になるように正確に切断してください。ゆがみ等の原因になります。



プラスドライバー

高さ調整ヘッド固定ねじ

高さ調整ヘッド

縦フレーム

3 部品の組付け

- (1) 高さ調整ヘッドの3本のピンが縦フレームの3箇所との穴と勘合するように差し込みます。
 - (2) 高さ調整ヘッド固定ねじを差し込み、高さ調整ヘッドが固定されるまで締め込みます。
- 高さ調整ヘッドは上下共、同様に取り付けてください。

4 ズレ止めプレートの取付け

壁-床取付の場合、床のみにズレ止めプレートを取り付けます。柱中心部の位置に取り付けてください。

天井-床取付時(天地突張り)は床だけでなく天井側にも同様にズレ止めプレートを取り付けてください。

ズレ止めプレート用固定ねじ
(お客様でご用意。)

推奨ねじ

下地がある場合:

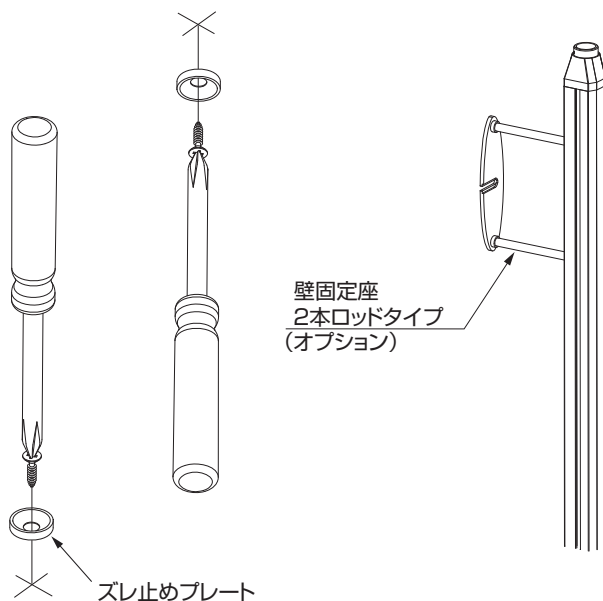
呼4~6×20以上の皿タッピンねじ

コンクリートに取り付ける場合:

呼6×20以上の樹脂アンカー

注意

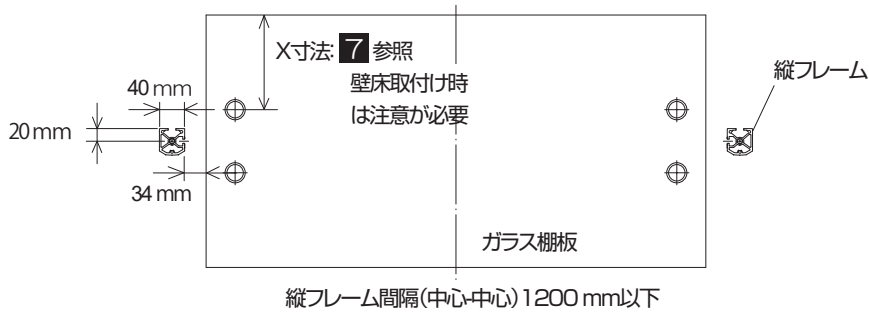
天井、床、壁へのねじ固定箇所はしっかりと固定されるように下地、補強工事等、必要に応じて準備してください。



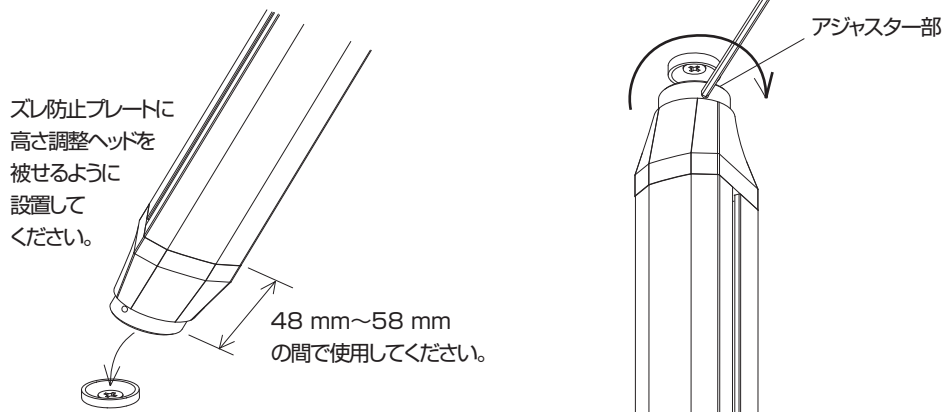
ズレ止めプレート

壁固定座
2本ロッドタイプ
(オプション)

5 ガラス棚と縦フレームの位置関係



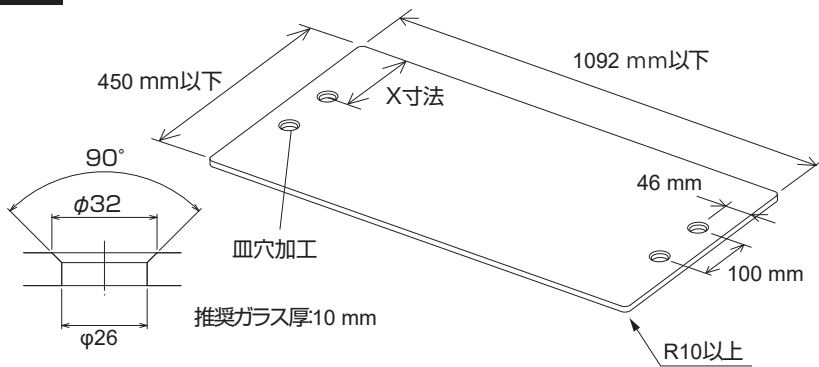
6 縦柱の設置



注意
縦フレームを壁、床、天井等に固定してから棚、照明等のアイテムを取付けてください。

天井床取付時(天地突張り)は高さ調整ヘッドアジャスター部をズレ防止プレート天井取付部に被せるように緩めてください。手で回らなくなったらφ2.5程度の金属棒(六角レンチ等)で締め上げて下さい。手で軽く揺らして、ズレないことを確認してください。

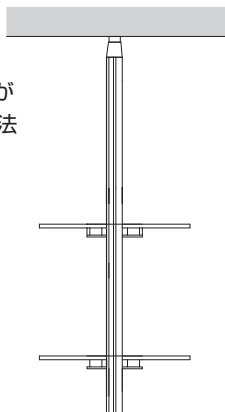
7 ガラス棚の準備



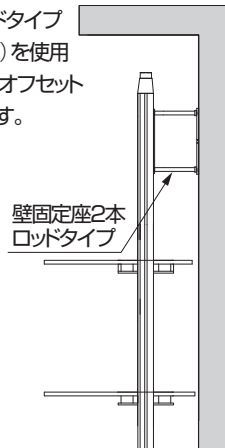
警告
ガラス棚は強化ガラスをご用意ください。

ガラス棚板を3枚ご用意ください。

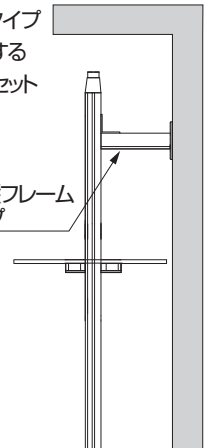
縦フレームの取り付けが天井床取付け時はX寸法は自由に決めることができます。



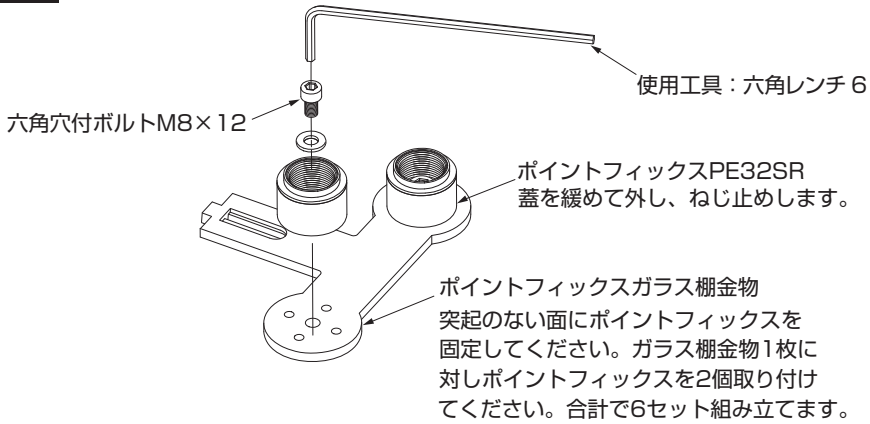
壁固定座2本ロッドタイプ (XL-US02-S008) を使用する時は穴加工をオフセットする必要があります。
X寸法: 70 mm



壁固定座縦フレームカットタイプ (XL-US02-S008) を使用する長さによって穴加工をオフセットする必要があります。
X寸法: 70~250 mm

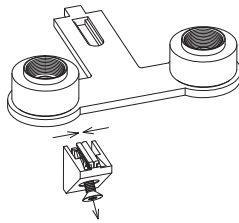


8 ポイントフィックスガラス棚金物の組立て

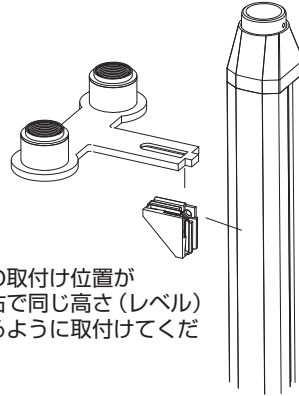


9 縦フレームへの取付け

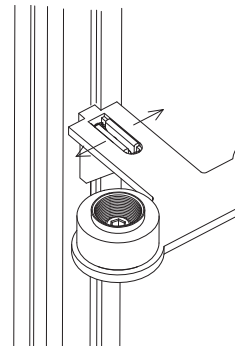
棚固定金物のねじを
緩めて爪を閉じ、
組み付けて下さい。
ねじを締め込むと
爪が広がり、固定
されます。



受座の取付け位置が
棚左右で同じ高さ(レベル)
になるように取付けてくだ
さい。



使用工具：六角レンチ4
棚固定金物の爪が受座の溝と
縦フレームの溝にしっかり
はまっていることを確認し、
ねじを締め込んでください。



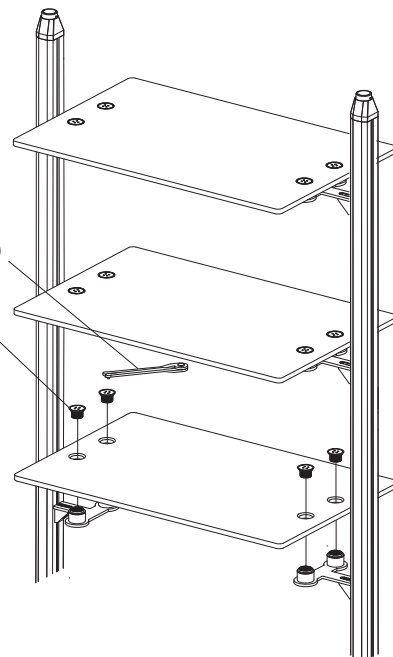
10 ガラス棚の取付け

ガラス棚3枚を固定します。

警告

取付けの際はガラスの扱いには
十分気をつけてケガのないよう
にして下さい。

使用工具:ピンスパナ(別売)
品番:Z058
ポイントフィックスPE32蓋



本製品に関するご質問・ご相談は、
ご購入先の販売店 へのお問い合わせを推奨しております。

※弊社は代理店販売をメインとしておりますので、販売代理店へ先ずお問い
合わせいただく事が、スムーズな対応にもなります。

SUGATSUNE スガツネ工業
LAMP 印の機能&デザイン金物メーカー

TEL:03-3864-1122(代) 平日9:00~17:30
E-mail: support@sugatsune.co.jp

2021.11 0325-4