

LAMP® ユニットシェルフパネルクランプ縦フレーム固定金物 取付説明書

XL-US02-S012 センターパネルクランプ縦フレーム固定金物
 XL-US02-S013 バックパネルクランプ縦フレーム固定金物

この度は弊社製品をお買い上げいただき誠にありがとうございます。本品を正しく安全にご使用いただく為、始めにこの説明書をよくお読みの上、本文の説明にしたがって、お間違いのないよう取付作業を行ってください。また取付後はご使用になる方が本書を保管してください。

- 警告** この表示を無視、あるいは注意事項を守らないで使用した場合、ガラスの破片等により、大けが等の人身事故の原因になります。
- 注意** この表示を無視、あるいは注意事項を守らないで使用した場合、けがをしたり組み立てられない事があります。作業をする時は、周りに危険なものがない事を確認し、けがのないよう十分気をつけて作業してください。

警告 縦フレーム（片側溝タイプ）XL-US02-S006、XI-US02-S011（両側溝タイプ）施工MAX寸法

縦フレーム取付間隔MAX1200mm 天井床取付時のMAX天井高さ2600mm

1 部品表（XL-US02-S012センターパネルクランプ縦フレーム固定金物）クランプ金物1ヶ所の構成

縦ピース横：1個
 サイズ：20×13×t5

固定ボルト：1本
 M6×20六角穴付皿ボルト

部品表（XL-US02-S013バックパネルクランプ縦フレーム固定金物）クランプ金物1ヶ所の構成

縦ピース後：1個
 サイズ：25×21×t5

固定ボルト：1本
 M6×20六角穴付皿+ボルト

2 別途クランプ推奨商品

センターパネルクランプ
 9343VA2：厚さ8mmガラス用
 9344VA2：厚さ10mmガラス用
 ステンレスサテン仕上

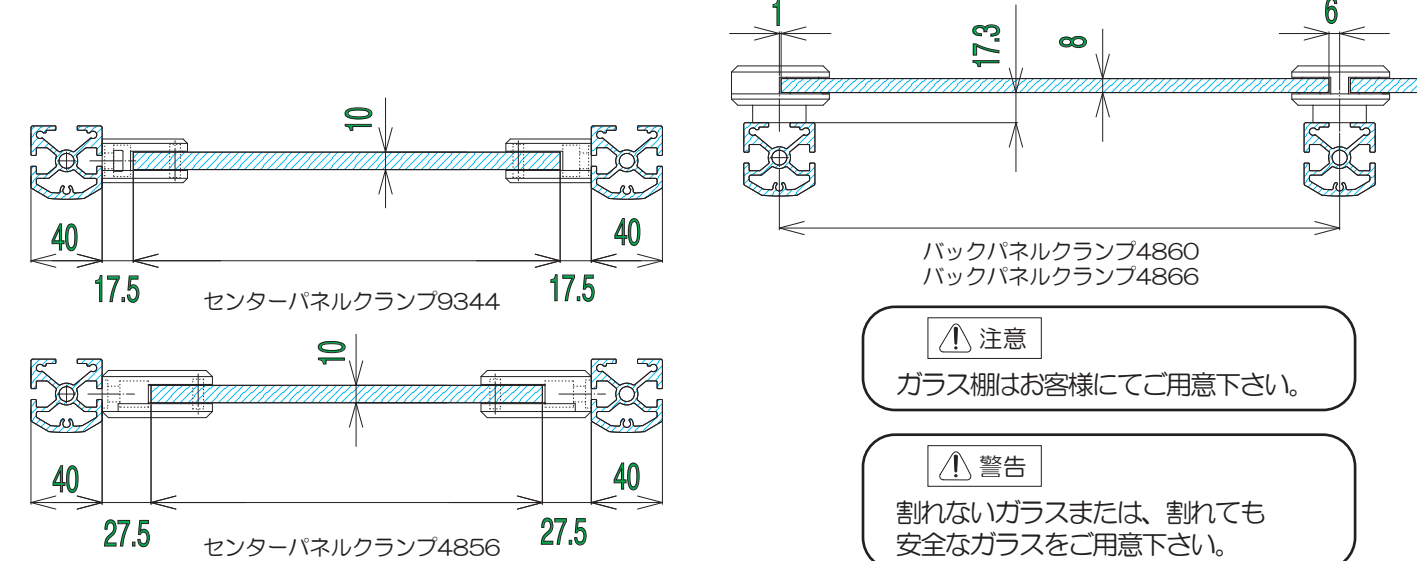
バックパネルクランプ端仕様
 4860ZN1：厚さ8～10mmガラス用
 ダルクロームめっき仕上
 4860ZN5：厚さ8～10mmガラス用
 クロームめっき仕上

センターパネルクランプ
 4856ZN1：厚さ8～10mmガラス用
 ダルクロームめっき仕上
 4856ZN5：厚さ8～10mmガラス用
 クロームめっき仕上

バックパネルクランプ
 4866ZN1：厚さ8～10mmガラス用
 ダルクロームめっき仕上
 4866ZN5：厚さ8～10mmガラス用
 クロームめっき仕上

3 組合せ参考図

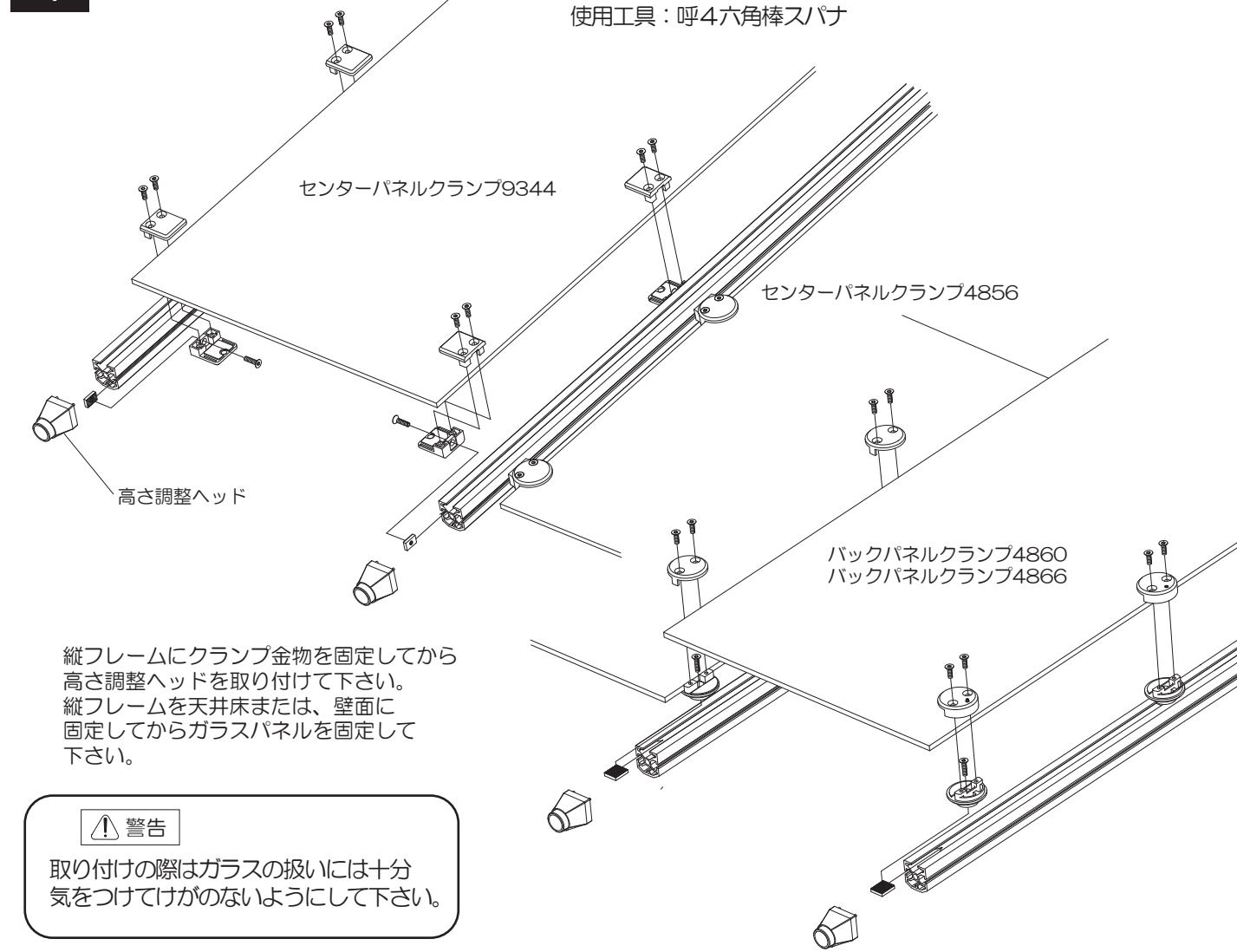
ガラスの寸法は5mm程逃げを見ながら決定して下さい。



注意
 ガラス棚はお客様にてご用意下さい。

警告
 割れないガラスまたは、割れても安全なガラスをご用意下さい。

4 縦フレームへの取付



縦フレームにクランプ金物を固定してから高さ調整ヘッドを取り付けて下さい。縦フレームを天井床または、壁面に固定してからガラスパネルを固定して下さい。

警告
 取り付けの際はガラスの扱いには十分気をつけてけがのないようにして下さい。

本製品に関するご質問・ご相談は、お買い求めいただいた販売店、または下記の窓口にお問い合わせ下さい。

アーキテクトサポート室 電話番号 **03(3864)1122**
 受付時間 月～金 9:00～17:30（年末・年始・夏季休暇等は除く）
 FAX 03(3863)6875
 E-mail: support@sugatsune.co.jp
 東京都千代田区岩本町2-5-10 〒101-0032

SUGATSUNE スガツネ工業
 LAMP印の機能&デザイン金物メーカー
 ISO 9001 (JSAQ384)・ISO 14001 (JSAE597) 審査登録
 ※ISO9001:国内各拠点 ※ISO14001:千葉事業部 千葉工場 および 物流事業部 物流センター
 http://www.sugatsune.co.jp/

