

LAMP[®] ユニットシェルフ壁固定座 取付説明書

XL-US02-S010 壁固定座プレートタイプ
 XL-US02-S008 壁固定座2本ロッドタイプ
 XL-US02-S009 壁固定座縦フレームカットタイプ

この度は弊社製品をお買い上げいただき誠にありがとうございます。本品を正しく安全にご使用いただく為、始めにこの説明書をよくお読みの上、本文の説明にしたがって、お間違いのないよう取付作業を行ってください。また取付後はご使用になる方が本書を保管してください。

警告 この表示を無視、あるいは注意事項を守らないで使用した場合、ガラスの破片等により、大けが等の人身事故の原因になります。

注意 この表示を無視、あるいは注意事項を守らないで使用した場合、けがをしたり組み立てられない事があります。

作業をする時は、周りに危険なものが無い事を確認し、けがのないよう十分気をつけて作業してください。

注意 縦フレーム取付MAX寸法

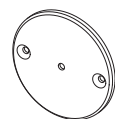
XL-US02B ガラス棚厚8mm：縦フレーム取付間隔MAX1200mm、 ガラス棚厚10mm：縦フレーム取付間隔MAX1500mm

XL-US02C ガラス棚厚8mm：縦フレーム取付間隔MAX1200mm、 ガラス棚厚10mm：縦フレーム取付間隔MAX1500mm

XL-US02K ガラス棚厚10mm：縦フレーム取付間隔MAX1200mm

天井床取付時のMAX天井高さ2600mm

1 XL-US02-S010 壁固定座プレートタイプ 部品表 (柱1本分の構成)



壁固定座プレートタイプ：1枚
Bタイプ専用です。
サイズ：φ100×t6



縦ピース後：1個
サイズ：25×21×t5



M6×14六角穴付皿ボルト：1本

2 フレームへの取付

使用工具：呼び4六角棒スパナ

注意

高さ調整ヘッドを取り付ける前に縦フレームにBタイプ金物棚金物等を組み付けておいてください。縦フレーム内に金物取付ピースを先入れしておかないと、縦フレーム設置後に金物を取り付け出来なくなります。

注意

壁へのビス固定箇所はビスがしっかりと固定される様に下地、補強工事等、必要に応じて準備して下さい。

壁に固定するビスは壁の仕様に
応じてお客様がご用意下さい。

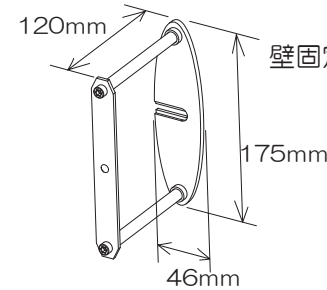
縦フレームを壁面に固定してから
棚を設置して下さい。

縦フレーム上部先端より
約500mm以内でお取り付け下さい。

壁と縦フレームの隙間6mmです。

SUGATSUNE

1 XL-US02-S008 壁固定座2本ロッドタイプ 部品表(柱1本分の構成)



壁固定座2本ロッドタイプ：1個



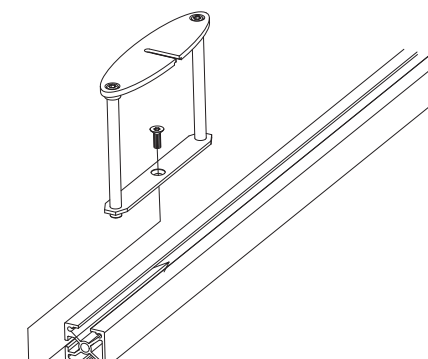
縦ピース後：1個
サイズ：25×21×t5



M6×14六角穴付皿ボルト：1本

2 フレームへの取付

使用工具：呼び4六角棒スパナ



縦フレーム上部先端より
約500mm以内でお取り付け下さい。

注意

壁へのビス固定箇所はビスがしっかりと固定される様に下地、補強工事等、必要に応じて準備して下さい。

縦フレームを壁面に固定してから
棚を設置して下さい。

注意

高さ調整ヘッドを取り付ける前に縦フレームにBタイプ金物棚金物等を組み付けておいてください。縦フレーム内に金物取付ピースを先入れしておかないと、縦フレーム設置後に金物を取り付け出来なくなります。

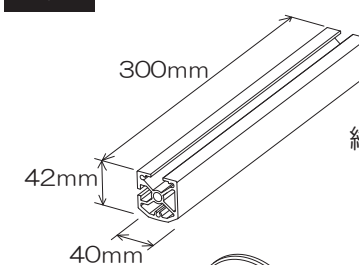
壁に固定するビスは壁の仕様に
応じてお客様がご用意下さい。
ロングビットのドライバーを使用
すると作業しやすくなります。

壁と縦フレームの
隙間120mmです。

壁と棚板の隙間
最小20mm。
取付位置、ガラス
加工等にご注意
下さい。

棚金物の仕様、棚のサイズ、加工、
取付については商品付属の取付説明書
をご覧ください。

1 XL-US02-S009 壁固定座縦フレームカットタイプ 部品表(柱1本分の構成)



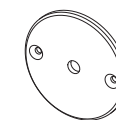
縦フレーム：1本
長さ120mm～300mm
の間でカットしてご利用下さい。



縦ピース後：1個
サイズ：25×21×t5



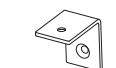
M6×14六角穴付皿ボルト：1本



壁固定座プレート：1枚
XL-US02-S009専用プレートです。
サイズ：φ100×t6



M10×25六角穴付皿ボルト：1本



壁固定脚固定座：1個。
サイズ：50×50×35×t3.2

SUGATSUNE

2 壁固定座利用の縦フレーム加工



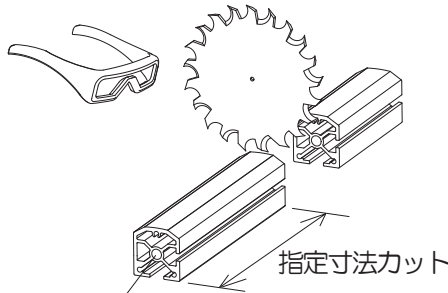
注意

フレーム加工の際は防塵めがねを使用してください。



注意

ゆがみ、歪み等の原因となりますので切断面が直角になるように正確に切断してください。



両側ともねじ加工されています。

壁と縦フレームの希望隙間寸法に応じてカット加工します。

希望隙間寸法 = 希望隙間寸法 - 6mm (壁固定座プレートの厚み)

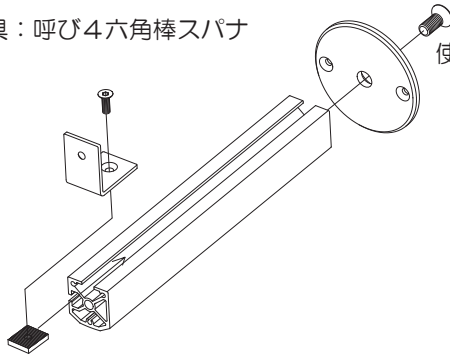
縦フレームは片側溝タイプです。設置した時に溝が外側か内側かの関係にご注意下さい。

縦フレームには壁固定座プレートを取り付ける為のボルト用に端部より20mm程ねじ加工がされています。カット時にどちら側に取り付くのかご注意ください。

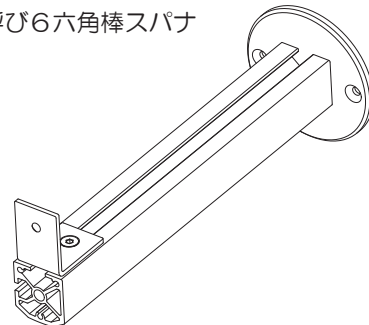
300mm以上の長さをご希望のときは弊社営業担当者までご相談下さい。

3 組立

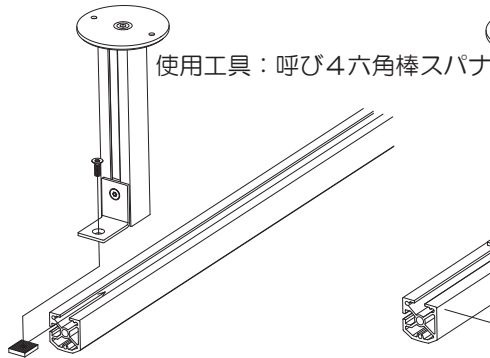
使用工具：呼び4六角棒スパナ



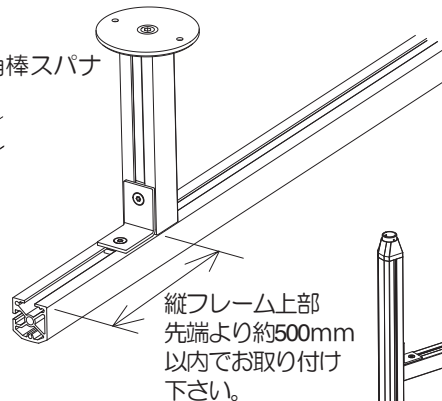
使用工具：呼び6六角棒スパナ



4 フレームへの取付



使用工具：呼び4六角棒スパナ



注意

高さ調整ヘッドを取り付ける前に縦フレームにBタイプ金物棚金物等を組み付けておいてください。縦フレーム内に金物取付ピースを先入れしておかないと、縦フレーム設置後に金物を取り付け出来なくなります。



注意

壁へのビス固定箇所はビスがしっかりと固定される様に下地、補強工事等、必要に応じて準備して下さい。

縦フレームを壁面に固定してから棚を設置して下さい。

壁に固定するビスは壁の仕様に準じてお客様がご用意下さい。

棚金物の仕様、棚のサイズ、加工、取付については商品付属の取付説明書をご覧ください。

壁と縦フレームの隙間120mm～300mmです。

壁と棚板の隙間最小20mm。取付位置、ガラス加工等にご注意下さい。

本製品に関するご質問・ご相談は、お買い求めいただいた販売店、または下記の窓口にお問い合わせいたします。

アーキテクトサポート室 電話番号 **03 (3864) 1122**

受付時間 月～金 **9:00～17:30** (年末・年始・夏季休暇等は除く)

FAX **03 (3863) 6875**

E-mail : support@sugatsune.co.jp

東京都千代田区岩本町2-5-10 〒101-0032

SUGATSUNE **スガツネ工業**
LAMP印の機能&デザイン金物メーカー

ISO 9001 (JSAQ384) ・ ISO 14001 (JSAE597) 審査登録
※ISO9001:国内各拠点 ※ISO14001:千葉事業部 千葉工場 および 物流事業部 物流センター
<http://www.sugatsune.co.jp/>