

LAMP

HES 三次元調整機能付隠し丁番

HES3D-190型 取付説明書

このたびは弊社製品をご採用いただき、ありがとうございます。
取付作業前に本書をよくお読みの上、正しく取り付けてください。
取り付け後は、本書をいつでも取り出せるよう保管してください。

構成部品

- ・隠し丁番 2個
- ・十字穴付皿木ねじ(呼び4.8×25) 8本×2セット
- ・六角棒スパナ(呼び4) 1本
- ・掘込加工テンプレート 1枚
- ・取付説明書(本書) 1枚

品番/色

| 品番 | 色 |
|-------------|------|
| HES3D-190SL | シルバー |
| HES3D-190GL | ゴールド |

適応扉仕様

| | |
|-------|-----------------------|
| 最大扉質量 | 70kg(2個使い)、90kg(3個使い) |
| 扉厚 | 36mm以上 |
| 扉寸法 | 幅900mm以下 × 高さ2400mm以下 |

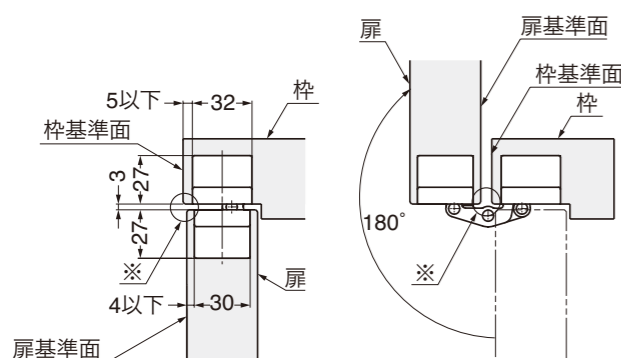
調整代

| | |
|------|-----------|
| 上下方向 | ±3mm |
| 左右方向 | +3mm、-2mm |
| 前後方向 | ±1mm |

取付加工図

注意

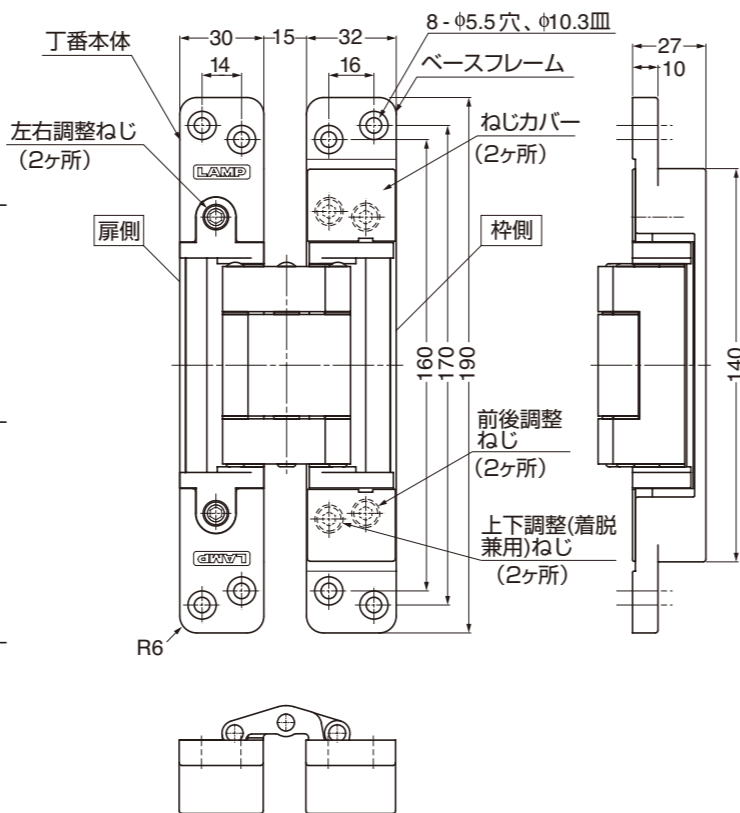
- ・図中※部の扉と枠の角部にC1以上またはR1以上の加工を施してください。



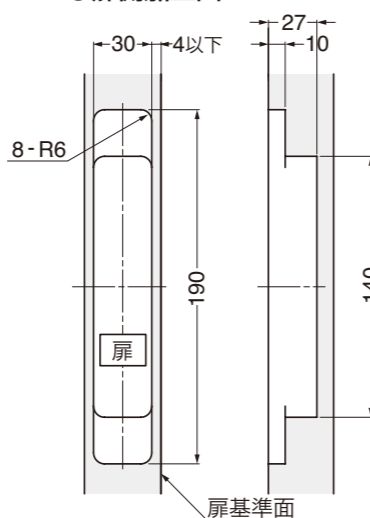
使用上のご注意

- ・本品に直接雨や雪がかかる場所でのご使用はお止めください。
- ・使用するクローザーによっては、丁番が破損したり、動きが悪くなったり、扉が閉りきらなかったりする場合があります。事前にご確認ください。
- ・ストッパー付きのクローザーを使用する場合、必ず戸当り(床付、壁付等)を併用してください。戸当りは、クローザーのストッパーより先に当たる位置で、扉の中心より戸先側に取り付けてください。
- ・扉にぶら下がったり、無理な力を加えないでください。丁番が破損する原因となります。
- ・ご使用中も定期的に各ねじの緩みがないか確認してください。

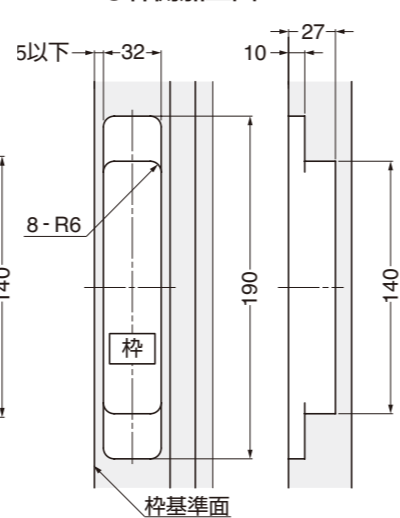
各部名称



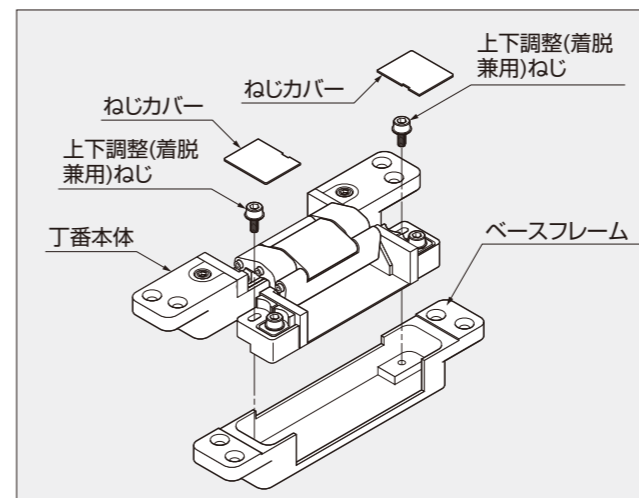
●扉側加工図



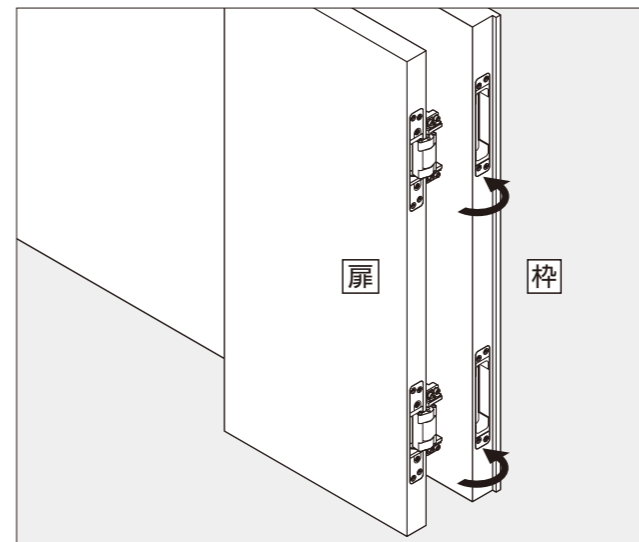
●枠側加工図



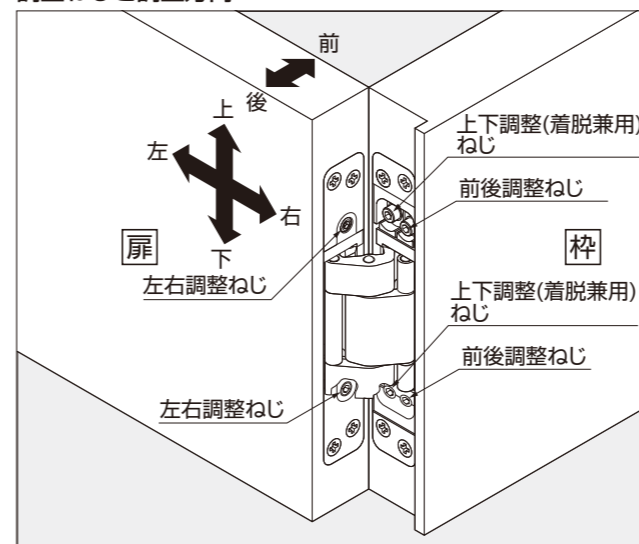
a. 分解図



b. 扉取付方法



調整ねじと調整方向 ※調整方向は扉を閉めた状態での方向を示します。



取付手順

1. 図aのようにねじカバーと上下調整(着脱兼用)ねじを外し、丁番本体とベースフレームに分けます。
2. 丁番本体(LAMPロゴ有る側)を扉の掘込穴に、ベースフレームを枠の掘込穴に差し込み、付属の十字穴付皿木ねじで固定します。
3. 図bのように上側と下側の丁番本体の向きを合わせてから、扉を持ち上げて、上側と下側の丁番本体を同時にベースフレームの奥まで差し込みます。仮止機能により扉が一時的に枠側に保持されます。
4. 取付手順1で外した上下調整(着脱兼用)ねじを取り付け、付属の六角棒スパナで仮締めし、扉位置調整作業に進みます。

注意

- ・ベースフレームには方向性が有りますので、ベースフレームを枠の掘込穴に差し込む前に、丁番本体とベースフレームを組み合わせて、丁番本体がベースフレームの奥まで入る分解前と同じ状態になる事を確認してからその方向でベースフレームを枠の掘込穴に取り付けてください。
- ・向きが異なっていると、仮止機能が働かない上に、扉の固定もできません。
- ・扉を仮止状態で開閉したり、無理な力を加えないでください。扉が外れてけがをする可能性があります。

扉位置調整手順

- 扉位置調整は「調整ねじと調整方向」を参照に、一方向ずつ行ってください。

1. 上下方向の調整

上下調整(着脱兼用)ねじを付属の六角棒スパナで一回転分緩めて扉の上下位置調整を行います。扉を持ち上げて板等をはめ、適切な高さに調整してください。上下の位置調整後に付属の六角棒スパナで上下調整(着脱兼用)ねじを確実に締めてください。

2. 前後方向の調整

前後調整ねじを付属の六角棒スパナで一回転分緩めて、扉の前後位置調整を行います。扉を前後に動かして適切な位置に調整してください。前後の位置調整後に付属の六角棒スパナで前後調整ねじを確実に締めてください。

注意

- ・上下調整(着脱兼用)ねじと前後調整ねじの締付トルクは4.9N・m(50kgf・cm)です。
- ・前後調整ねじは取り外さないでください。扉が外れてけがをする可能性があります。

3. 左右方向の調整

付属の六角棒スパナで左右調整ねじを回して、扉の左右位置調整を行います。右方向に回すと吊元の枠と扉の隙間が大きくなり、左方向に回すと隙間が小さくなります。左右調整ねじ(1つの丁番に2ヶ所)をそれぞれ少しずつ回し適切な位置に調整してください。

注意

- ・左右調整は、左右調整ねじ(1つの丁番に2ヶ所)をそれぞれ少しずつ回してください。片方のねじだけを無理に回すと丁番が破損する原因となります。また、2ヶ所の左右調整ねじは同じ調整量になるようにしてください。調整量が異なりますと破損や不具合の原因となります。
- ・左右調整ねじは右方向に回して3mm以上出さないでください。扉が外れてけがをする可能性があります。

- 最後にねじカバーをかぶせて完成です。ねじカバー裏面の丸形凸部を前後調整ねじにかぶせて、押し込んでください。

本製品に関するご質問・ご相談は、お買い求めいただいた販売店、または下記の窓口にお問い合わせください。

アーキテクトサポート室 電話番号 03(3864)1122

受付時間 月～金 9:00～17:30 (年末・年始・夏季休暇等は除く)

FAX 03(3863)6875

E-mail: support@sugatsune.co.jp

東京都千代田区岩本町2-5-10 〒101-0032

SUGATSUNE スガツネ工業
LAMP印の機能&デザイン金物メーカー

ISO 9001 (JSAQ384)・ISO 14001 (JSAE597) 審査登録
※ISO9001:国内各拠点 ※ISO14001:千葉事業部 千葉工場 および 物流事業部 物流センター
http://www.sugatsune.co.jp/

LAMP.

**HES INSTALLATION MANUAL
FOR HES3D-190 CONCEALED HINGE
(3-DIMENSIONAL ADJUSTABLE HINGE)**

Read all instructions carefully for proper use.

COMPONENT PARTS

- CONCEALED HINGE 2 pcs
- Flat Head Screw (M4.8×25) 8 pcs×2 sets
- Hex Key (Nominal M4) 1 pc
- Template 1 pc
- INSTALLATION MANUAL

ITEM NO. / FINISH

| ITEM NO. | FINISH |
|-------------|--------|
| HES3D-190SL | Silver |
| HES3D-190GL | Gold |

DOOR SPECIFICATIONS

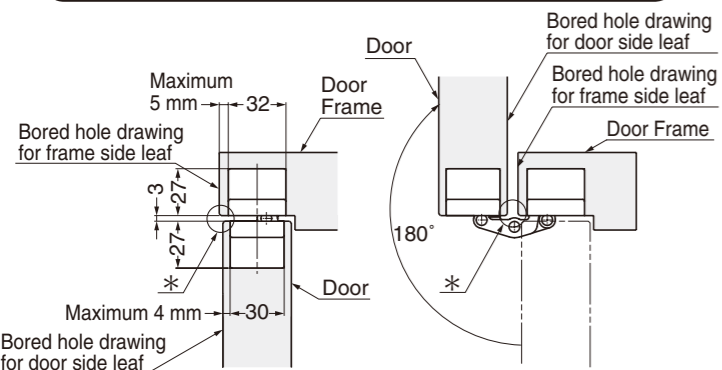
| | |
|------------------------|---|
| Maximum Door Weight : | 70kg(154lbs) Recommended door dimensions (2 hinges per door): |
| | 90kg(198lbs) Recommended door dimensions (3 hinges per door): |
| Minimum Door Thickness | 36mm (1-7/16") |
| Maximum Door Height : | 2400mm (94") |
| Maximum Door Width : | 900mm (36") |

ADJUSTMENTS

| | |
|-------------------------------|------------|
| Vertical adjustment | ±3mm |
| Horizontal adjustment | +3mm, -2mm |
| Backward / forward adjustment | ±1mm |

INSTALLATION DRAWING

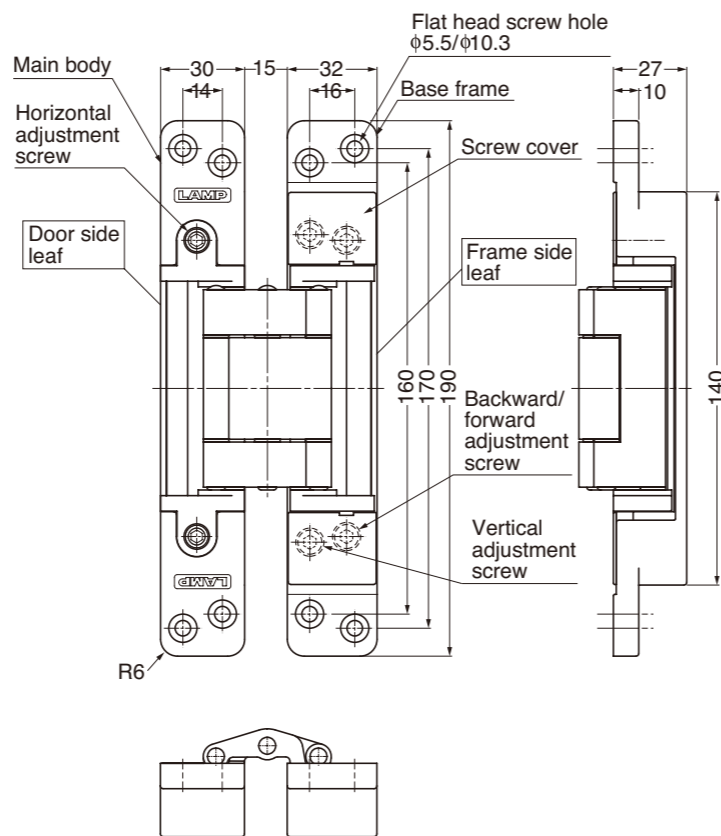
Caution
Round sharp edges of door and frame by applying cuts with "C1 and over" or "R1 and over." (Refer to "*" in the drawing.)



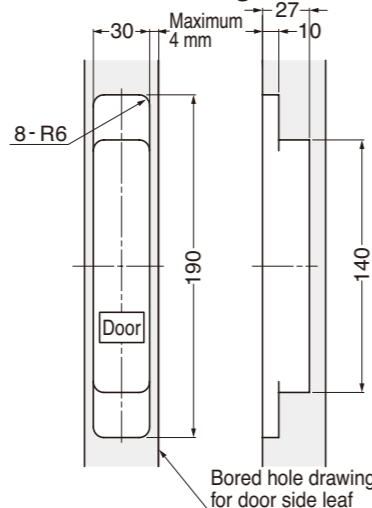
WARNINGS

Do not install hinge in exposed location; i.e., exposed to rain or snow.
Before installing hinges in conjunction with an automatic door closer, check that door specifications suit both the automatic door closer and hinges.
Opening/closing with excessive force may cause malfunction.
After completed installation, occasionally check that screws remain fixed tightly.

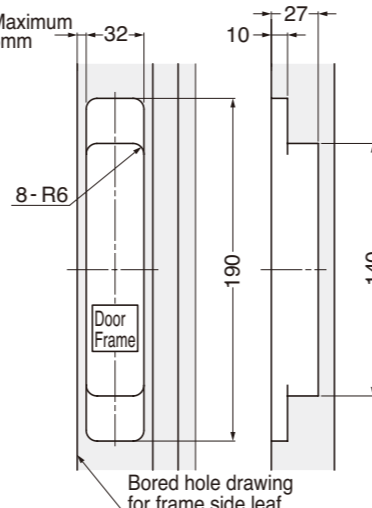
HINGE PARTS



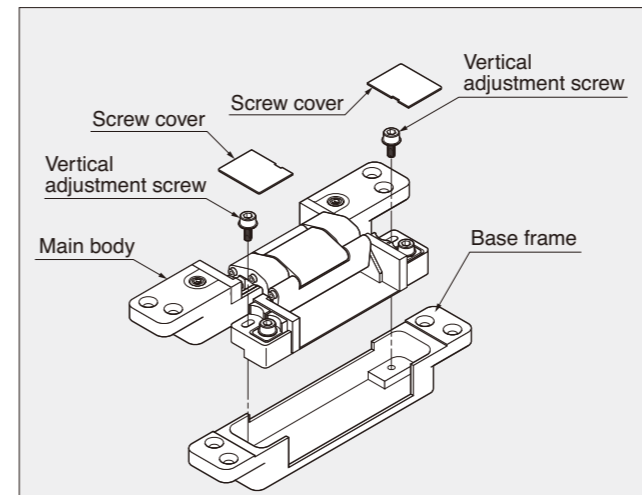
Bored hole drawing for door side leaf



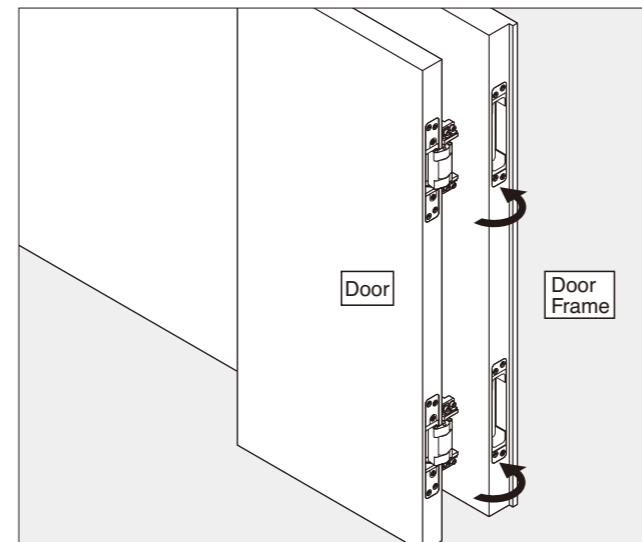
Bored hole drawing for frame side leaf



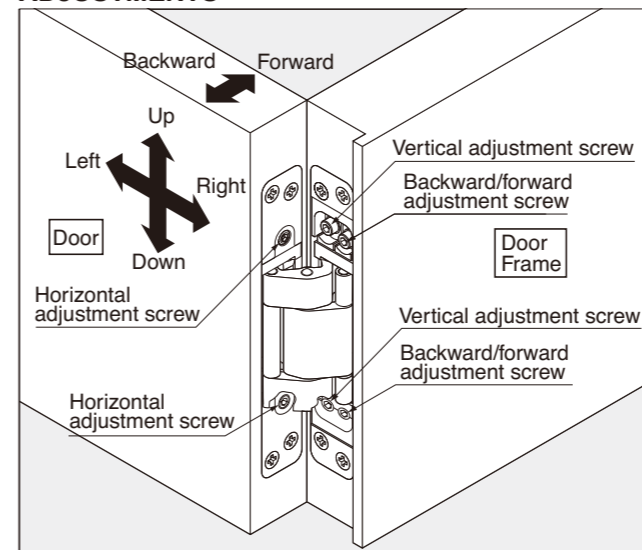
a. DEAL DRAWING



b. INSTALLATIONS DOOR



ADJUSTMENTS



INSTALLATION PROCESS

Remove screw cover and vertical adjustment screw from hinge body. Separate door side leaf and base frame. Repeat process for remaining hinge.
Install door side leaf into the bored hole of the door with installation screws (Flat head M4.8 X 25). Then, with screws, install the base frame into the bored hole of the door frame. Repeat process for remaining hinge.
Refer to Figure B. Temporarily hang the door by inserting both upper and lower main hinge bodies into the upper and lower base frames at the same time. The door will be temporarily held in place by the easy installation function.
Insert vertical adjustment screws (removed in Step 1) into vertical adjustment holes. With a hex key (M4), loosely fasten screws to temporarily hold frame side leaf in place.

Caution

Make sure the base frame will be set firmly in the proper direction before installing into the bored hole of the frame.
Do not open/close door with excessive force, or door may fall.

ADJUSTMENTS

Make adjustments in each (vertical and backward/forward) direction.

Vertical adjustment

Using hex key (M4), loosen vertical adjustment screw just one turn. Temporarily hold door in place during adjustment of door height by inserting a piece of wood in gap between floor and bottom of door. Then tighten screws. Fastening torque is 4.9N·m (50kgf·cm).

Backward/forward adjustment

Loosen backward/forward adjustment screw just one turn using hex key (M4). Adjust the door. Then tighten screws. Fastening torque is 4.9N·m (50kgf·cm).

Caution

To prevent door from falling, do not remove backward/forward adjustment screw.

Horizontal adjustment

To widen the gap between door and door frame (on the hinged side of door), turn the horizontal adjustment screw in clockwise direction. (Maximum adjustment is 3 mm). To narrow the gap, turn the screw in counter clockwise direction.

Caution

Gently turn adjustment screws, alternating from one screw to the other and back again. Do not force turning of screws.
Do not loosen adjustment screw (Maximum adjustment is 3mm) in clockwise direction, or door may fall.

Finally, replace screw cover.

SUGATSUNE KOGYO CO.,LTD.
Phone: +81 3 3866 2260
F a x : +81 3 3866 4447
E-mail: export@sugatsune.co.jp
Website: www.sugatsune-intl.com

SUGATSUNE KOGYO (UK) LTD.
Phone: +44 118 9272 955
F a x : +44 118 9272 871
E-mail: sales@sugatsune.co.uk
Website: www.sugatsune.co.uk

SUGATSUNE AMERICA, INC.
Phone: +1 310 329 6373
F a x : +1 310 329 0819
E-mail: sales@sugatsune.com
Website: www.sugatsune.com

SUGATSUNE SHANGHAI CO., LTD.
Phone: +86 21 3632 1858
F a x : +86 21 3632 1868
E-mail: lamp@sugatsune.com.cn
Website: www.sugatsune.com.cn

ISO9001(Japan Offices and Sugatsune America) and ISO14001(Chiba Production division and Logistics center), certified.