

- このたびは、弊社製品をお買い上げいただき誠にありがとうございます。不適切な取り付けや操作は、本製品の性能を発揮できないばかりか思わぬ事故につながる危険があります。本書を良くお読みの上、正しく施工いただくようお願いいたします。
- 本製品は、家具などの比較的軽度な扉に使用するダンパー内蔵ステーです。本来の使用目的と異なる使用方法や、使用範囲外の扉に使用されたことが原因による事故につきましては、その責任を一切負いかねますのであらかじめご了承ください。
- 本取扱説明書の製品内容は、部品としての品質範囲です。本製品を使用した最終製品の機能・性能・安全性を保證するものではありません。必ず、最終製品でのご確認をいたください、お願いいたします。
- 製品については万全を期しておりますが、万一不良品があった場合、ご購入先へお問い合わせください。保証期間は弊社納品書発行日から1年間とさせていただきます。良品との交換をもって責任の範囲とさせていただきます。
- 取付後はお使いになれる方に本書を渡し、いつでも読めるよう保管してください。

**注意 軽傷を負うことや、物的損害が発生するおそれがある内容を示します。**

- キャビネットおよび扉の設計、本製品の取付位置は必ず指定寸法、水平、垂直度をお守りください。1枚の扉に複数個の製品を使用する場合、取付位置に差異がありますと、いずれかの製品に荷重負担が集中し、製品の寿命や機能に影響する可能性があります。取付時には十分にご注意ください。
- 本製品の側板および扉への取り付けは、垂直度を確保してお守りください。
- 扉を開くとき、前さ角度以上に押し下げないでください。また、開くとき扉を手で持って押し下げないでください。
- 本製品の使用温度範囲は5℃～35℃です。温度により、ダンパーの作用速度が変わることがありますが、故障はありません。
- 極端な温度条件下での使用については、弊社営業担当者までお問い合わせください。
- 本製品を取り扱う際は、本体とアームの間に指などを挟むことのないようご注意ください。
- 取付後に緩みがないかを定期的に確認してください。緩みがあった場合は、増し締めを行ってください。
- 扉開閉時に無理な力を加えないでください。本製品やダンパーの破損の原因となります。
- 取付後、仮動作を行ってからお利用を開始してください。
- 使用範囲外の軽い扉や重い扉での使用、無理な力による開閉はよくありません。
- 本仕様において開いた扉面に物を置いたり、扉面上で作業などを行う場合は、本ステー以外に扉を支える支柱、または補強材が必要です。
- SDS-100-TV型は、扉開閉時のキャッチ機構がありません。同時に扉を保持する為の、キャッチ・ラッチ等が別途必要になります。
- SDS-C100-TV型は、キャッチ機構があり、扉が開いた状態を保持します。ステーの数や扉サイズなどによって扉を開ける力が違ってきますのでご注意ください。

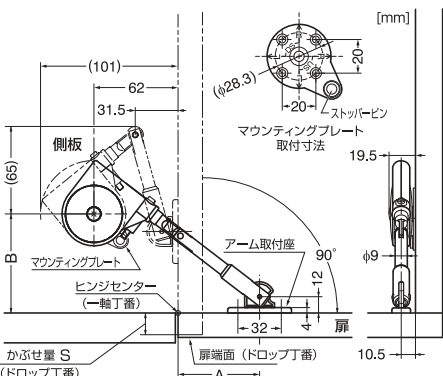
**製品情報**



品番	マウンティングプレート取付ねじ	アーム取付座ねじ
SDS-100-TV, SDS-C100-TV, SDS-100-TVZ, SDS-C100-TVZ	呼び3.5×4本	呼び3.5×2本

**取付寸法**

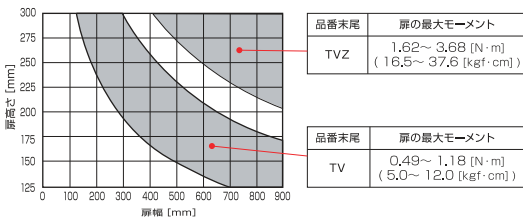
本図は右付け、一軸丁番もしくはドロップ丁番使用例。扉の開き方向にソフトダウンします。下記加工推奨。



吊元丁番の種類により取付寸法 (A, B) が異なりますのでご注意ください。  
取付寸法 (A, B) は一軸丁番の場合ヒンジセンター基準、ドロップ丁番の場合、寸法Aは扉端面、寸法Bは地板上面が基準となります。キャビネット内寸法の高さは、一軸丁番の場合最小140mm、ドロップ丁番の場合最小130mmまで取り付けできます。  
指定丁番以外を使用する場合は、弊社営業担当者までお問い合わせください。

**使用できる扉の範囲**

本製品は使用する扉の大きさを考慮する必要があります。  
グラフの 部分は1個使用の場合の使用可能範囲を表わしています。  
2個使用の場合、扉高さは同じで扉幅が2倍となります。  
(注) 下記グラフは一般の木製扉、厚さ18mmで重心位置が扉の中央の場合です。(比重: 約0.5)  
・幅が900mm以上の扉については、扉のたわみなどを考慮し、本製品の2個仕様を推奨します。  
・扉高さ150～300mmでの使用を推奨します。



**簡易計算式**

扉厚、扉比重が異なる場合は、下記の式を満たすように扉を設計してください。

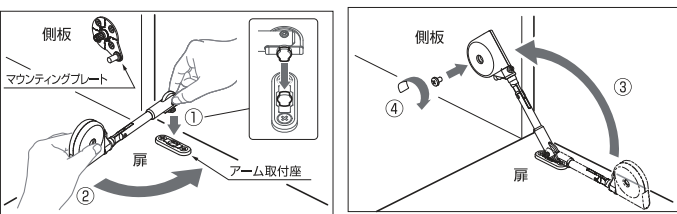
$$\frac{\text{扉高さ [m]}}{2} \times \text{扉質量 [kg]} \times 9.8 = \text{扉の最大モーメント [N·m]}$$

・2個使用の場合は、上記モーメントの2倍まで対応できます。

	寸法 A	寸法 B	寸法 A : アーム取付座の取付位置 寸法 B : マウンティングプレート取付位置 寸法 S : カがせ量 (かがせ量 SDH-O01:14~16, SDH-P:16~19)
一軸丁番	60	73	
ドロップ丁番(SDH-O01)	49+S	62	
ドロップ丁番(SDH-P)	47+S	60	

**取付方法**

マウンティングプレート、アーム取付座をそれぞれ付属の木ねじで所定の位置に取り付けます。

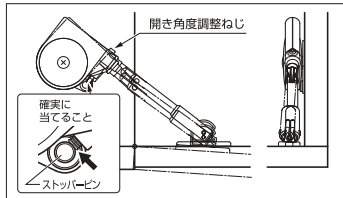


※取付時、カムが所定の位置ではない場合は、QRコード(右)から動画を参照し手順に沿って所定位置にしてください。



**調整方法**

扉を最大に開いた時にステーが図の破線のようにアームが「く」の字に曲がらないように、ステーの開き角度調整ねじをストップピンに当て、アームが真っ直ぐになるように調整してください。



扉の調整後に取付寸法・取付方法に従って、正確に取り付けてください。  
ステーを取付後に、扉のかがせ・すき間・左右調整をする、と上図(右)のようにアームが曲がってしまいます。

**本製品に関するご質問・ご相談は、ご購入先の販売店へのお問い合わせを推奨しております。**  
※弊社は代理店販売をメインとしておりますので、販売代理店へ先ずお問い合わせいただく事が、スムーズな対応にもなります。