

LAMP® プッシュオープン装置付き スライドレール 2150 (旧品番：2050)

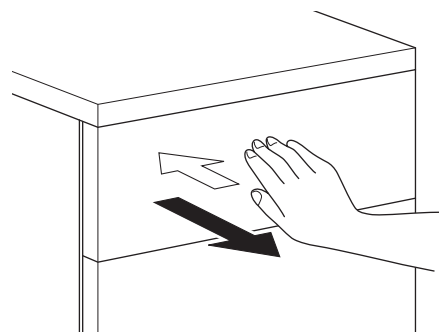


取付説明書

このたびは、弊社製品をご採用いただきありがとうございます。
取付作業前に本書をよくお読みのうえ、正しく取り付けてください。
取付後は、本書をいつでも取り出せるよう保管してください。

本製品について

- プッシュオープン機構付きのスライドレールです。
- スライドレールが外側から見えにくく、キャビネットのデザインを損ないません。
- 引き出しは簡単に脱着できます。
- レール全閉時にその状態を簡易的に保持します。



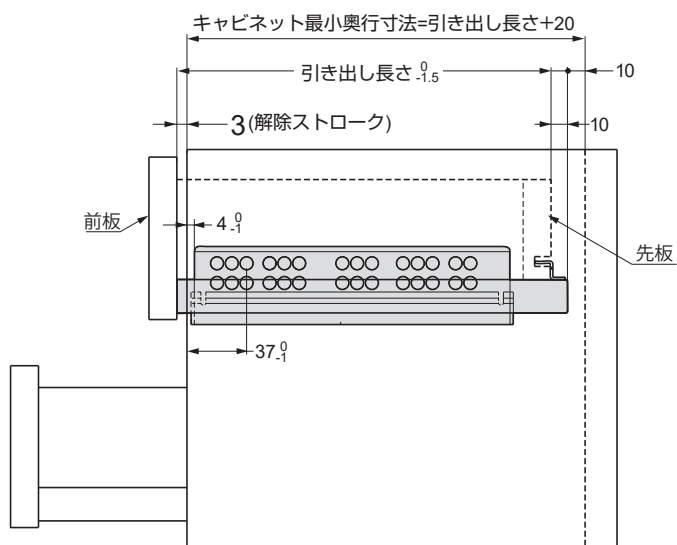
部品一覧

<p>① プッシュオープン装置付きスライドレール2150 左右各1本</p> <p>呼びの下3ケタと LまたはRの刻印 図は左レールを示します。</p>	<p>② 固定クリップ 左右各1個</p> <p>LまたはRの刻印</p> <p>図は左側用を示します。</p>
<p>③ 十字穴付き皿タッピンねじ 4×15 (レール、固定クリップ取付用) 14本</p>	<p>④ 十字穴付き皿タッピンねじ 3×6 (固定クリップ取付用) 4本</p>

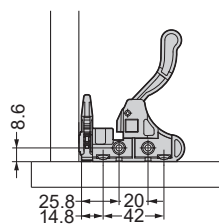
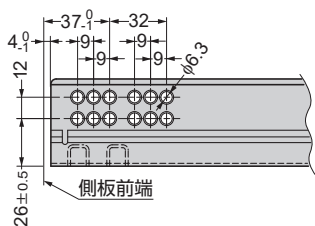
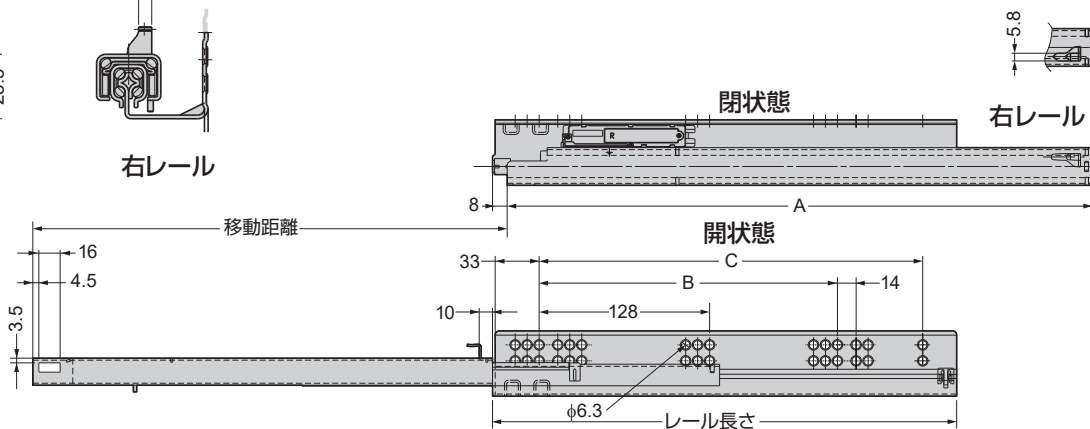
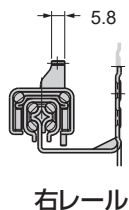
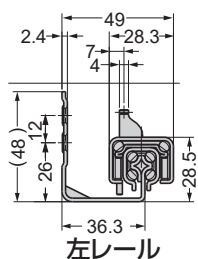
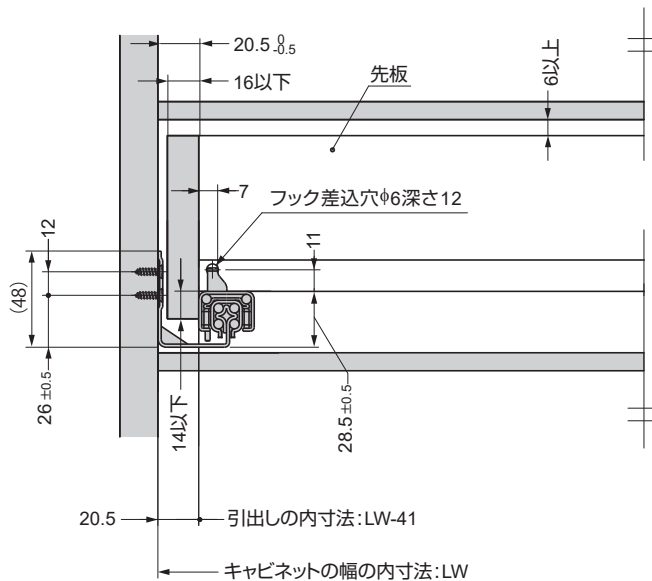
⚠ 注意 軽傷を負うことや、物的損害が発生するおそれがある内容を示します。

- ❗ 指定寸法、仕様、各部の水平、垂直を必ず守ってください。板の反り、傾きやねじれは、故障などの原因になります。
- ❗ プッシュオープン機構は前板中央を押して操作してください。
- ❗ 本製品は家具を構成する為の部品です。取付終了後に、最終製品としての機能及び安全性をご確認いただくとともに、使用者へ家具を安全に使用するための注意喚起もしてください。
- ❗ ねじの緩み等異常がないか、定期的に点検し、増し締めしてください（お使い始めから1ヶ月後と6ヶ月後、その後は1年ごとを目安にしてください）。

キャビネット奥行とレール取付位置



断面図 (引出しの先板)

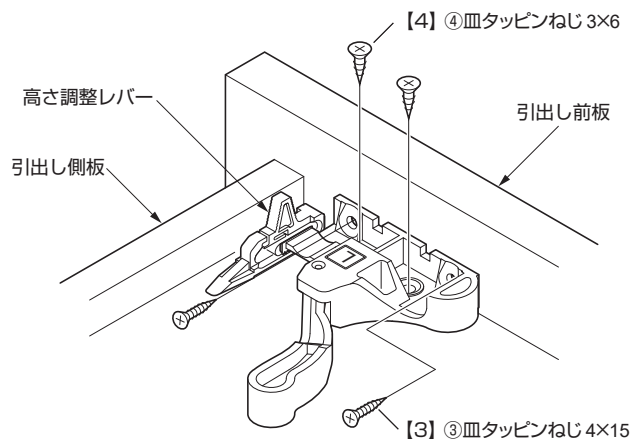


上図は固定クリップ (左右各1ヶずつ付属) の右仕様を示します。

品番	引き出し長さ	キャビネット最小奥行寸法	W	レール長さ	移動距離	A	B	C	耐荷重 N/ペア	耐荷重 kgf/ペア
2150-270	260	280	470	181.5	266	255	-	-	196	20
2150-300	290	310	500	206.5	296	285			294	30
2150-350	340	360	550	241.5	346	335	224	-	343	35
2150-400	390	410	600	276.5	396	385			392	40
2150-450	440	460	650	311.5	446	435			343	35
2150-500	490	510	700	356.5	496	485	288	-	294	30
2150-550	540	560	750	391.5	546	535			294	30
2150-600	590	610	800	416.5	596	585				

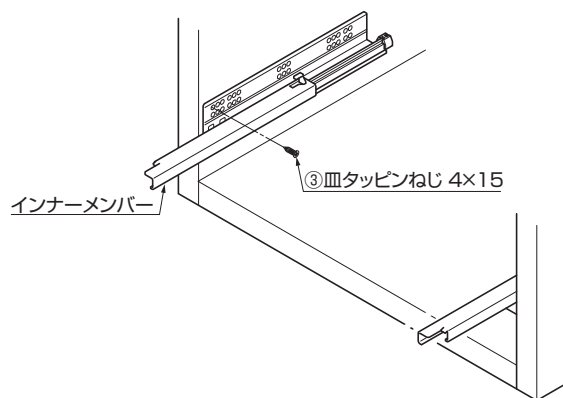
1 固定クリップの取付け

- 【1】 引出しを裏返す。
- 【2】 固定クリップを引出しの側板と前板に密着させる。
- 【3】 前板にねじ③を斜めにねじ込む。
- 【4】 底板にねじ④をねじ込む。



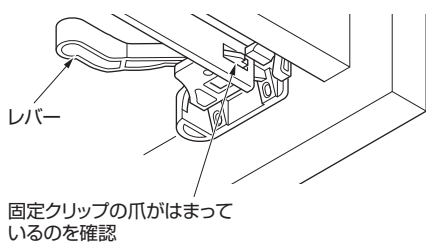
2 キャビネットへのレール取付け

- 【1】 キャビネット奥行とレール取付位置および断面図（引出しの先板）に従い、レールの取付位置を決める。
- 【2】 ねじ③でレールを固定する。
- 【3】 左右のインナーメンバーを引き出す。

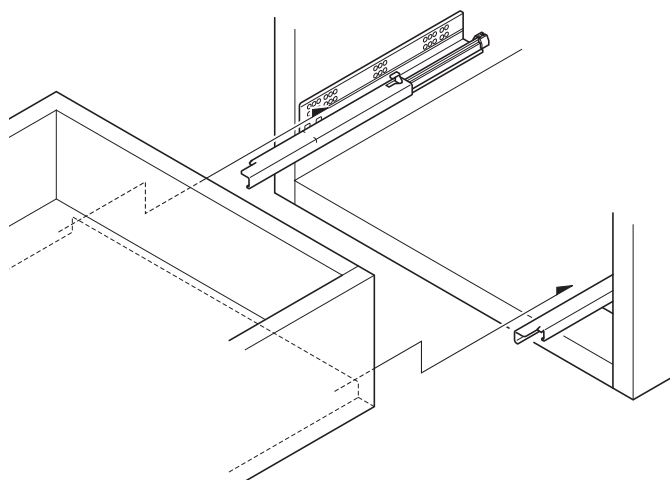


3 引出しの取付け

- 【1】 インナーメンバーが引き出された状態を保ちながら、引出し先板のフック差込穴に「フック」が入るように引出しをセットする。（クリップがレールにセットされると「カチッ」と音がします。）
- 【2】 引出しを全開にした状態で、前端を軽く押し上げて引出しが外れないことを確認する。



- 【3】 引出しを閉じる。
閉じない場合、手順④を実行する。
- 【4】 引出しの前板中央を押し、引出しが開くことを確認する。

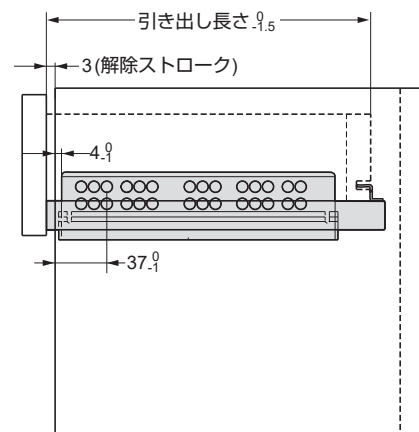


4 引出しが閉じない場合

解除ストロークが3 mmに満たないと引出しがロックされないことがあります。

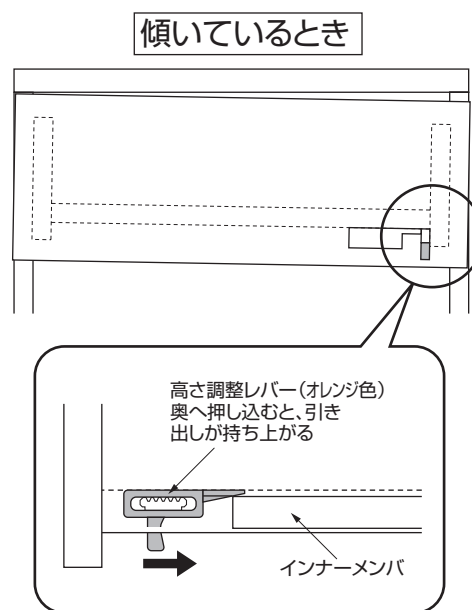
引出しが許容差より短くできていた場合は、引出し後部の穴と、インナーメンバーの突起の間に薄い板(座金など)をはさんで接着することで、解除ストロークを確保してください。

レールの取付位置が間違っていた場合は、レールを正しい位置に付け直してください。



5 引出しの傾き調整

引出しの前板がかたむいているときは、低い方の固定クリップの高さ調整レバーを奥に押し込む。(調整量: 3.5 mm)

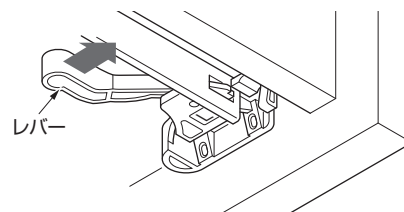


6 引出しの外し方

【1】 引出しを手前一杯に引き出す。

【2】 脱着レバーを左右同時に外側へ押す。
(レールと引出しが外れます。)

【3】 引出しを持ち上げながら引き出す。



本製品に関するご質問・ご相談は、お買い求めいただいた販売店、または下記の窓口をお願いいたします。

電話番号 03 (3864) 1122

受付時間 月～金 9:00～17:30 (年末・年始・夏季休暇等は除く)

FAX 03 (3863) 6875

E-mail : support@sugatsune.co.jp

東京都千代田区岩本町2-5-10 〒101-0032

SUGATSUNE スガツネ工業
LAMP 印の機能&デザイン金物メーカー

ISO 9001 (JSAQ384) ・ ISO 14001 (JSAE597) 審査登録
※ISO9001: 物流 WEST を除く、国内拠点 ※ISO14001: 千葉工場および物流センター (SBC)
<https://www.sugatsune.co.jp/>

2020.02 0357-6