

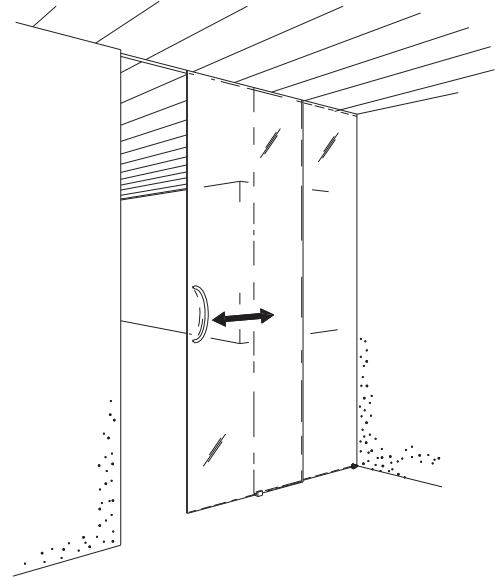
このたびは、弊社製品をご採用いただきありがとうございます。施工前に本書をよくお読みのうえ、正しく取り付けてください。施工後は、本書をいつでも取り出せるよう保管してください。

本製品について

- 上吊金具が見えず、扉全面がガラスになるすっきりとしたデザインの引戸金物です。
- 専用の上レールとプロファイルにより、木製・ガラスの固定パネルを取り付けできます。

取り付けできる扉

扉幅	750 mm 以上
扉質量	100 kg 以下(ローラー4ヶ付ブラケットを使用した場合)
	150 kg 以下(ローラー6ヶ付ブラケットを使用した場合)
ガラス厚	8~12 mm 強化ガラス、4+4、5+5 mm : 強化合わせガラス



正しく安全に施工していただくために

図記号の意味



警告 死亡または重傷を負うおそれがある内容を示しています。

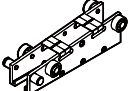
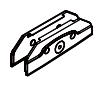
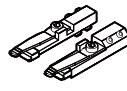

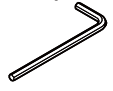
- ❗ 本製品の施工は、知識、経験のある方が本書に従い正しく行なってください。施工に不備があると、扉の脱落などにより、思わぬけがをするおそれがあります。
- ❗ 扉の質量、扉の開閉時の衝撃に耐えうる強度の枠を製作してください。また、ねじは必ず指定したものを使用し確実に締めつけてください。取付強度が不足していると、上レールや扉などが脱落してけがをするおそれがあります。
- ⊘ 本来の目的とは異なる使用方法や本書に示す仕様以外の扉には使用しないでください。
- ⊘ 本書で説明する部分以外の分解、および改造は行わないでください。

注意 軽傷を負うことや、物的損害が発生するおそれがある内容を示しています。

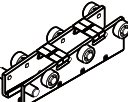
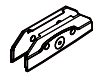
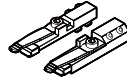


- ❗ 本製品は建具を構成するための部品です。施工後に、最終製品としての機能および安全性をご確認いただくと共に、建具自体の安全に関わる使用者への注意喚起もおこなってください。
- ❗ 指定寸法、仕様、各部の水平、垂直を必ず守ってください。枠、扉の反り、傾きやねじれは、故障などの原因になります。
- ❗ 部材を切断した場合、切断面のバリやかえりはきれいに取り除いてください。切りくずがレールの中に残らないよう、きれいに取り除いてください。
- ❗ ガラスは、強化ガラスまたは強化合わせガラスを使用してください。強化ガラスには飛散防止フィルムを貼ることをお勧めします。但し、製品によっては、ガラスと製品が接触する範囲の飛散防止フィルムを除去することをお勧めします。
- ❗ フィルムのずれが原因でガラス扉が下がり、開閉動作に支障が出るおそれがありますので、ガラス加工業者やフィルム業者にご相談ください。ねじの緩み等異常がないか、定期的に点検し、増し締めしてください。(お使い始めから1ヶ月後と6ヶ月後、その後は1年ごとを目安にしてください。)

部品セット一覧

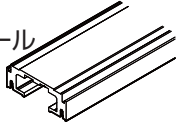
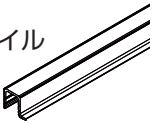




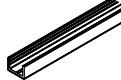

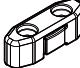
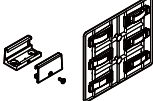

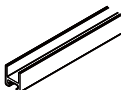

100 部品セット品番：21141

①ローラー  2組	②サスペンションパーツ  2組	③ストッパー  2組	④ねじセット  1セット(25本)	⑤六角レンチ (呼び3)  1ヶ
--	--	---	--	--

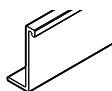

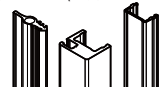
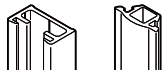

150 部品セット品番：21111

①ローラー  2組	②サスペンションパーツ  2組	③ストッパー  2組	④ねじセット  1セット(25本)	⑤六角レンチ (呼び3)  1ヶ
--	--	---	--	--

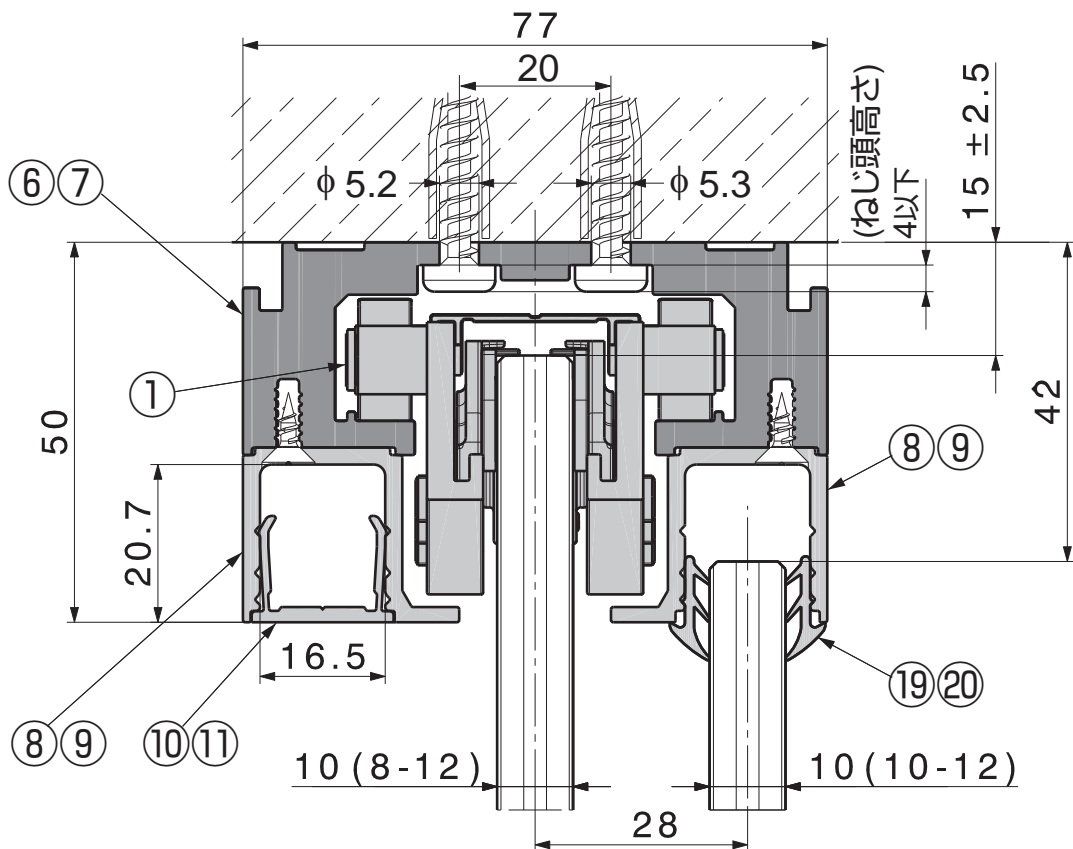
必要な部品

上レールセット				
⑥⑦ 上レール  1本	⑧⑨ U型プロファイル  2本	⑩⑪ カバープロファイル  2本	⑥⑧⑩長さ：2500mm 品番：20864 ⑦⑨⑪長さ：3500mm 品番：20863	
⑫戸当り(床付用) 品番：20773 	固定金具(強化ガラス用) ⑬品番：21194(8mm) ⑭品番：21195(10mm) ⑮品番：21196(12mm) 	固定金具(強化合わせガラス用) ⑯品番：21390(4+4mm) ⑰品番：21197(5+5mm) 	⑱ボトムプロファイル A 品番：19549(長さ：4000mm) 	ラバープロファイル ⑲品番：25787(8mm用) ⑳品番：19846(10、12、 4+4、5+5mm用) 
⑳木扉固定パーツ 品番：21346 	㉑フロアガイド 品番：21029 	㉒下レール(3500mm) 品番：18864 	㉓ガラスプロファイル(2500mm) 品番：21404 	㉔ガイド 品番：21406 

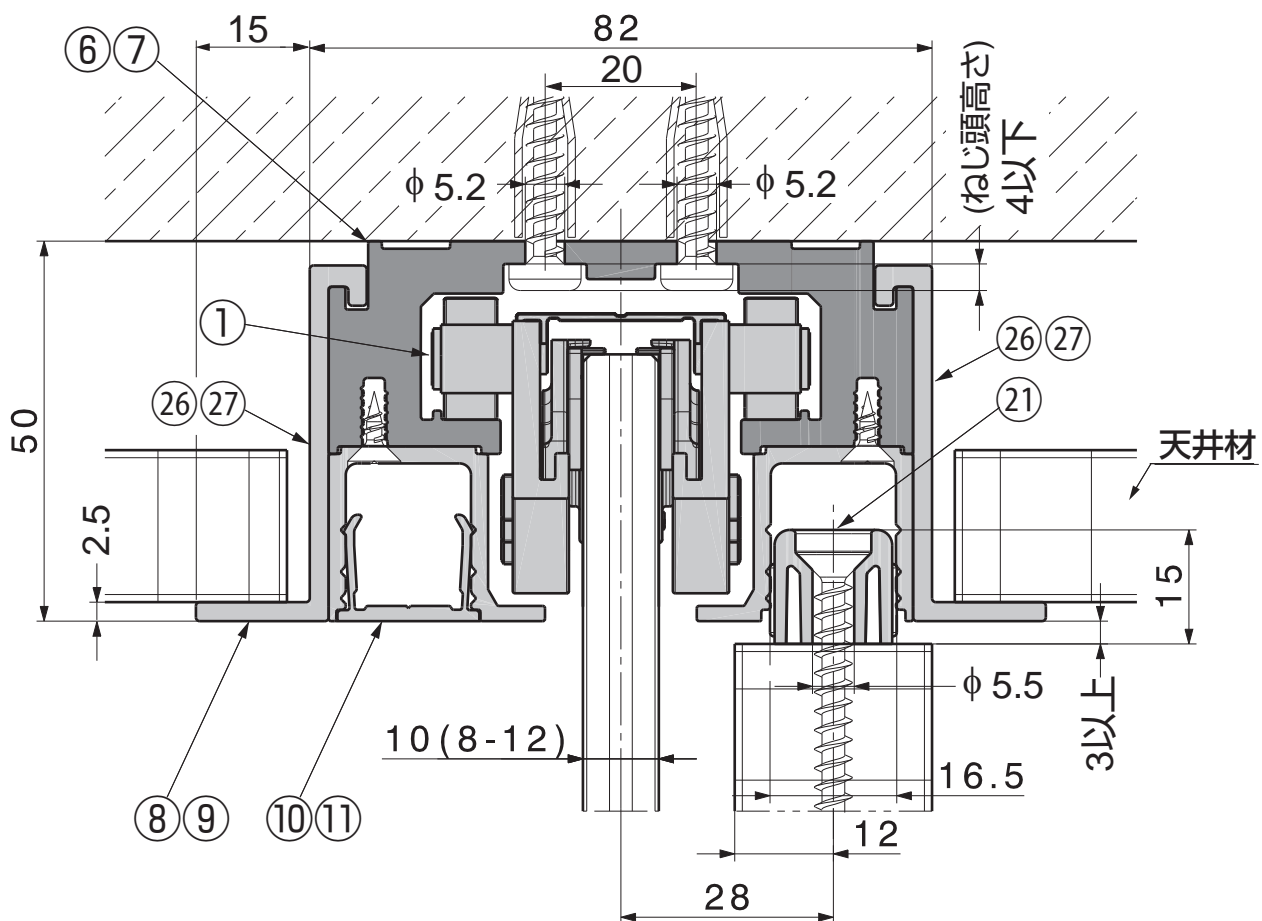
オプション部品

天井見切りプロファイル ⑲品番：21151(長さ：2500mm) ⑲品番：21149(長さ：3500mm) 	エッジシール ⑲品番：19444(色：ブラック) ⑲品番：19447(色：半透明) 	シールプロファイル ⑲長さ：2500mm 品番：20283(隙間14~17.5mm ガラス厚11~13mm用) ⑲長さ：3500mm 品番：20284(隙間14~17.5mm ガラス厚11~13mm用) ⑲長さ：2500mm 品番：21246(隙間18~19.5mm ガラス厚8~10mm用) ⑲長さ：3500mm 品番：21247(隙間18~19.5mm ガラス厚8~10mm用) 	⑲壁付プロファイル + シールプロファイル 
⑲ガラス受け 品番：18619 	<div style="text-align: center;">使う工具と準備していただくもの</div> <ul style="list-style-type: none"> ・ プラスドライバー 2番 ・ 六角レンチ 呼び3 (P.8 手順①にて2本必要なため) 		

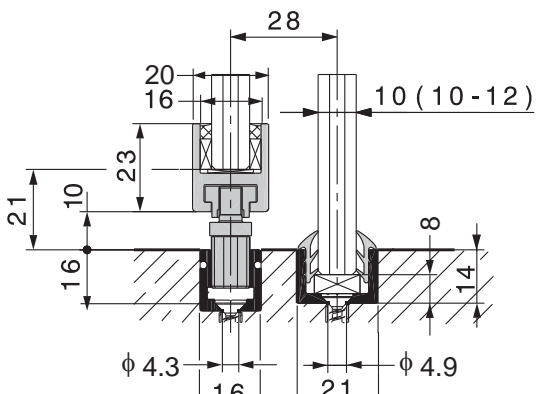
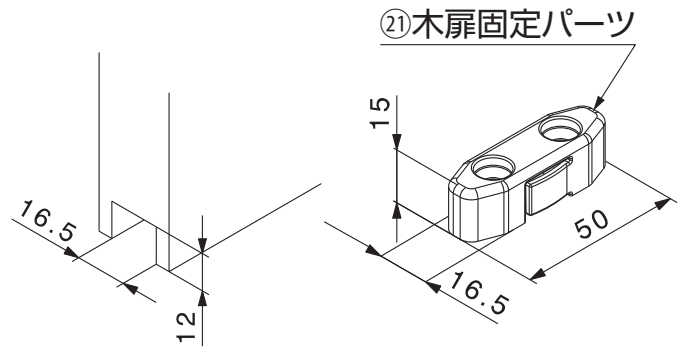
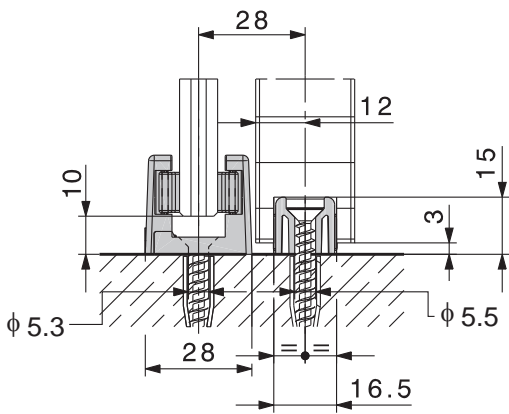
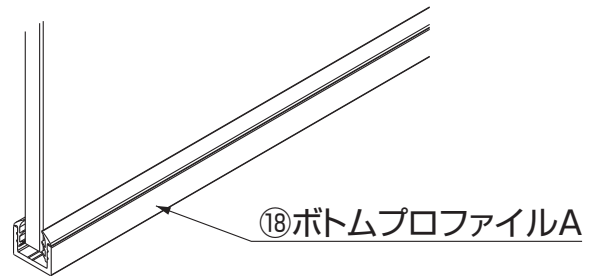
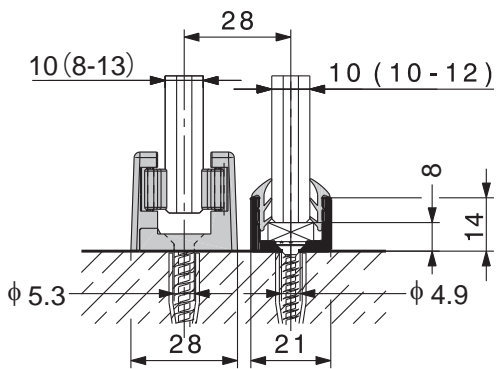
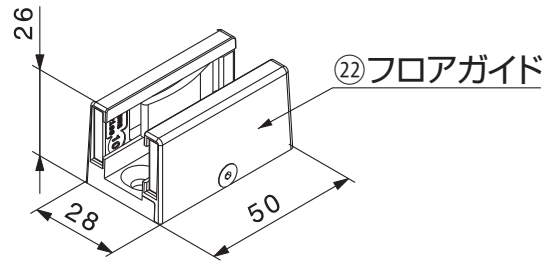
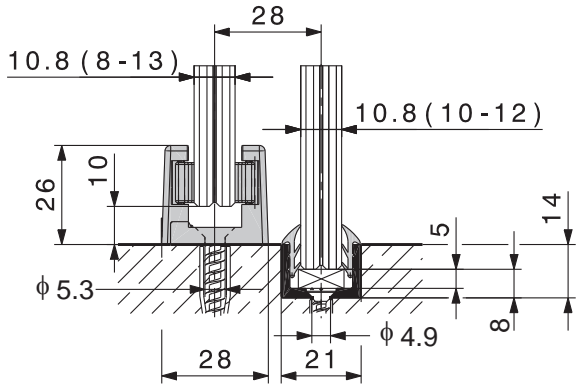
天井面付タイプ



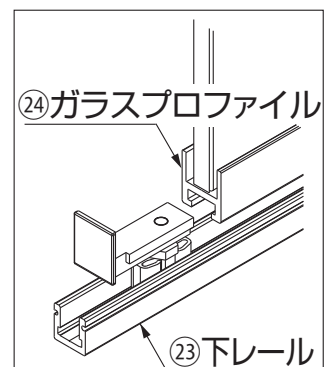
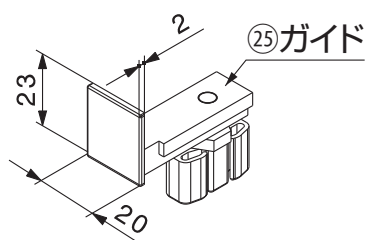
天井埋込タイプ

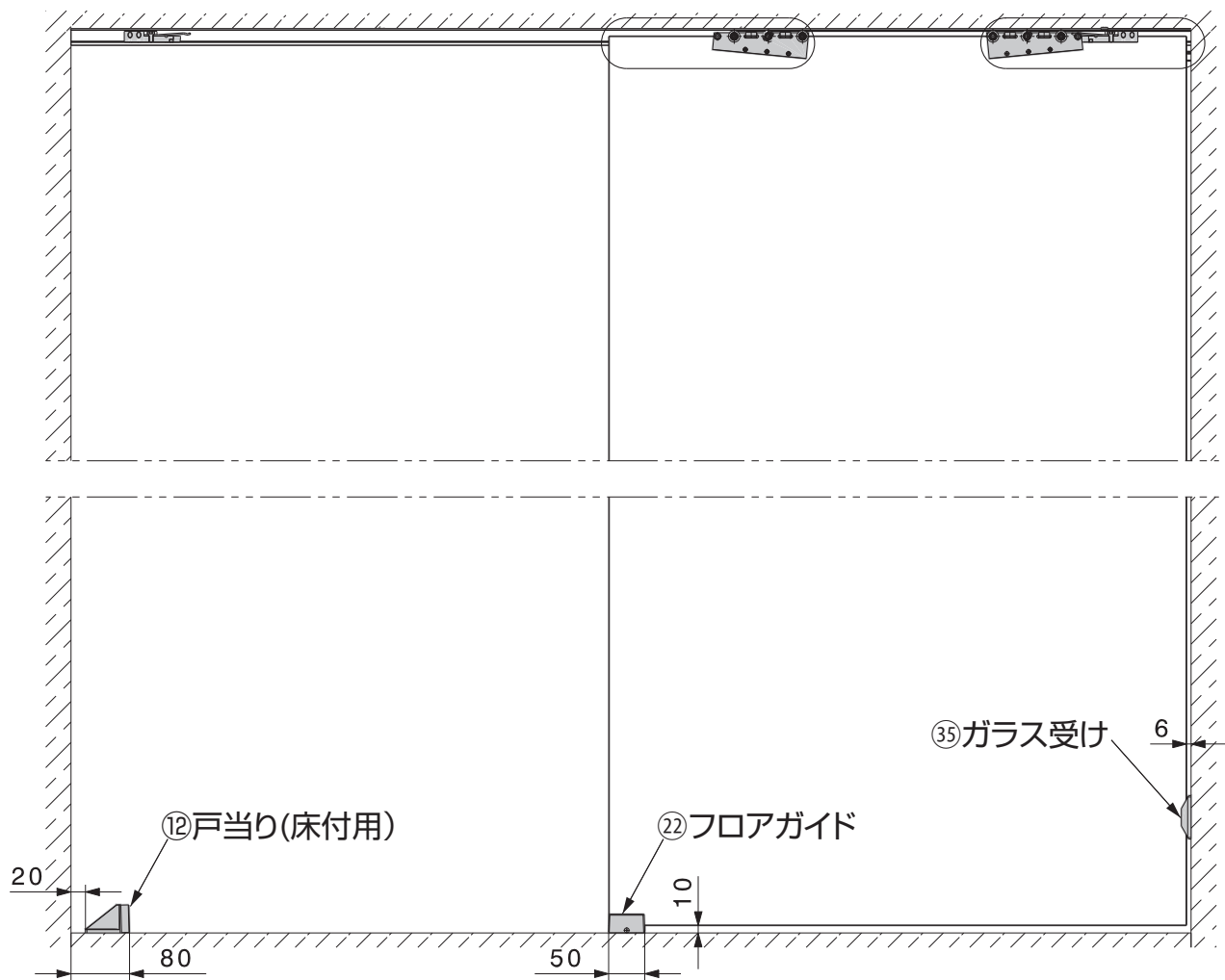
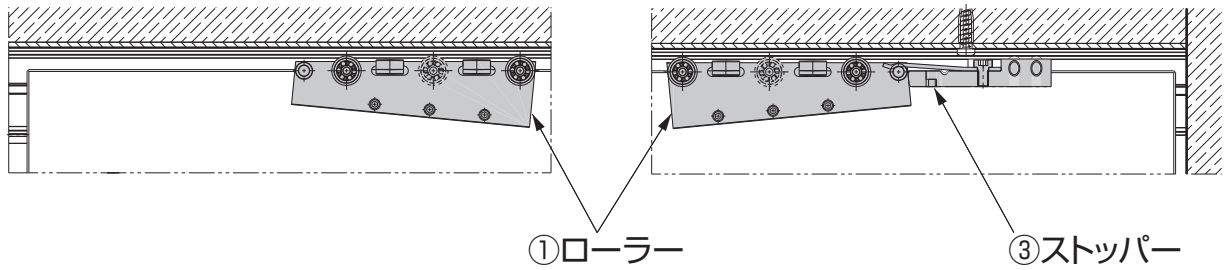


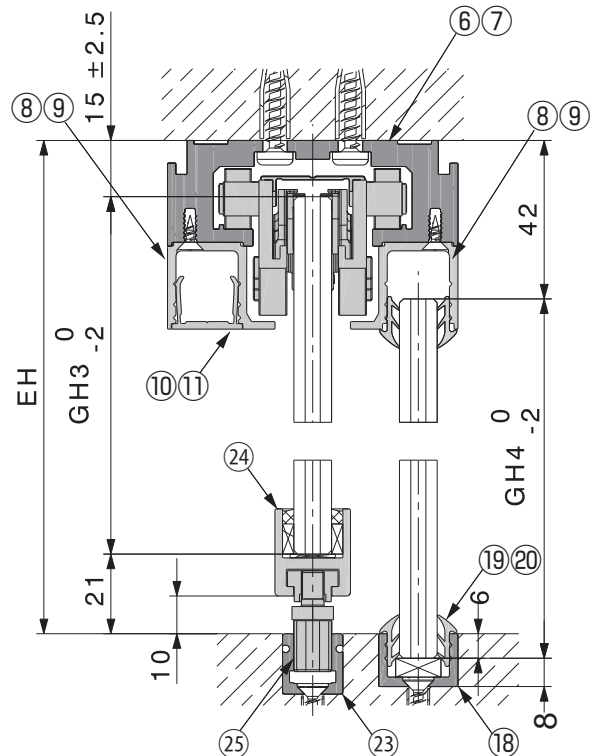
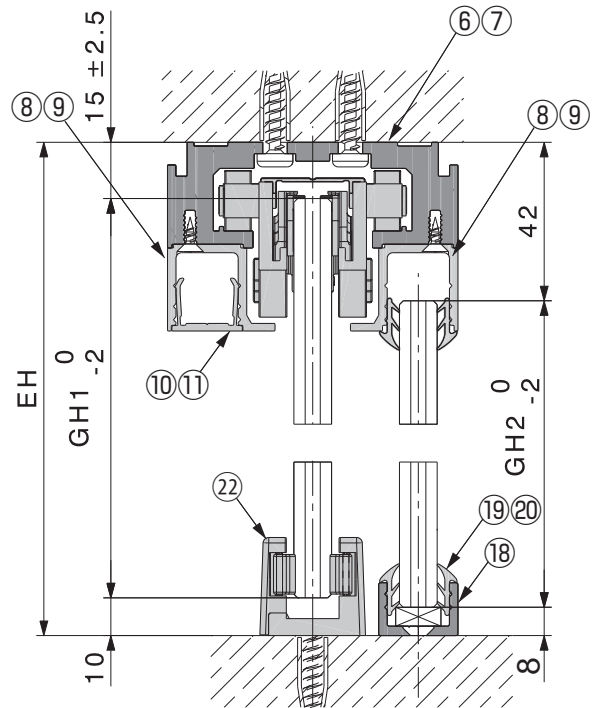
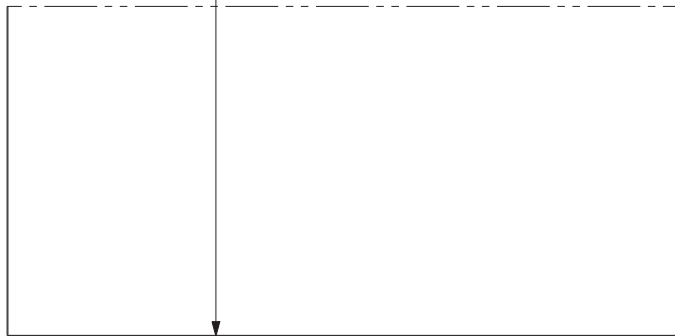
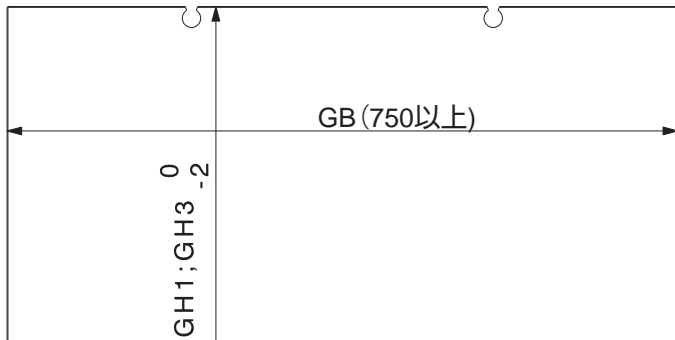
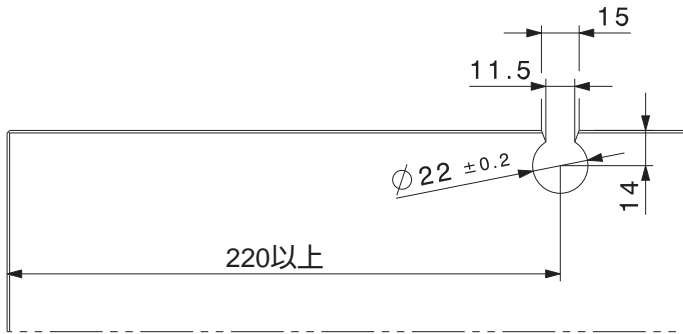
下ガイドおよび下ガイドレールの取付タイプ



幅1500mm以上の扉に推奨







■ ドアガラス厚

強化ガラス	8/10/12 mm
合わせガラス	4+4 mm 5+5 mm

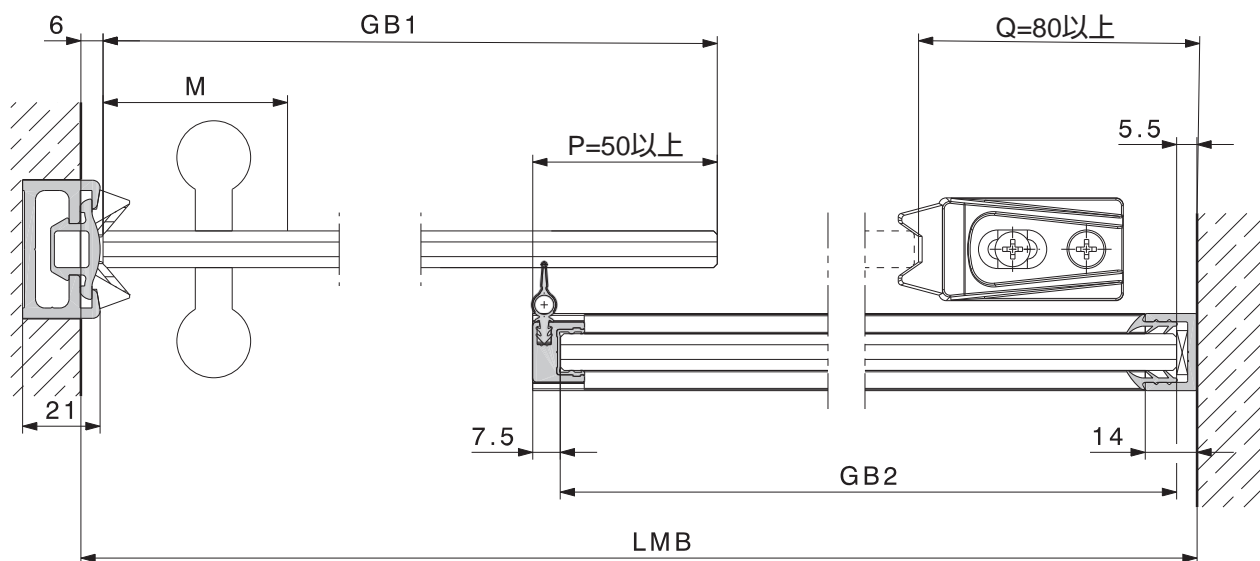
■ 固定ガラス厚

強化ガラス 合わせガラス	10~12 mm (オプションシール 以外の固定方法ならば 13mmまで可)
-----------------	---

固定ガラスに加工は必要
ありません。

EH	取付高さ
GH1 GH3	ドアガラス高さ
GH2 GH4	固定ガラス高さ

ガラス幅、上レール長さの求め方



$$GB1 = \frac{LMB - Q + M + P - 6}{2}$$

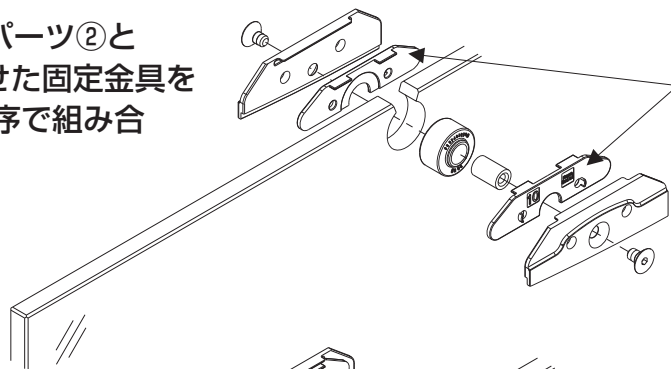
$$GB2 = \frac{LMB + Q - M + P - 32}{2}$$

GB1	ドアガラスの幅
GB2	固定ガラスの幅

LMB	間口
LS	上レール長さ
M	引き残り寸法
P	重なり代
Q	戸当り

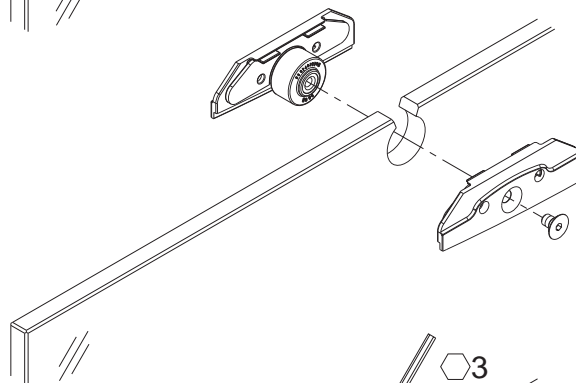
1 単板ガラスを使用した場合のサスペンションパーツ②の取り付け

【1】サスペンションパーツ②とガラス厚に合わせた固定金具を下図のような順序で組み合わせる。

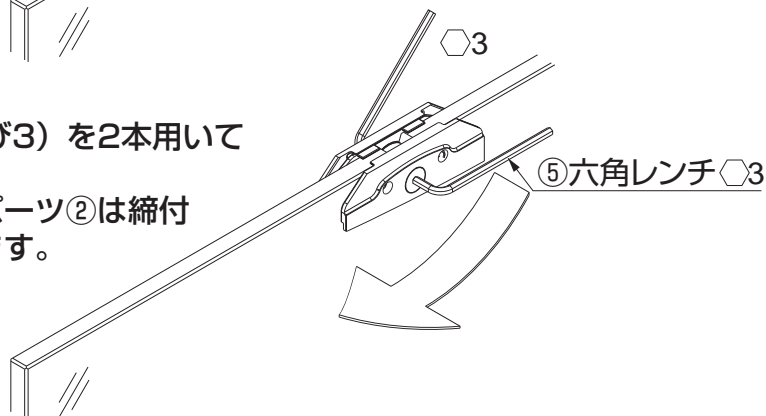


強化ガラス 8 mm	⑬
強化ガラス 10 mm	⑭
強化ガラス 12 mm	⑮

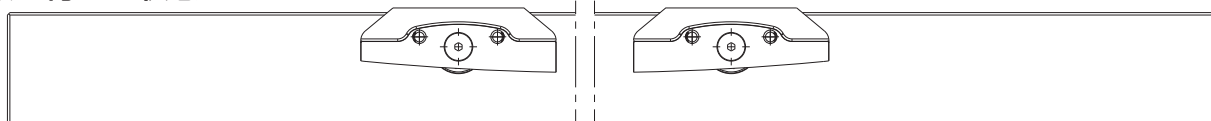
【2】ねじで固定



【3】六角レンチ（呼び3）を2本用いて締める。
サスペンションパーツ②は締付後も遊びがあります。

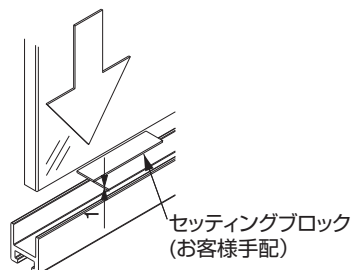


【4】取り付け状態

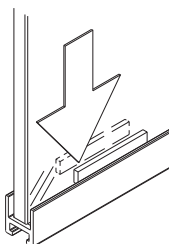


ガラスプロファイル使用時

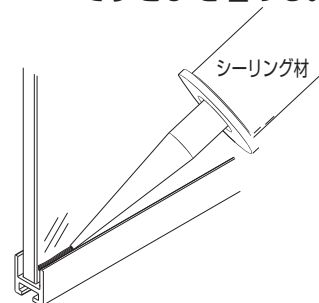
【5】1mm厚のセッティングブロックを入れる。



【6】ドアガラスがガラスプロファイル⑳の中心上に固定されるようセッティングブロックをはめる。

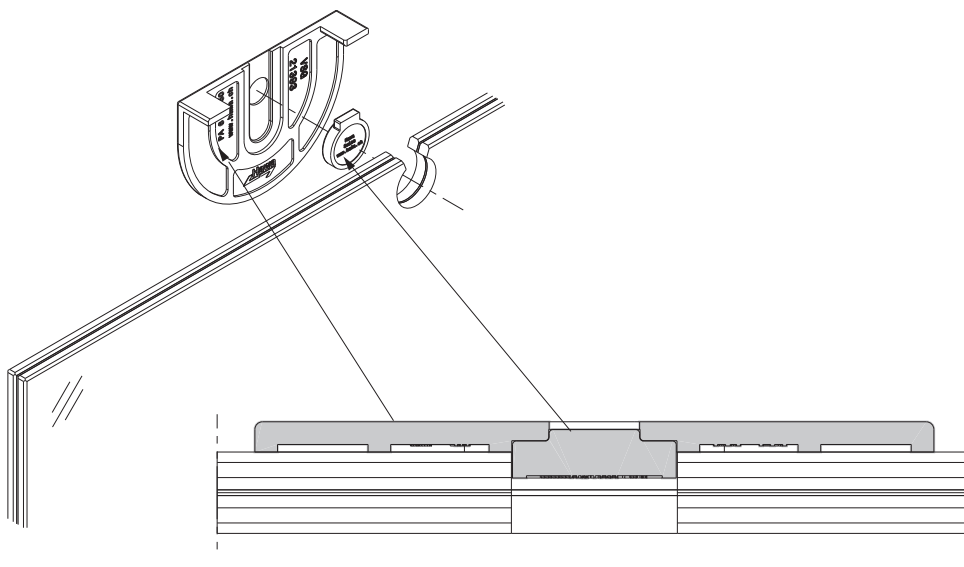


【7】シーリング材(シリコン)ですきまを埋める。

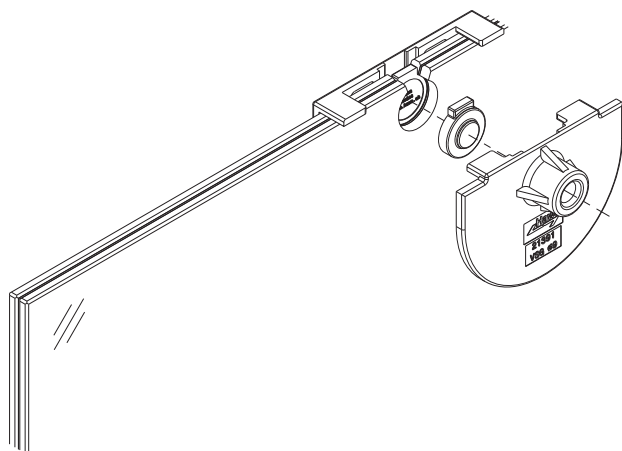


②合わせガラスを使用した場合のサスペンションパーツ②の取り付け

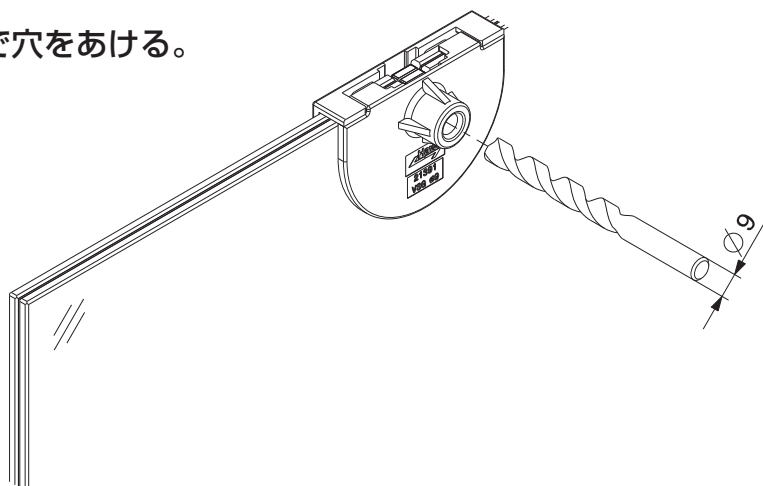
【1】 固定金具⑩⑪の円形樹脂パーツをガラス穴に入れ、治具を当てる。



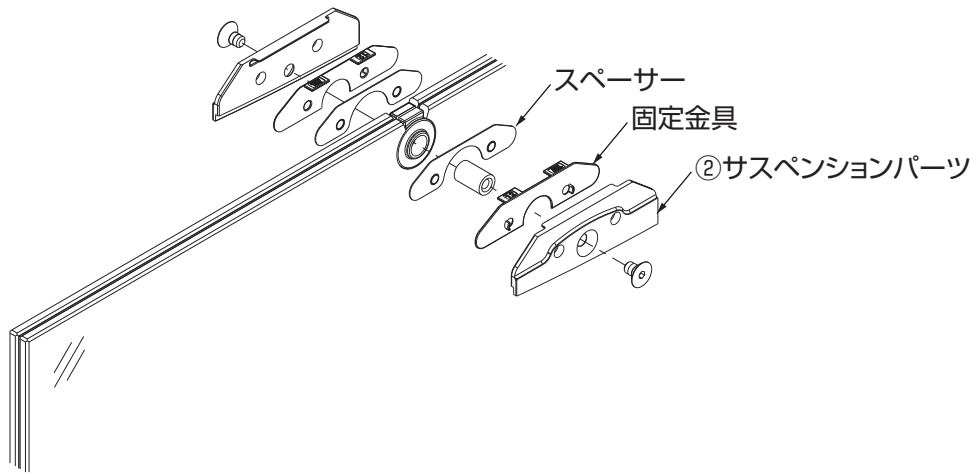
【2】 治具のもう片方を組み合わせ固定。



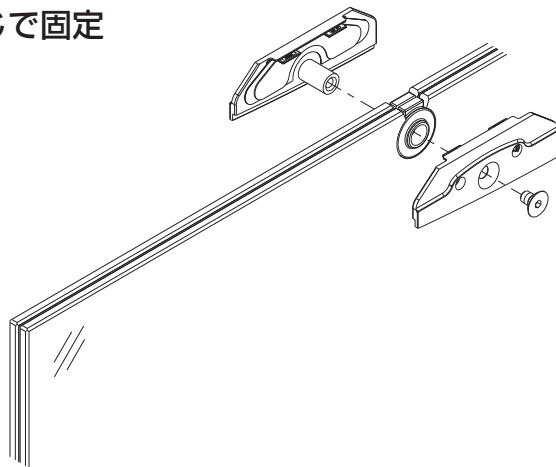
【3】 ドリルで穴をあける。



【4】円形樹脂パーツは残したまま、下図の順序でサスペンションパーツ②と固定金具を組み合わせる。

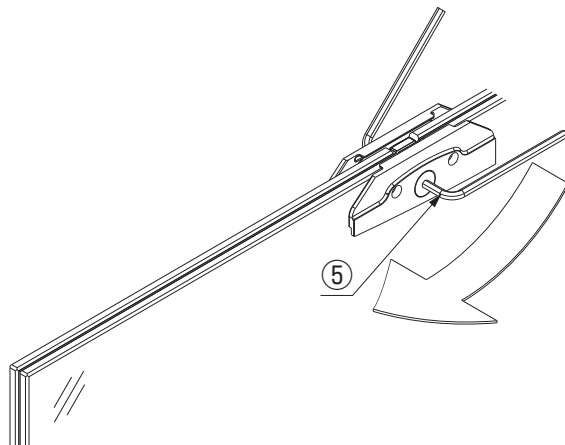


【5】ねじで固定



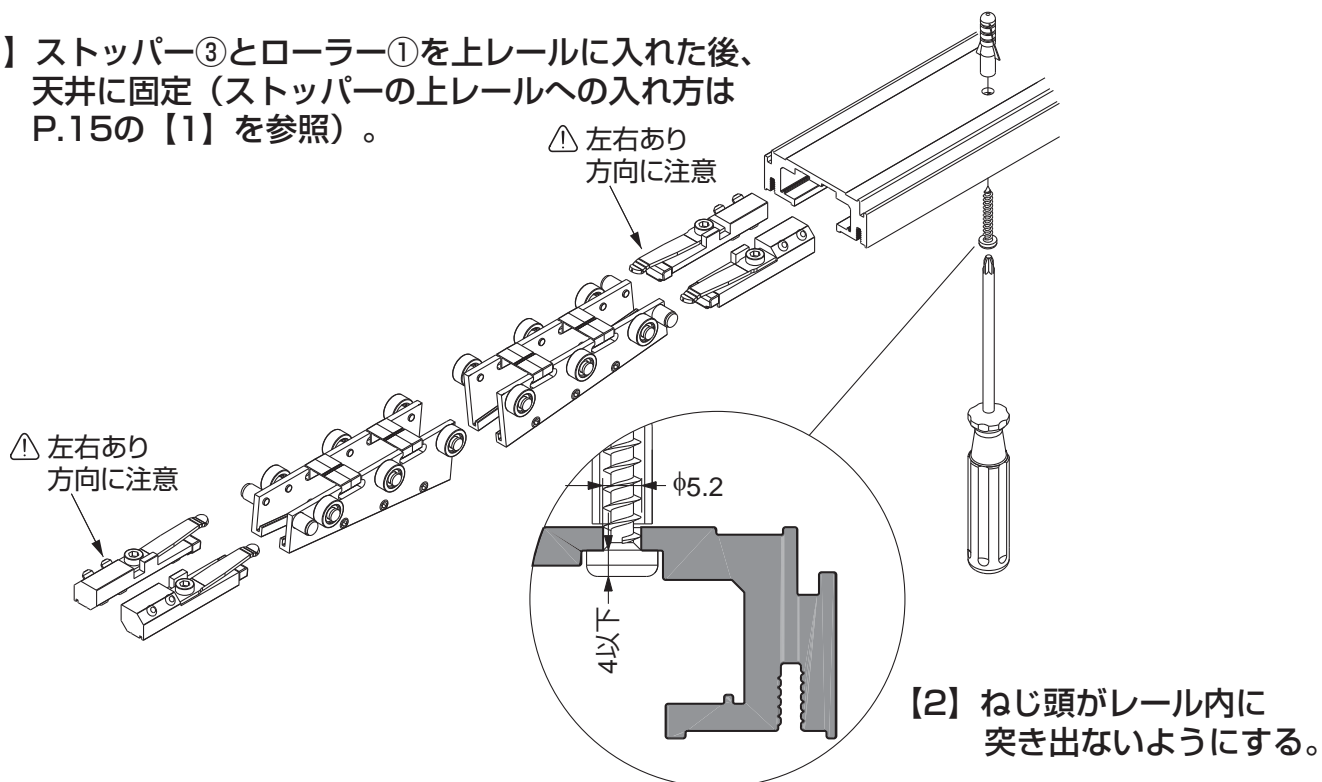
No.	ガラス厚	金具	スペーサー
21481	8.0 - 8.4mm	ESG8mm	
21390	8.5 - 9.4mm	ESG10mm	グレー
	9.5 - 10.4mm	ESG10mm	
21197	10.5 - 11.2mm	ESG12mm	ブラック
	11.3 - 12.0mm	ESG12mm	グレー
	12.1 - 13.0mm	ESG12mm	

【6】六角レンチ⑤で締め付ける。
サスペンションパーツ②は締め付後も遊びがあります。



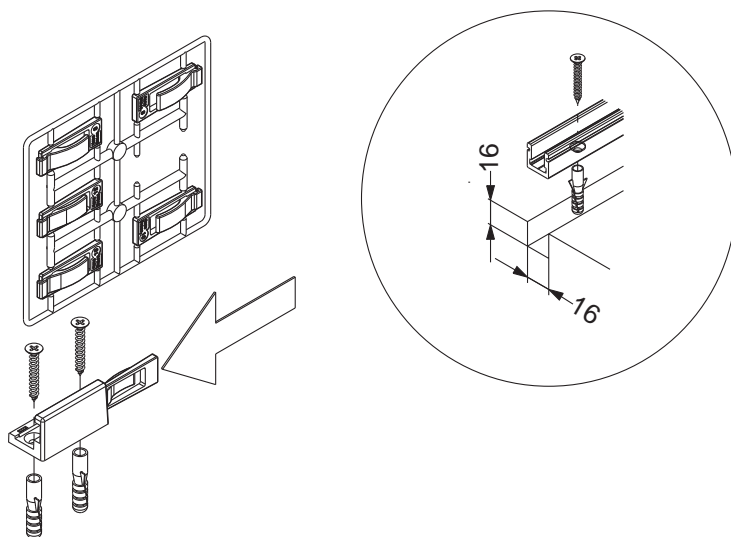
3 上レールの取付け

【1】 ストッパー③とローラー①を上レールに入れた後、天井に固定（ストッパーの上レールへの入れ方は P.15の【1】を参照）。



4 フロアガイドの組み立て

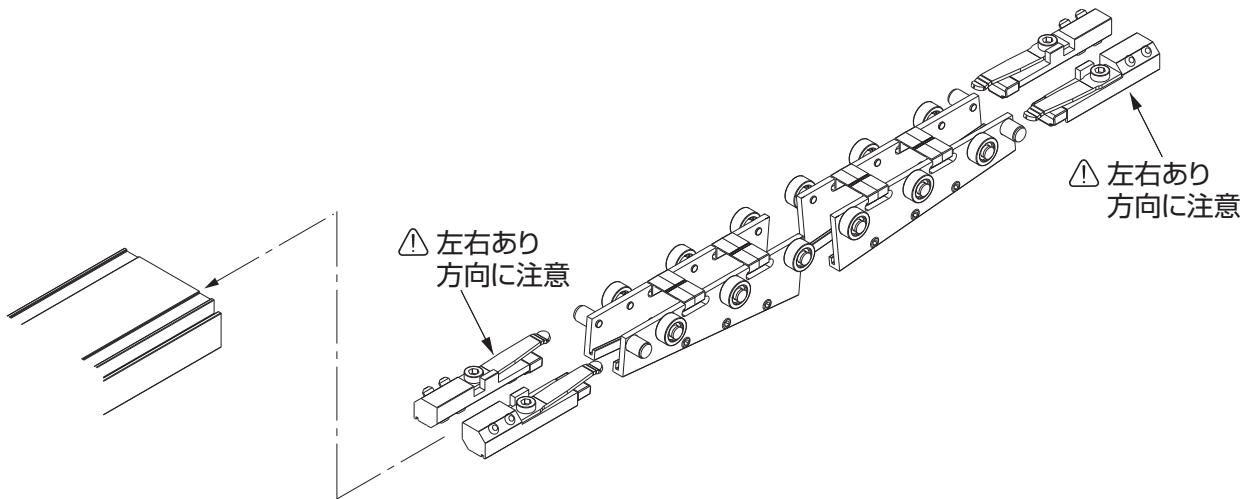
ガラス厚ごとの フロアガイドスペーサー選択	
ガラス厚	スペーサー
8 mm	8 + 8
9 mm	8 + 10
10 mm	10 + 10
11 mm	10 + 12
12 mm	12 + 12



5 上レールとサービスユニットの取付け

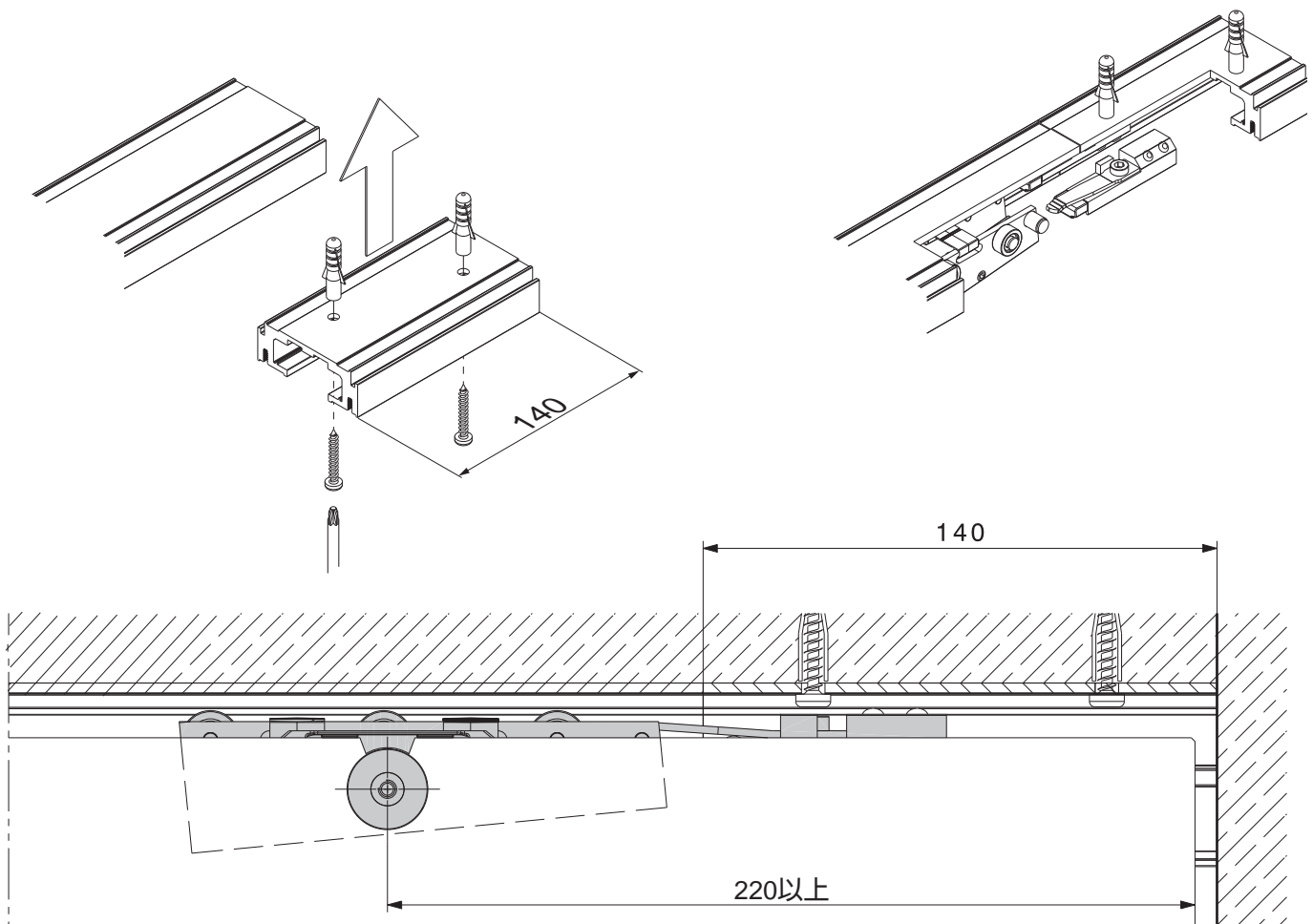
天井にレールを埋め込む場合、取付後のメンテナンスが容易に行えるよう、レールの終端を140mmカットし、サービスユニットとして分離できるようにしてください。

- 【1】 ストッパー③とローラー①を上レールに入れる。
(ストッパーを上レールに入れ方はP.14の1を参照)



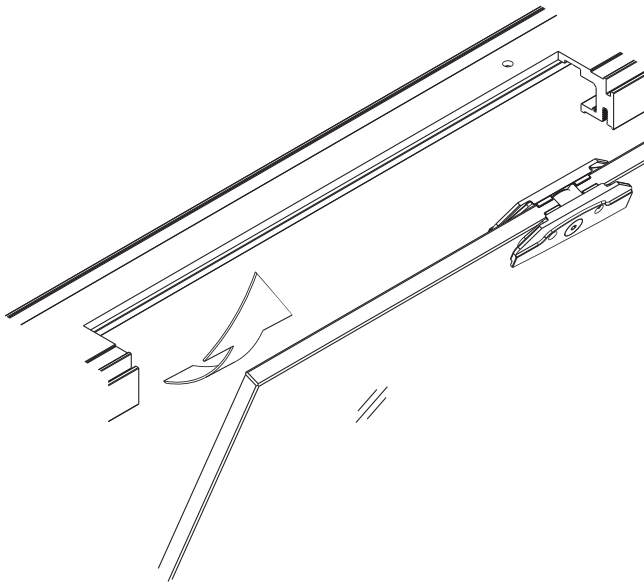
- 【2】 サービスユニットを固定

- 【3】 ストッパーを端に戻して固定 (P.15参照)

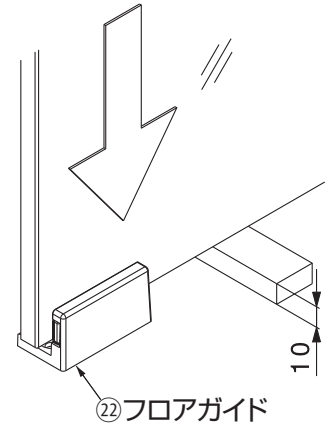


6扉の吊込み

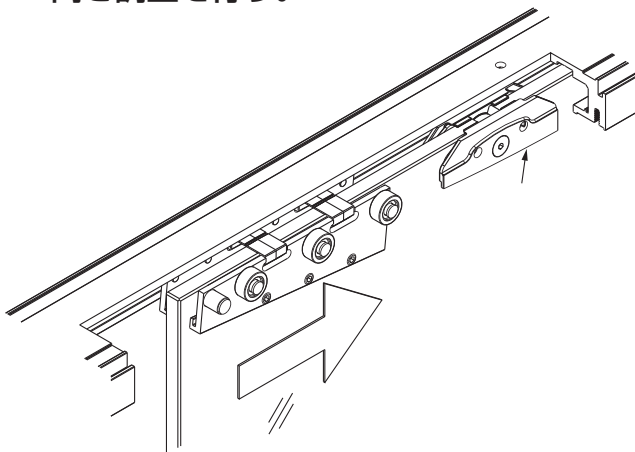
【1】 上レールにガラス扉を入れる。



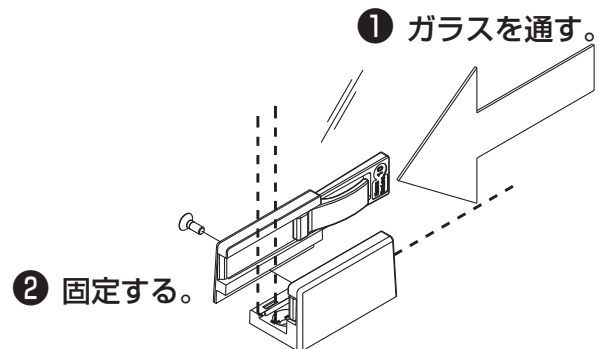
【2】 扉下に10mm厚のかいものを入れ、ガラスを載せる。
(フロアガイドを使用する場合)



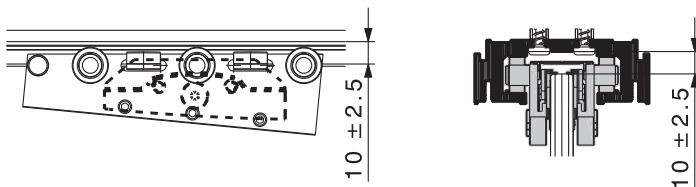
【3】 ローラーをサスペンションパーツに入れ、高さ調整を行う。



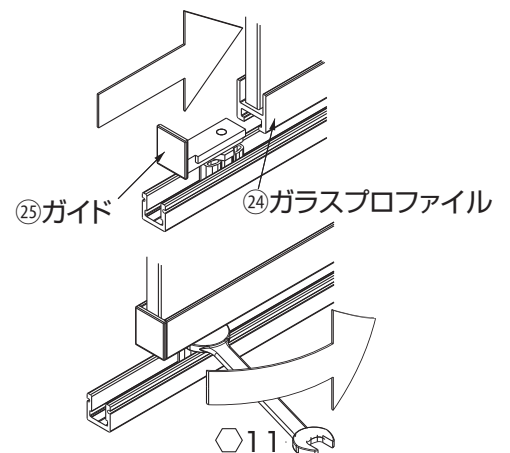
【4】 フロアガイドを組み立て、ガラスをはさむ。



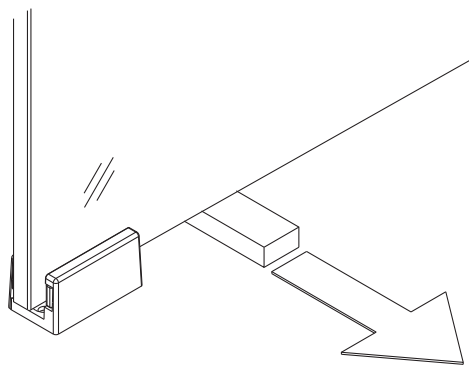
高さの調整範囲



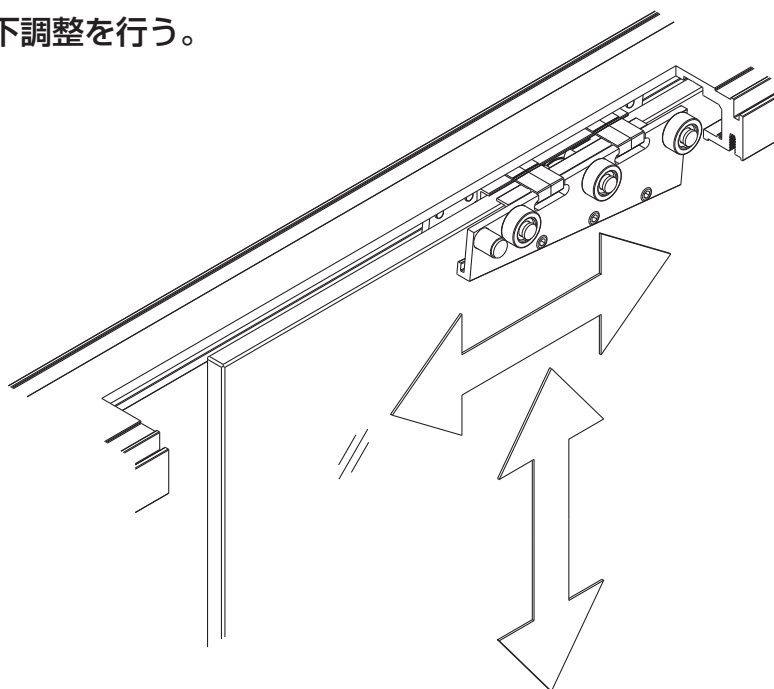
ガラスプロファイルを使用する場合



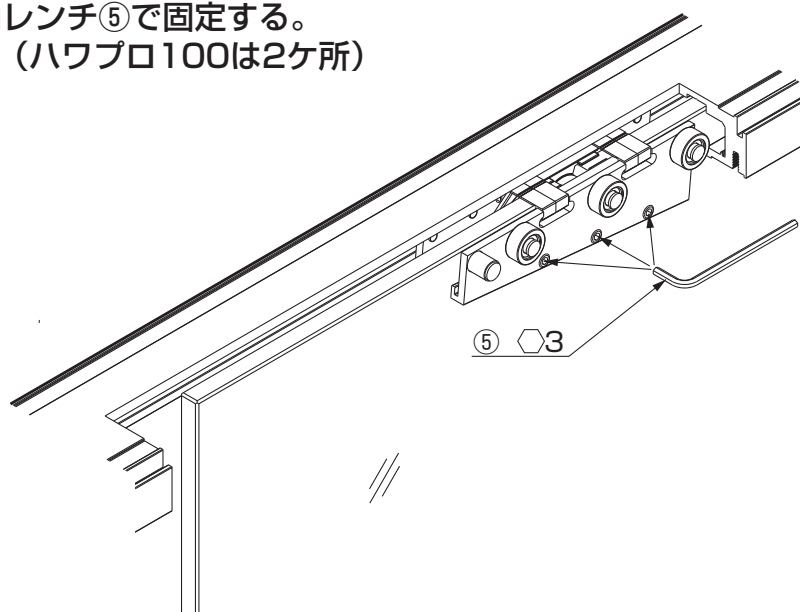
【5】 かいものを外す。



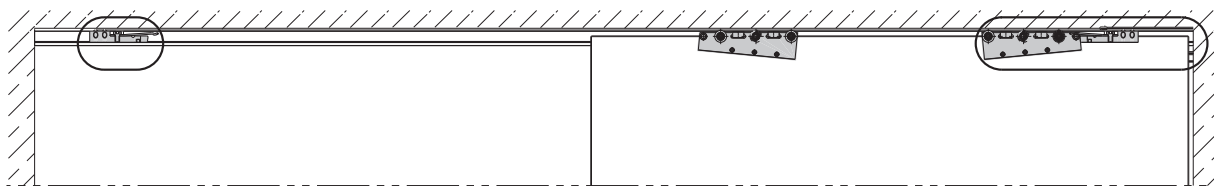
【6】 さらに上下調整を行う。



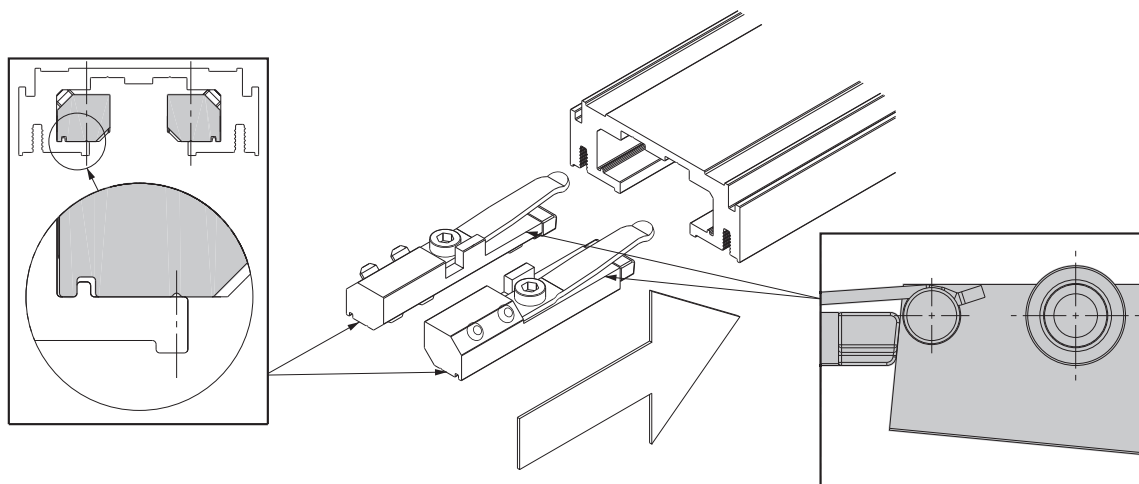
【7】 付属の六角レンチ⑤で固定する。
必ず3ヶ所（ハワプロ100は2ヶ所）
止める。



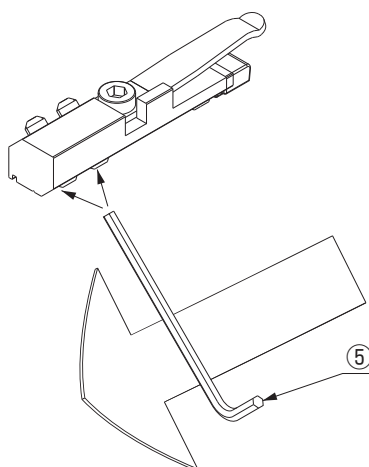
7 ストッパーの調整



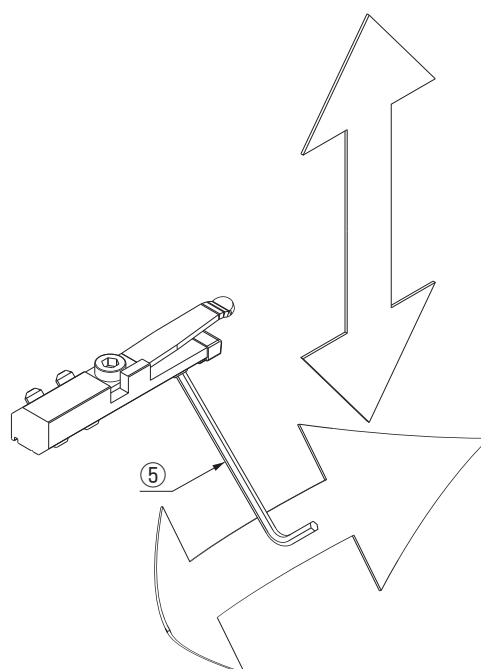
【1】 ストッパーには左右があり、下図のように向きを合わせて挿入。



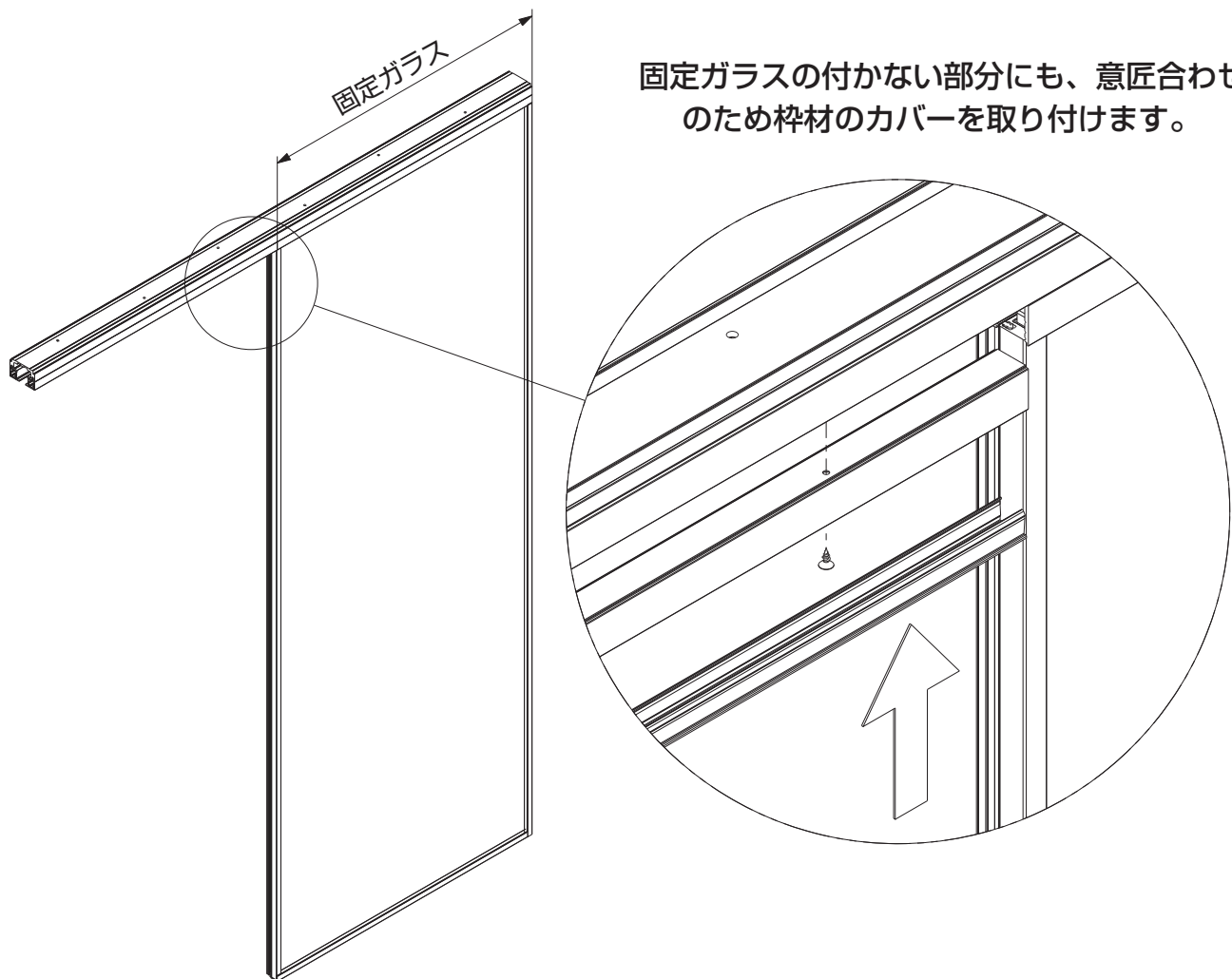
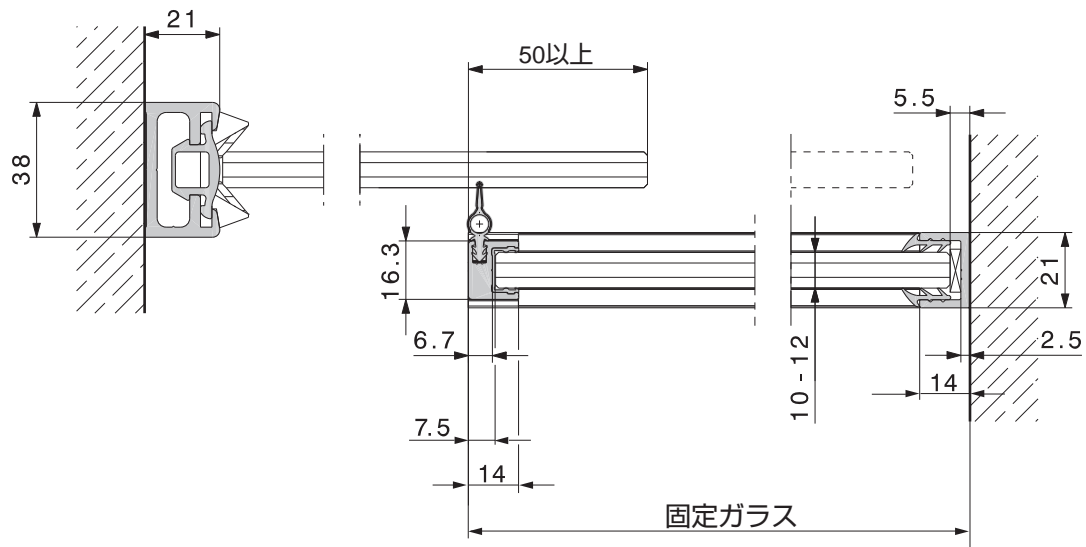
【2】 後方2本の止めねじで上レールに固定。



【3】 ストッパー前方の止めねじでキャッチ力を調整。

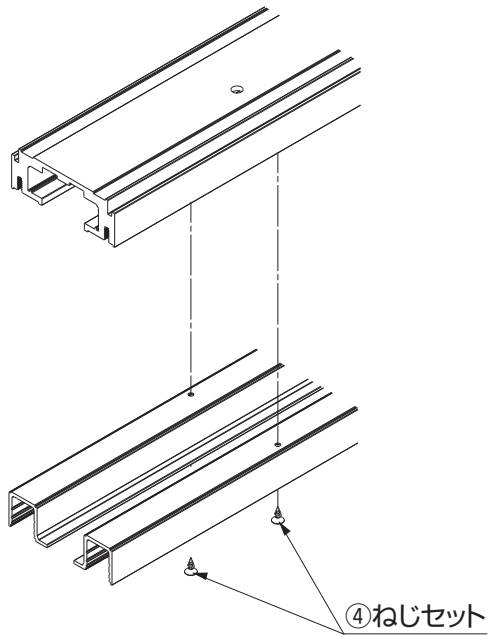


8 固定ガラス周辺の寸法

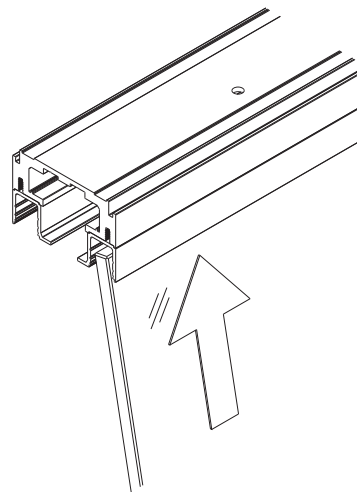


9 固定ガラスの取付け

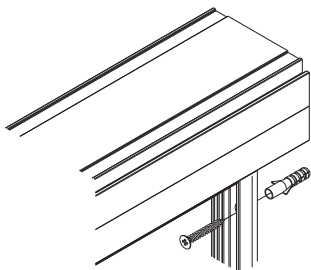
【1】 上レールにU字プロファイルを固定



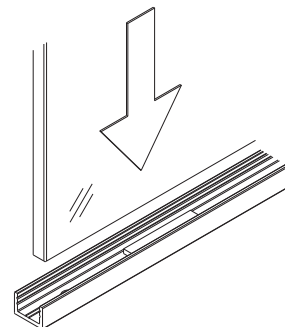
【4】 ガラスをU字プロファイルにはめ込む。



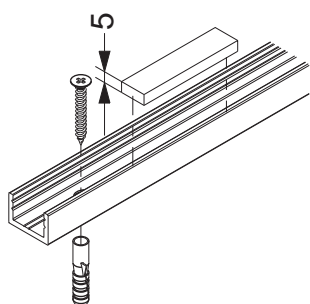
【2】 縦枠を壁に固定する。



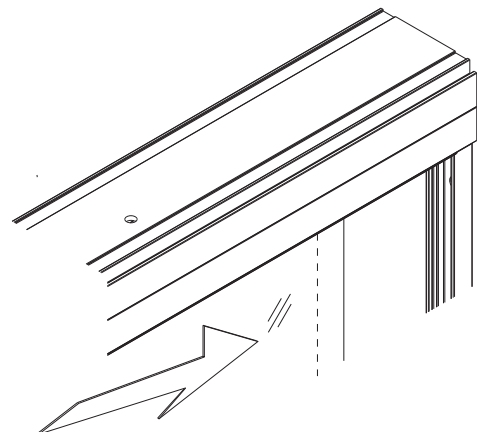
【5】 ガラスを下ガイドレールにはめ込む。



【3】 下ガイドまたは下ガイドレールを固定し、
5mm厚のセッティングブロックを入れる。

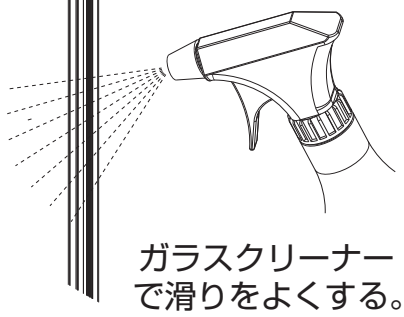


【6】 横にずらしてはめ込む。



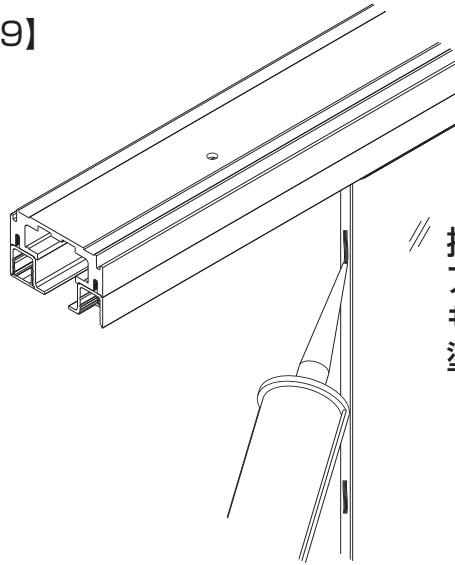
シールプロファイルの取り付け (10,12mm 厚ガラス対応)

【7】



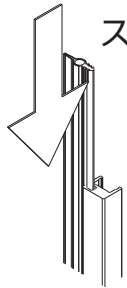
ガラスクリーナーで滑りをよくする。

【9】



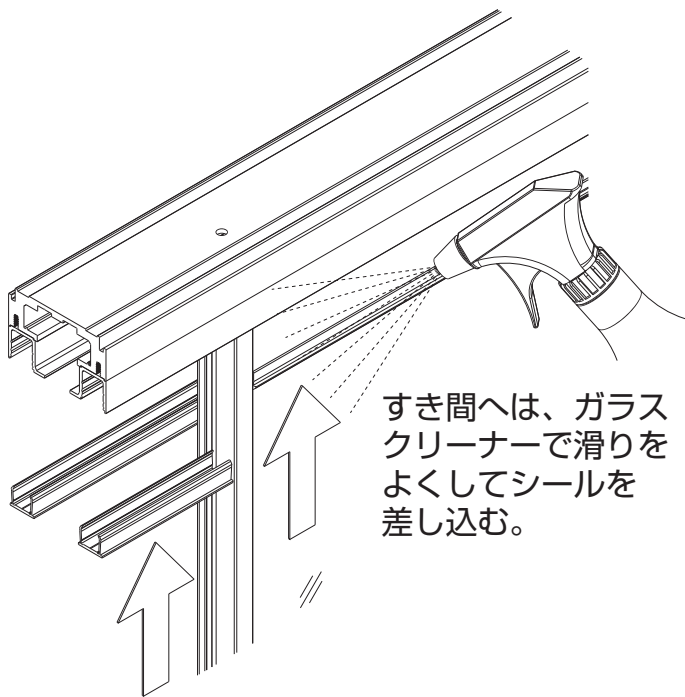
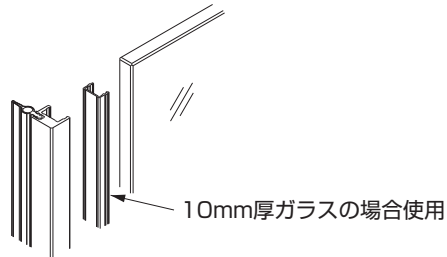
接着剤 (ガラスとアルミを接着できるもの) をガラス木口に塗る。

【8】



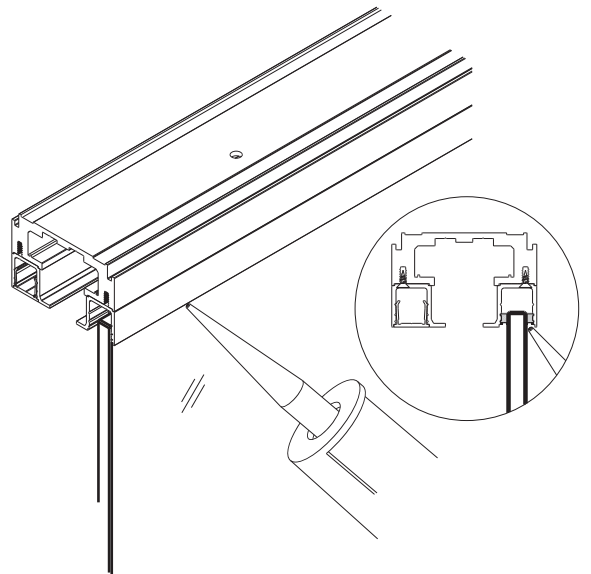
スライド式で挿入

【10】シールプロファイルをガラスに固定する。



すき間へは、ガラスクリーナーで滑りをよくしてシールを差し込む。

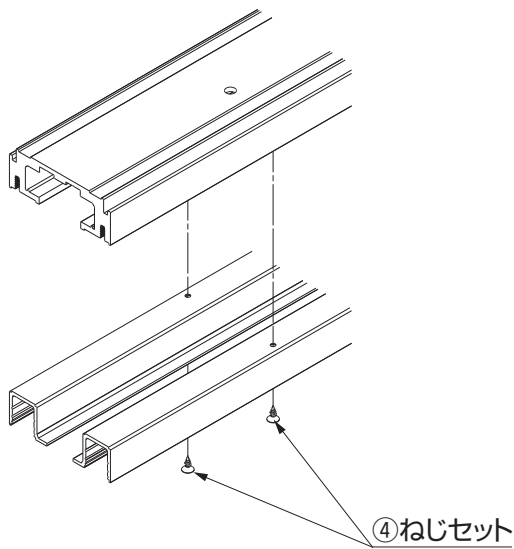
シーリング材を使用すれば、13mm厚ガラスも使用できます。



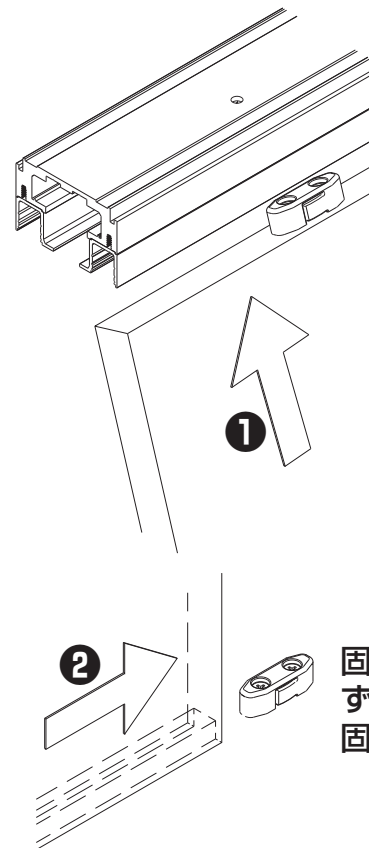
固定ガラスが入らない部分はカバーをはめ込む。

10 固定木パネルの取付け

【1】 上レールにU字プロファイルを固定



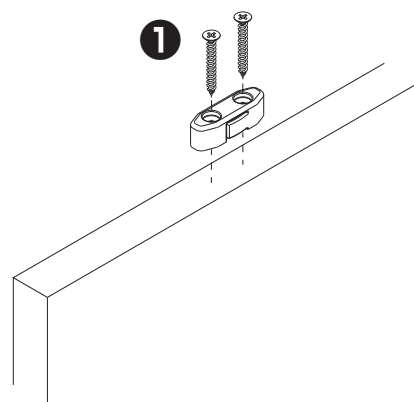
【3】



固定パネルを
扉開口部付近で
U字プロファイル
にはめる。

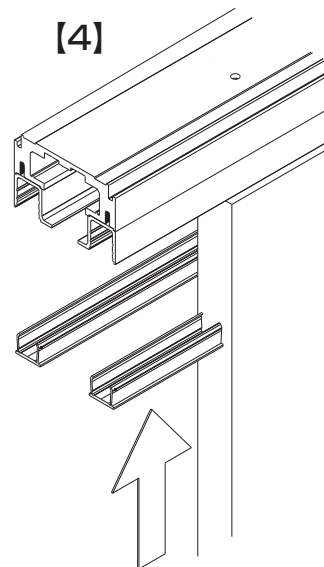
固定パネルを横に
ずらして、床部も
固定する。

【2】 扉の上木口に21346木扉
固定パーツを取り付ける。



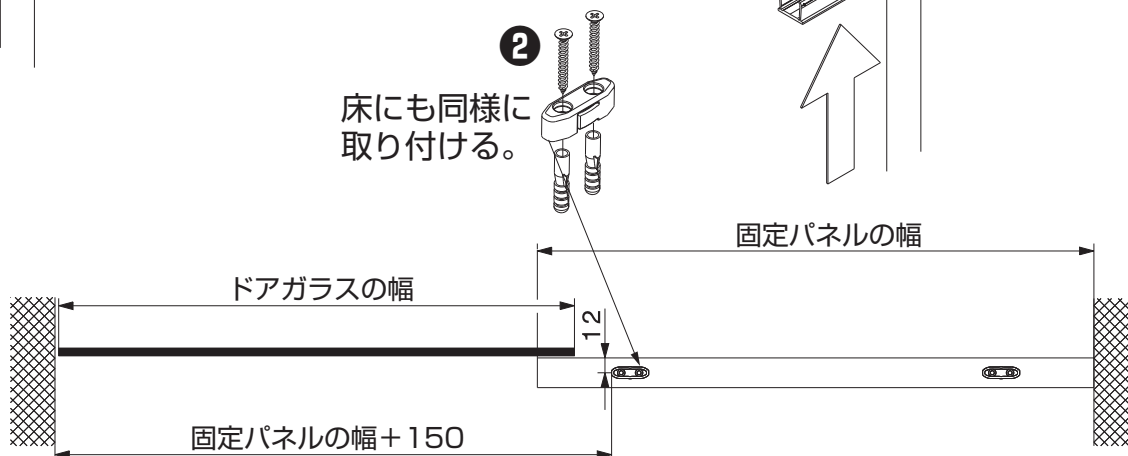
①

【4】



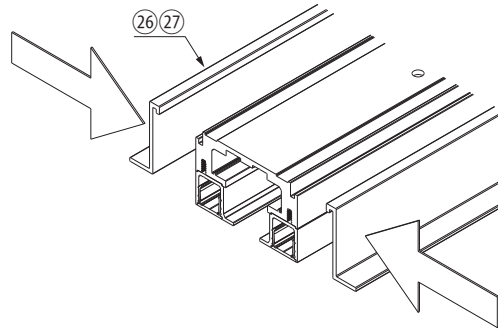
固定木パネルが
付かない部分は
カバーをはめる。

②
床にも同様に
取り付ける。

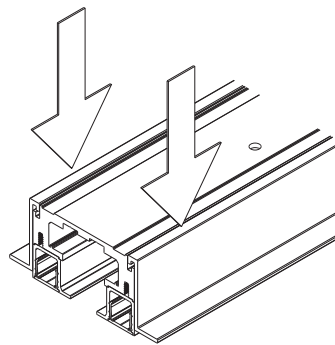


11 見切材の取り付け

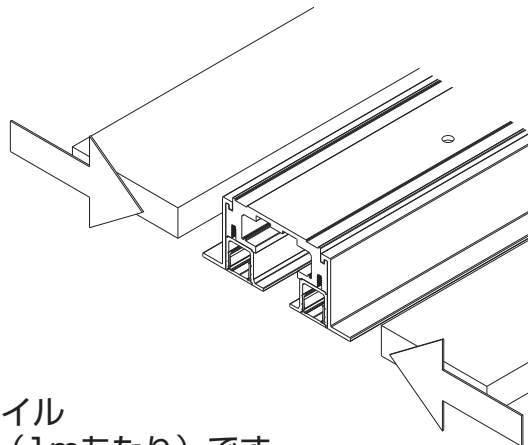
【1】天井見切りプロファイルをレール差し込み口に当てる。



【2】差し込み口に押し込み固定

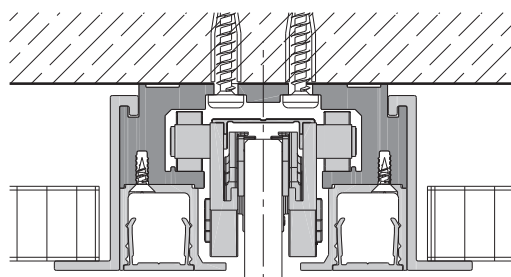


【3】天井材を載せる。

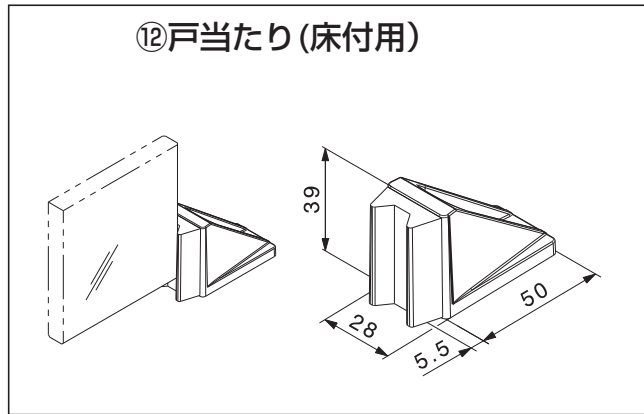
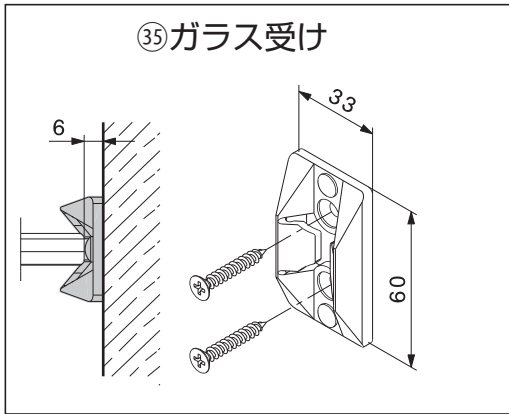


天井見切りプロファイル
の耐荷重は、15kg（1mあたり）です。

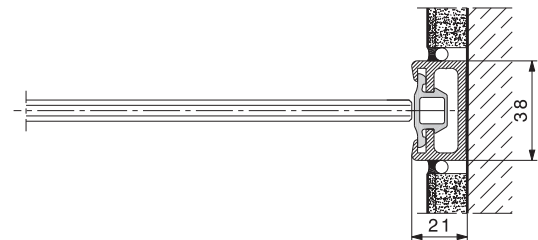
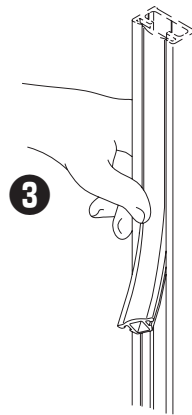
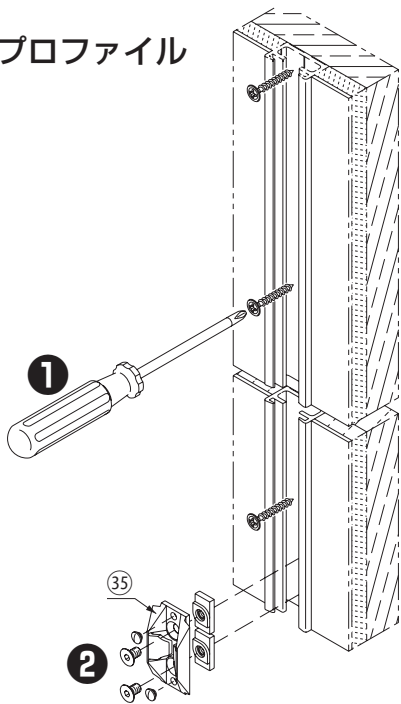
断面図(天井埋め込み風になります。)



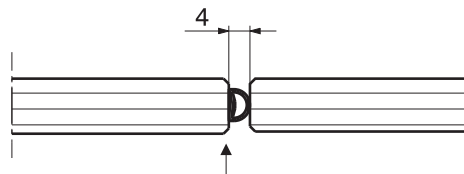
12 壁付けプロファイル、戸当たり、エッジシールの取り付け (オプション)



壁付プロファイル



エッジシール



エッジシール (ブラック)	⑳
エッジシール (半透明)	㉑

本製品に関するご質問・ご相談は、お買い求めいただいた販売店、または下記の窓口をお願いいたします。

電話番号 **03(3864)1122**

受付時間 **月～金 9:00～17:30** (年末・年始・夏季休暇等は除く)

FAX **03(3863)6875**

E-mail: support@sugatsune.co.jp

東京都千代田区岩本町2-5-10 〒101-0032

SUGATSUNE **スガツネ工業**
LAMP 印の機能&デザイン金物メーカー

ISO 9001 (JSAQ384) ・ ISO 14001 (JSAE597) 審査登録
※ISO9001: 物流 WEST を除く、国内拠点 ※ISO14001: 千葉工場および物流センター (SBC)
<http://www.sugatsune.co.jp/>

2018.07 0361-5