

このたびは、弊社製品をご採用いただきありがとうございます。取付作業前に本書をよくお読みのうえ、正しく取り付けてください。取り付け後は、本書をいつでも取り出せるよう保管してください。

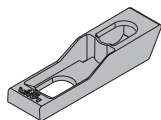
本製品について

- 本製品は、弊社230スライド丁番9mmかぶせに取り付けることにより、230用ダンパー(230-SCA/19 別売)を正しく機能させるための部品です。
- 本来の使用目的とは異なる使用方法や本書に示す仕様以外の扉には使用しないでください。
- 本製品のみではダンパー機能は働きません。必ず、230用ダンパーとご一緒にご使用ください。
- 本取付説明書の製品内容は、部品としての品質範囲です。本製品を使用した最終製品の機能・性能・安全性を保証するものではありません。必ず、最終製品でのご確認をいただくよう、お願いいたします。
- 製品については万全を期しておりますが、万一不良品があった場合、ご購入元へお問い合わせください。
- 汚れがひどい場合は、中性洗剤を水で薄めて拭きとってください。

注意

- ⊗ 間違った取り付けは、扉が閉じないなど、正しく機能しないだけでなく、本製品や丁番の破損の原因となります。
- ⊗ 本製品は弊社230スライド丁番9mmかぶせ専用のスペーサーです。その他の丁番には取り付けないでください。
- ⊗ 本製品を取り付けていない状態で、230用ダンパーを取り付け、扉の開閉をおこなわないでください。230用ダンパーや丁番の破損の原因となります。
- ⊗ スペーサーに物が当たることにより、外れる場合があります。その際は、取り付け直してください。

梱包内容



9mmかぶせ用スペーサー 50ヶ/1袋

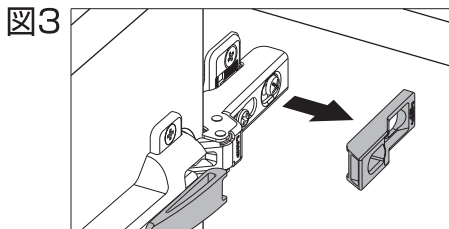
取付方法

- 1 230スライド丁番9mmかぶせを扉に取り付け、上下調整、かぶせ調整等の微調整を行います。
- 2 230スライド丁番9mmかぶせのだ円穴に本製品の取付部を合わせ、しっかりと押し込みます(図1)。
- 3 230用ダンパーを扉に取り付けます(図2)。

※ 230用ダンパーの取り付け方法につきましては、230用ダンパーの外袋に記載されております取付方法をご参照ください。

取外方法

9mmかぶせ用スペーサーを取り付けた状態でも、かぶせ調整と前後調整は可能です。ただし、扉の上下調整を行う場合には、9mmかぶせ用スペーサーを一旦取り外してください(図3)。



9mmかぶせ用スペーサーを矢印の方向に引き抜いてください。

⚠ 9mmかぶせ用スペーサーを取り外した状態で扉を開閉しないでください(230用ダンパーが扉に付いている場合)。

図1

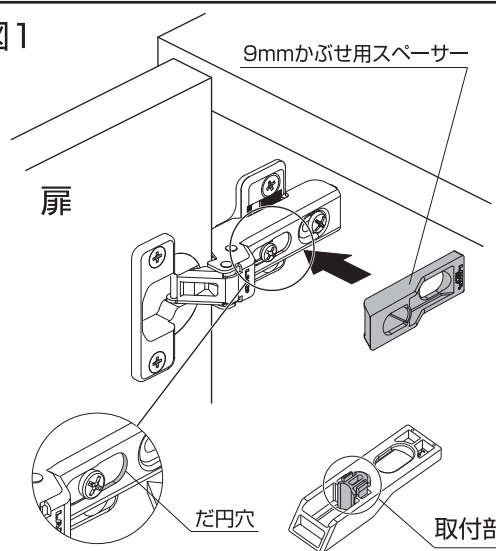
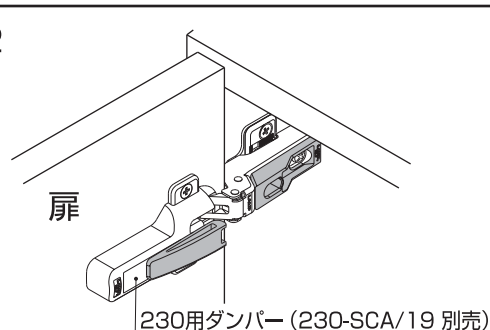


図2



◇ 本製品および230用ダンパーの取付後、扉がゆっくりと閉まることをご確認ください。

本製品に関するご質問・ご相談は、お買い求めいただいた販売店、または下記の窓口にお問い合わせいたします。

電話番号 03(3864)1122

受付時間 月～金 9:00～17:30 (年末・年始・夏季休暇等は除く)

FAX 03(3863)6875

E-mail: support@sugatsune.co.jp

東京都千代田区岩本町2-5-10 〒101-0032

SUGATSUNE スガツネ工業
LAMP 印の機能&デザイン金物メーカー

ISO 9001 (JSAQ384) ・ ISO 14001 (JSAE597) 審査登録
※ISO9001: 物流 WEST を除く、国内拠点 ※ISO14001: 千葉工場および物流センター (SBC)
http://www.sugatsune.co.jp/ 2018.02 0365-6