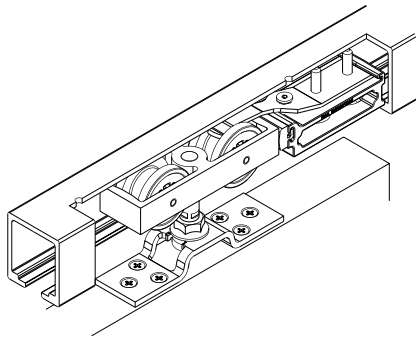


このたびは、ジュニア 120/A をお買い上げいただき、誠にありがとうございます。  
この製品は、屋内引戸用として設計されたものです。このほかの目的には使用しないでください。

## ■取り付けできるドアパネル



|        |                    |
|--------|--------------------|
| 質量     | 120 kg 以下 (1 枚当たり) |
| 厚さ     | 40 mm 以上           |
| 床とのすき間 | 10 mm              |
| 高さ調整   | ±3 mm              |

### ⚠ 警告

誤った取り付けは、施工時だけでなく使用時に思わぬけがをする恐れがあります。  
本書の説明、注意事項をお守りください。

## 本書について

本取付説明書は、一つの現場に一か所のジュニア 120/A を取り付けることを想定したうえで、もっとも安全かつ効率的に取り付けできると思われる方法を記載しました。

必ずしも取り付けの順序や方法を規制するものではありません。作業される方におかれましては、専門家としてのノウハウをお持ちのことと考えておりますので、この取付説明書に記載された方法にとらわれず、専門知識と経験に基づいて製作してください。

その場合においても、事前にこの取付説明書に一度は必ず目を通してくださるようお願いいたします。

また、本製品には外国語版取付説明書も付属されていますが、本書をお読みいただければ、外国語版取付説明書をお読みいただかなくても良いように構成しております。

## 免責について

現場の状況や取付作業の結果としての品質は、当社の影響の及ばないいくつかの要素から成り立っています。

したがって当社では、これらが原因となって発生した副次的な損失や損害、または出費についての責は負えませんので、ご容赦させていただきます。ご理解のうえ、ご了承いただきますようお願いいたします。

# I. 部品の内訳

## お願い

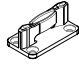
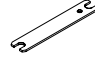
商品が届いたらすぐにケースを開き、内容物の数と状態の確認を行ってください。  
万一、不足や不備があったら、作業せずに直ちに当社までご連絡ください。

### 1 ドアパネルセットに含まれている部品

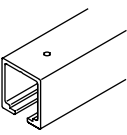
● 120/A セット : 14860




※ 丸番号は、5 ページからの取付手順の説明と対応しています。

|   | 部品                                                                                            | 数量 |
|---|-----------------------------------------------------------------------------------------------|----|
| ① |  上ローラ        | 2  |
| ② |  上ストッパ組立     | 1  |
| ③ |  ハンガーパーツ組立 | 2  |
| ④ |  戸当り       | 1  |

|   | 部品と取付説明書                                                                                       | 数量 |
|---|------------------------------------------------------------------------------------------------|----|
| ⑤ |  フロアガイド       | 1  |
| ⑥ |  スパナ 呼び 10+11 | 1  |
| - | 日本語版 取付説明書 (本書)                                                                                | 1  |
| - | 外国語版 取付説明書                                                                                     | 1  |

### 2 必要な部品とオプション部品

| 必要な部品 |                                                                                     | 部品番号          |
|-------|-------------------------------------------------------------------------------------|---------------|
| ⑦     |  | 2000 mm 14871 |
|       |                                                                                     | 3000 mm 14867 |
|       |                                                                                     | 4000 mm 14868 |

|   | オプション部品                                                                                         | 部品番号  |
|---|-------------------------------------------------------------------------------------------------|-------|
| ⑧ |  下ストッパ       | 20773 |
| ⑨ |  ドアガイド       | 14540 |
| ⑩ |  上レールエンドキャップ | 20905 |

### 3 その他の現場手配品

- ・タッピンねじ（呼び 5、ねじ頭の高さ 4 mm 以下、直径 10 mm 以下のもの。なお、ねじ部の長さは取付下地の材質や強度によって決めてください。）
- ・皿タッピンねじ 呼び 5
- ・丸タッピンねじ 呼び 3
- ・フロアガイドの取付ねじまたはプラグ
- ・かいもの

### 4 取り付けに必要な工具など

- ・電動ドリル
- ・アルミニウム型材を切断できる機械または工具
- ・六角棒スパナ 呼び 3
- ・スパナ 呼び 17（ハンガーボルト取付用）
- ・十字ねじ回し
- ・接着剤（ドアガイド接着用）
- ・厚さ 10 mm の板（ドアガイドの押し込み用）
- ・粘着紙テープ
- ・きり 径 5.5

## お願い

### レールの穴について

レールには既に穴が開いていますが、その間隔が違ふことがあります。

レールを取り付ける側に先に穴を開けなければならないときは、レールに別に穴を開けるか、既にレールに開いている穴と同じ間隔でキャビネットに穴を開けてください。

### 本書に使用されている語句・用語について

- ・本書に使用されている部品名などは、弊社カタログなどに記載されているものと異なる場合があります。ご了承ください。

## II. 寸法図

この取付説明書で使っている寸法は、加工や組立による誤差や、材料そのものの変形などを考慮していません。作業においては、このことをご考慮のうえ、切断などの加工を行ってください。

- ※ ドアパネルに部品が組み込まれている場所の寸法は、部品の寸法です。加工寸法ではありませんのでご注意ください。
- ※ 寸法のうち“以上”、“以下”を含んだ寸法は、その範囲ならどこにでも取り付けられることを表していますが、なるべく表示寸法を採用するようにしてください。その寸法では取り付けできないときは、その側にだけ、わずかに動かせるとご解釈ください。
- ※ ~を含んだ寸法は、両端の数字を含んでおり、この数値の間はどれを採用されても問題ありません。
- ※ 本説明書に記載されている図の寸法単位は、ミリメートル [mm] です。

### 1 取付部分の詳細寸法

上レールの長手方向の中心線と床ガイドの中心線は、同一線上に置いてください。

ドアパネル上面と上レール下面とのすき間(以下、「上すき間」といいます。4ページの図Ⅱ-1-1を参照ください。)とドアパネル下面と床上面とのすき間(以下、「下すき間」といいます。4ページの図Ⅱ-1-3を参照ください。)について。

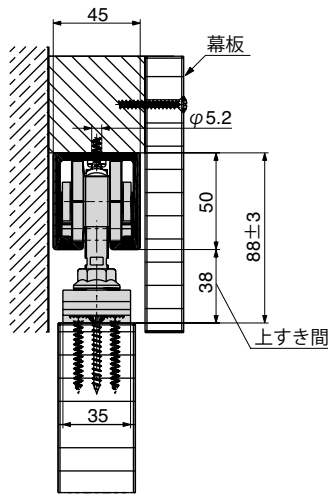
<1> 上すき間の寸法は、38 mm です。これを設計寸法としてください。

<2> 下すき間の寸法は、10 mm です。

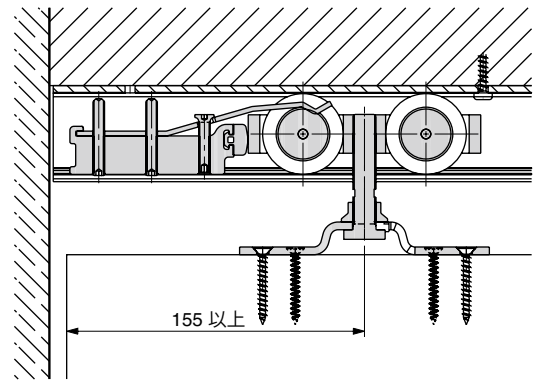
<3> ドアパネルの高さを上下それぞれに 3 mm 調整できます。

<4> 幕板および図示していない戸袋板は、メンテナンスができるよう後で取り付け・取り外しができるようにしてください。

(1) 天井部分



〔図 II-1-1〕

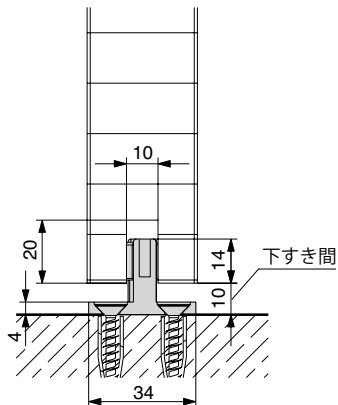


〔図 II-1-2〕

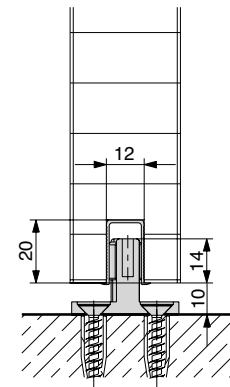
(2) 床部分

<フロアガイド⑤をお使いのとき>

<フロアガイド⑤+ドアガイド⑨をお使いのとき>

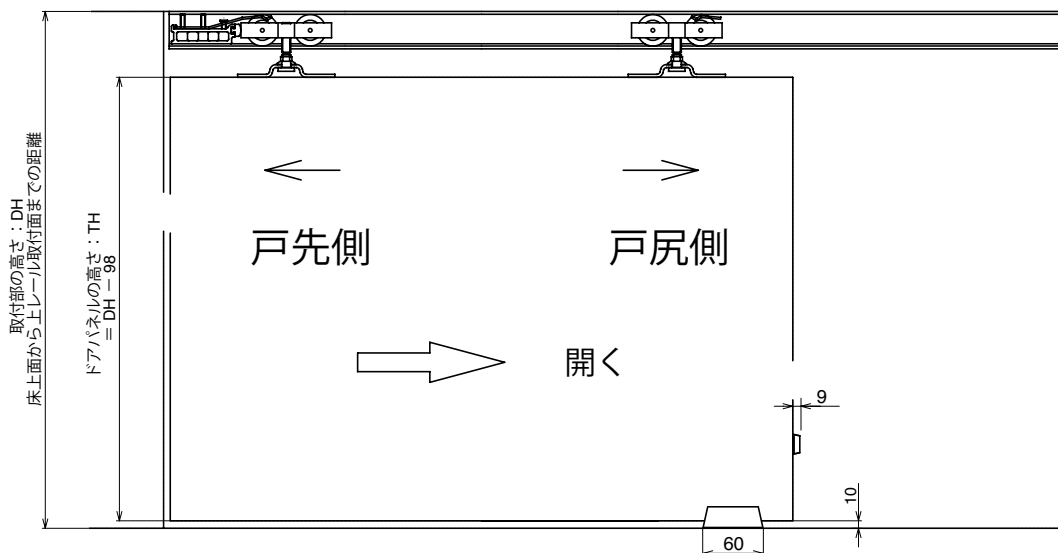


〔図 II-1-3〕



〔図 II-1-4〕

2 立面の概略図



〔図 II-2-1〕

## Ⅲ. 取付手順

### 1 ドアパネルの外形寸法と開口間口の寸法を確認します。

(1) 工作図をご覧になり、確認してください。

### 2 現場に取付用の墨を落とします。

(1) 上レール⑦の長手方向の取付中心線を引いてください。

(2) フロアガイド⑤の位置を決めてください(4 ページの図Ⅱ -1-3 または図Ⅱ -1-4)。

<1> フロアガイド⑤の位置は、図を目安に位置を決めてください。

<2> お使いのねじ、またはプラグに適した径と深さの穴を開けてください。

### 3 レール類を切断します。

(1) 上レール⑦を図面に従って切断してください。

<1> 上レール⑦を切断したとき、その端から 100 mm 以内に取付穴が残らないことがあります。そのときは、端から 100 mm 以内の場所に、径 5.5 mm の穴を開けてください。

※ 切断面や加工面の切粉やバリまたはかえりがないように、きれいに掃除してください。  
これらが残ると、走行のための操作力が増えたり、騒音が発生したりします。

(2) ドアガイド⑨をお使いのときは、ドアガイド⑨を(ドアパネルの幅 - 4)mmで切断してください。

※ 切断面や加工面の切粉やバリまたはかえりがないように、きれいに掃除してください。  
これらが残ると走行のための操作力が増えることがあります。

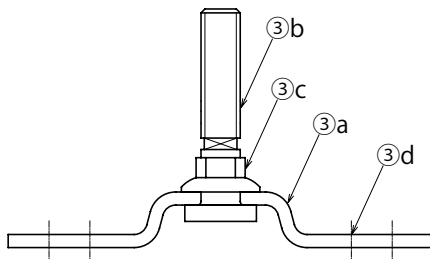
### 4 上レールを仮組みします。

(1) ハンガーボルト③bを上ローラ①に取り付けてください。

<1> ハンガーボルト③b、ハンガーナット③cをゆるめて、ハンガープレート③aからハンガーボルト③bをハンガーナット③cごと外してください。

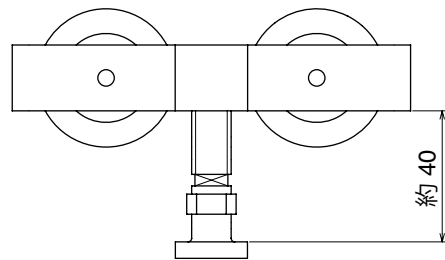
<2> ハンガーボルト③bを上ローラ①にねじ込んでください(図Ⅲ-4-2)。

※ ハンガーボルト③bの座面と、上ローラ①下面とのすきまが約 40 mm位になるところで止めてください。



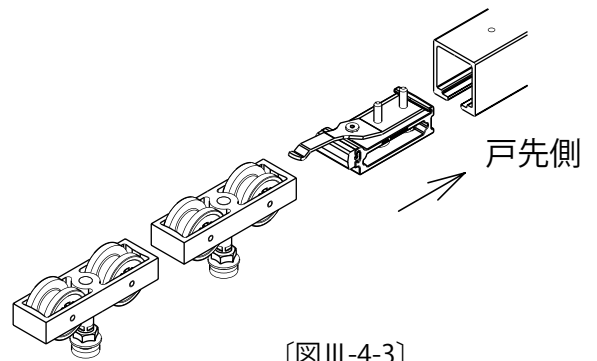
③a ハンガープレート  
③b ハンガーボルト  
③c ハンガーナット  
③d 取付ねじ

[図Ⅲ-4-1]



[図Ⅲ-4-2]

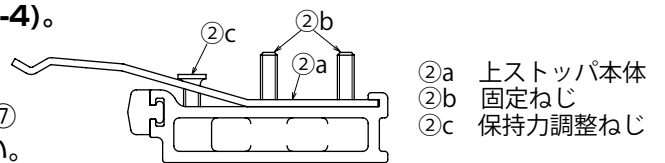
- (2) 上レール⑦に走行部品を組み込んでください(図Ⅲ-4-3)。  
 上ストップ組立②、上ローラ①を2個、図の向きと順序で  
 上レール⑦に組み込んでください。



〔図Ⅲ-4-3〕

- (3) 上ストップ組立②を上レール⑦に固定してください(図Ⅲ-4-4)。

- <1> 固定ねじ②bを六角棒スパナ 呼び 3 で上ストップ  
 組立②が落ちない程度に、軽く止めてください。  
 <2> 上ローラ①を上ストップ組立②に噛ませるか、上レール⑦  
 内を自由に動かないように粘着紙テープで止めてください。  
 ※ 作業中に上レール⑦を振り回した際、上ローラ①が不意に動  
 いて思わぬけがをすることがあります。  
 これを防止するために、このようにしてください。



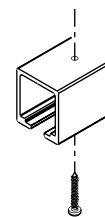
〔図Ⅲ-4-4〕

## 5 上レールを取り付けます。

- (1) 上レールエンドキャップ⑩(オプション)を、上レール⑦に組み  
 込んでください。

- (2) 取付面に上レール⑦の取付穴の位置を決めてください。

- <1> 取付面に上レール⑦を置き、そこに開いている穴の位置に合  
 わせて印を付けてください。  
 <2> 印を付けた位置にタッピンねじ 呼び 5 に、またはプラグを  
 お使いのときはそれに適した径と深さの穴を開けてください。



〔図Ⅲ-5-1〕

- (3) 上レール⑦を天井に止めてください(図Ⅲ-5-1)。

- <1> 上レール⑦を天井に、枠の材質に応じた長さのタッピンねじ  
 呼び 5 で止めてください。  
 <2> 上レール⑦に開いている穴は全部使ってください。

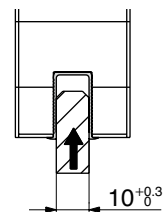
## 6 ドアガイドをドアパネルの底面に取り付けます(ドアガイドをお使いのとき)。

- (1) ドアガイド⑨をドアパネルの溝に接着してください。

- <1> お使いになる接着剤の取扱説明書に従って接着してください。  
 ※ ドアガイド⑨の材料は、ABSです。

- (2) ドアガイド⑨の内側に、厚さ 10 mmの板を押し込んで、ドア  
 ガイド⑨を溝に押し込んでください(図Ⅲ-6-1)。

- (3) はみ出た接着剤をきれいに拭いてください。



〔図Ⅲ-6-1〕

## 7 ハンガーパーツをドアパネルに取り付けます。

(1) ハンガープレート③aをドアパネルに取り付けてください。

※ ハンガーパーツ組立③の中央の穴をドアの端から 155 mmの位置(4ページの図Ⅱ-1-2)で、かつドアパネルの厚みの中心にくるように取付ねじ③dで止めてください。

(2) 戸当り④をドアパネルの戸尻側の下部の適当な位置に丸タッピンねじ 呼び 3 で取り付けてください。

## 8 ドアパネルを吊ります。

(1) フロアガイド⑤を皿タッピンねじ 呼び 5 で床に取り付けてください。

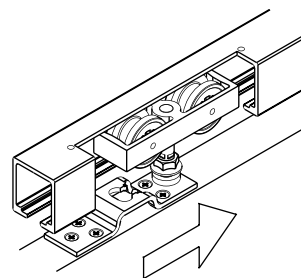
(2) ドアパネルを吊ってください(図Ⅲ-8-1)。

<1> "かいもの"をフロアガイド⑤の両脇に、ドアパネルの幅に近い、小さい間隔で置いてください。

<2> 上ローラ①を上ストップ組立②から外してください。

<3> ドアパネルの下辺の溝をフロアガイド⑤に入れ、"かいもの"の上にドアパネルを置いてください。

<4> ハンガープレート③aの中央の穴に、ハンガーボルト③bを図のように引っ掛けてください。



〔図Ⅲ-8-1〕

(3) ドアパネルの高さを調整してください(図Ⅲ-8-2)。

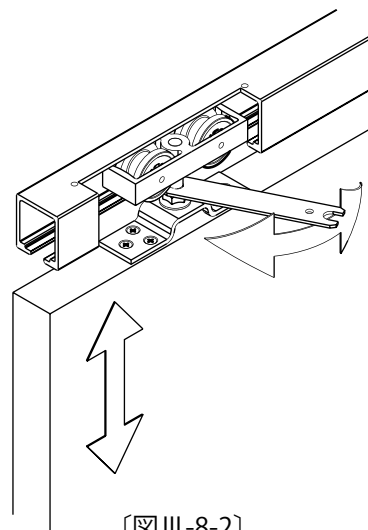
※ 上すき間については4ページの図Ⅱ-1-1を、下すき間については4ページの図Ⅱ-1-3をそれぞれ参照ください。

<1> ハンガーボルト③bの括れ部に、スパナ⑥を差し込んでください。

<2> スパナ⑥でハンガーボルト③bを締めるかゆるめるかなどして、下すき間が 10 mmになるようにしてください。

<3> このとき、上すき間が  $38 \pm 3$  mmに納まるようにしてください。

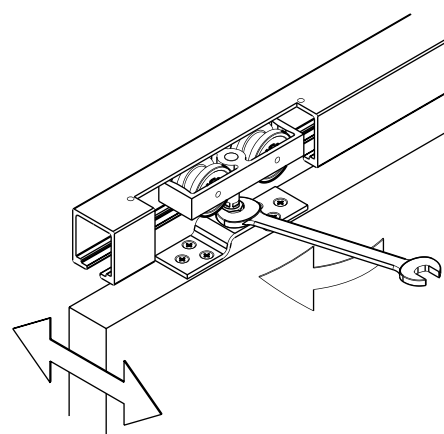
<4> 上すき間が<3>の寸法範囲からはみ出してしまったときは、上すき間がその寸法範囲内いっぱいになるよう下すき間を調整してください。このときでも、下すき間は  $10 \pm 3$  mm以内に納めてください。



〔図Ⅲ-8-2〕

<5> ハンガーボルト③bの中心がドアパネルの厚みの中心と一致する位置を見つけてしてください(図Ⅲ-8-3)。

<6> スパナ 呼び 17 とスパナ⑥でハンガーボルト③bとハンガーナット③cを締めて、ハンガープレート③aを抱き込むようにその位置に固定してください。



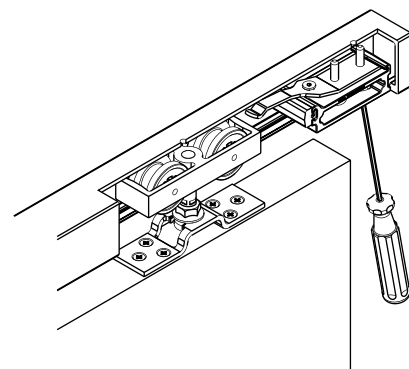
〔図Ⅲ-8-3〕



## 9 ストップを固定します。

### (1) 上ストップ組立②の位置を決めてください(図Ⅲ-9-1)。

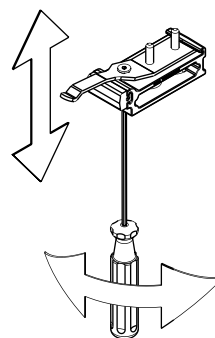
- <1> ドアパネルを開け、固定ねじ②b、保持力調整ねじ②cをゆるめて、レールの戸先側の先端と約100 mmのすき間ができるように、上ストップ組立②を中央寄りに移動させてください。
- <2> ドアパネルを静かに閉めてください。
- <3> 上ローラ①が上ストップ組立②のふところ(板ばねの下)に入っていることを確認してください。
- <4> 上ストップ組立②がある位置に印を付けてください。
- <5> ドアパネルを上ストップ組立②が動かないように静かに開けてください。
- <6> 上ストップ組立②を印をつけた場所に戻して、固定ねじ②bを締めて上ストップ組立②を固定してください。



〔図Ⅲ-9-1〕

### (2) 上ストップ組立②の保持力を調整してください(図Ⅲ-9-2)。

- <1> 保持力調整ねじ②cを締めてください。
- <2> ドアパネルを静かに開け閉めしながら、上ストップ組立②の保持力を調整してください。



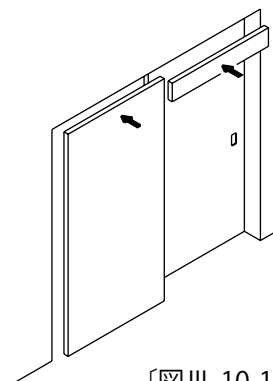
〔図Ⅲ-9-2〕

### (3) 下ストップ⑧ (オプション) を取り付けてください。

- <1> 下ストップ⑧をドアパネルが閉じたときの戸尻の位置の床に取り付けてください。

## 10 戸袋板および幕板を取り付けます。

### (1) 戸袋板および幕板を設置してください(図Ⅲ-10-1)。



〔図Ⅲ-10-1〕

本製品に関するご質問・ご相談は、お買い求めいただいた販売店、または下記の窓口をお願いいたします。

アーキテクトサポート室 電話番号 **03 (3864) 1122**

受付時間 月～金 **9:00～17:30** (年末・年始・夏季休暇等は除く)

FAX 03 (3863) 6875

E-mail: support@sugatsune.co.jp

東京都千代田区岩本町2-5-10 〒101-0032

**SUGATSUNE** **スガツネ工業**  
LAMP印の機能&デザイン金物メーカー

ISO 9001 (JSAQ384)・ISO 14001 (JSAE597) 審査登録  
※ISO9001:国内各拠点 ※ISO14001:千葉事業部 千葉工場 および 物流事業部 物流センター  
<http://www.sugatsune.co.jp/>