

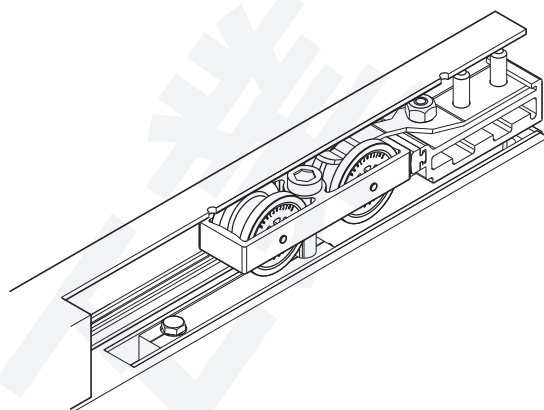
# 上吊金具掘込 ジュニア 160/B(重量用引戸)

部品セット品番  
ジュニア160/B: 11695

このたびは、弊社製品をご採用いただきありがとうございます。施工前に本書をよくお読みのうえ、正しく取り付けてください。施工後は、本書をいつでも取り出せるよう保管してください。

## 本製品について

- 住宅、オフィス、公共施設など、さまざまな場所に使用できる屋内の木扉用引戸金物です。
- ハンガーパーツを扉の木口に埋め込むため、上レールと扉のすき間を小さくできます。



## 取り付けできる扉

|    |                  |
|----|------------------|
| 厚さ | 40 mm 以上         |
| 質量 | 160 kg 以下(1 枚当り) |

## 正しく安全に施工していただくために

### 図記号の意味

|   |   |   |
|---|---|---|
|  <b>警告</b><br>注意 |  <b>禁止</b> |  <b>厳守</b> |
|---|---|---|

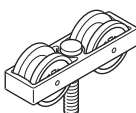
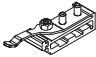
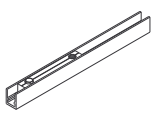

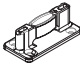

**警告** 死亡または重傷を負うおそれがある内容を示しています。

- ❗ 本製品の施工は、知識、経験のある方が本書に従い正しく行なってください。施工に不備があると、扉の脱落などにより思わぬけがをするおそれがあります。
- ❗ 扉の質量、扉の開閉時の衝撃に耐えうる強度のキャビネットを製作してください。また、ねじは必ず指定したものを使用し確実に締めつけてください。取付強度が不足していると、上レールや扉などが脱落してけがをするおそれがあります。
- ⊘ 本来の目的とは異なる使用方法や本書に示す仕様以外の扉には使用しないでください。
- ⊘ 本書で説明する部分以外の分解、および改造は行わないでください。

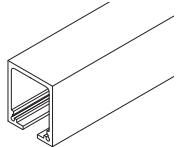
**注意** 軽傷を負うことや、物的損害が発生するおそれがある内容を示しています。

- ❗ 本製品は建具を構成するための部品です。施工後に、最終製品としての機能および安全性をご確認ください。
- ❗ 指定寸法、仕様、各部の水平、垂直を必ず守ってください。枠、扉の反り、傾きやねじれは、故障や性能低下のおそれがあります。
- ❗ 部材を切断した場合、切断面のバリやかえりはきれいに取り除いてください。切りくずがレールの中に残らないよう、きれいに取り除いてください。
- ❗ ねじの緩み等異常がないか、定期的に点検し、増し締めしてください。（お使い始めから1ヶ月後と6ヶ月後、その後は1年ごとが目安となります。）


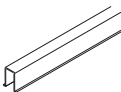
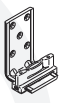

## 部品セット一覧

|   |   |   |   |
|---|---|---|---|
| ①上ローラー<br><br>2ヶ | ②上ストッパー<br><br>1ヶ  | ③ハンガーパーツ<br><br>2ヶ | ④戸当り<br><br>1ヶ |
| ⑤下ガイド<br><br>1ヶ  | ⑥エンドキャップ<br><br>2ヶ |   |   |

## 必要な部品

|  |   |
|--|---|
| ⑦上レール<br> | 長さ：2000 mm 品番：24609<br>長さ：3000 mm 品番：24608<br>長さ：4000 mm 品番：24607 |
|--|---|

## オプション部品

|  |   |   |  |
|--|---|---|--|
| ⑧戸当り（床付用）<br><br>品番：20773 | ⑨下ガイドレール<br><br>品番：14963 | ⑩壁付ガイド<br><br>品番：15274 | ⑪連結ピン<br><br>品番：21347 |
|--|---|---|--|

## 使う工具と準備していただくもの

・プラスドライバー 2番

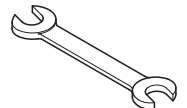
・六角レンチ 3・5

・金属用のこぎり

・接着剤

(⑨下ガイドレール  
(ABS製)を使う場合)

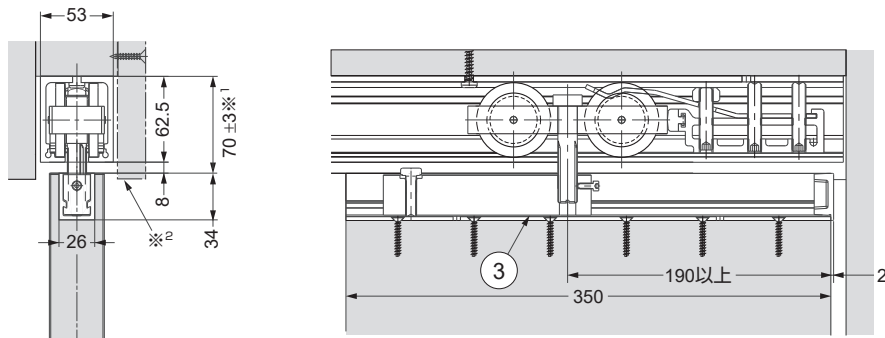
・スパナ 13



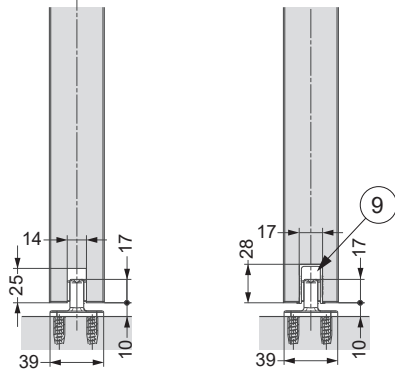
- ・タッピンねじ 呼び 6
- ・丸タッピンねじ 呼び 5
- ・かいもの
- ・厚さ 14 mm の板

- (頭の高さ 4mm 以下、⑦上レールの③ハンガーパーツ、⑤下ガイドの固定に使用)
- (④ゴム戸当りの固定に使用)
- (扉を吊るときに使用)
- (⑨下ガイドレールの押し込みに使用)

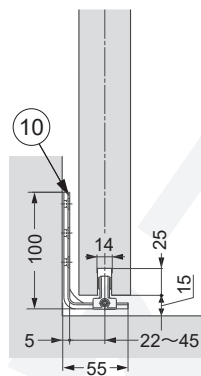
# 寸法図



下ガイドレール⑨  
使用例



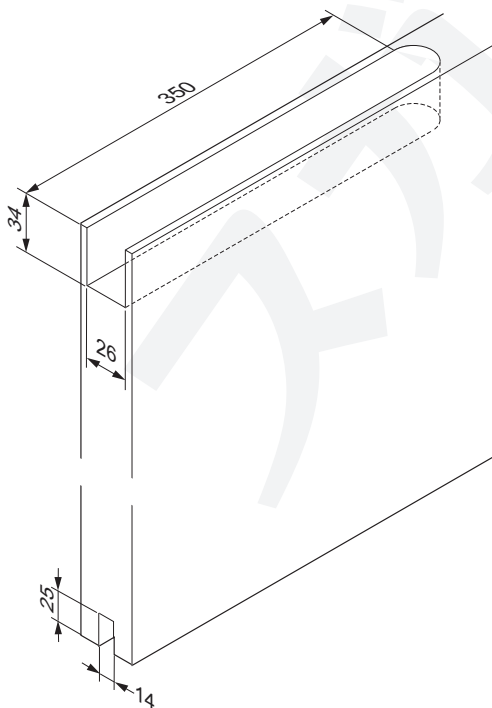
壁付ガイド⑩使用例



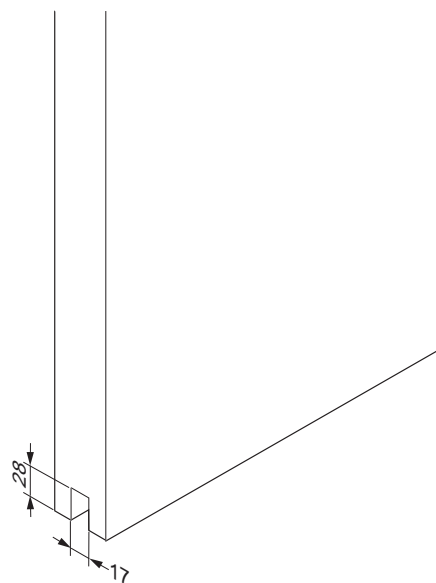
※<sup>1</sup>扉の高さは±3 mmの範囲で調整可能。

※<sup>2</sup>幕板は取付およびメンテナンス時に、取り外せる構造にしてください。

# 扉加工図

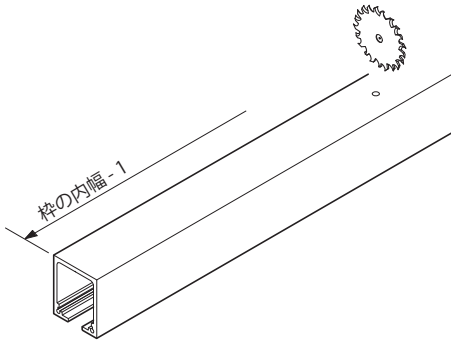


下ガイドレール⑨（オプション）を使用する場合。

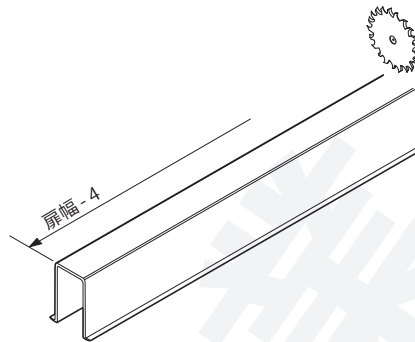


## 1 レール類の切断

⑧上レール



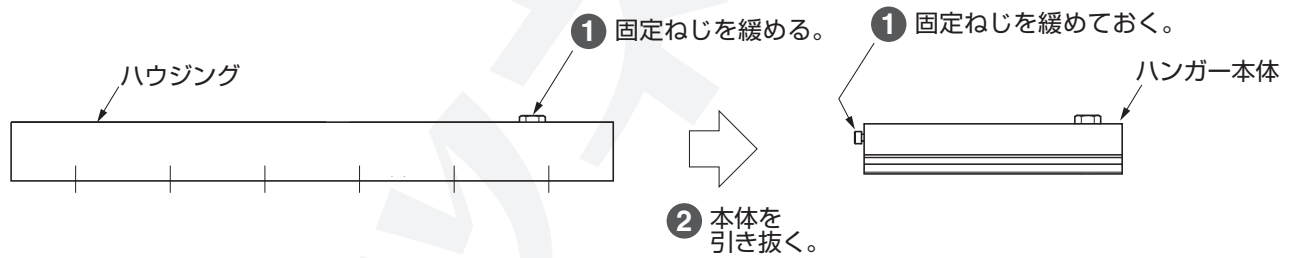
⑩下ガイドレール (オプション)



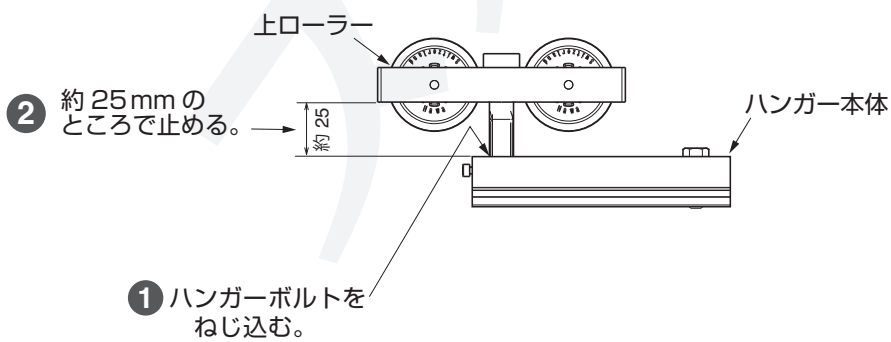
- ・端の取付穴は、端部から100 mm以内になるように切るか、100 mm以下のところに取付け穴をあけてください。
- ・切りくずがレールの中に残らないよう、きれいに取り除いてください。

## 2 上ローラーの準備

【1】ハンガーパーツの準備

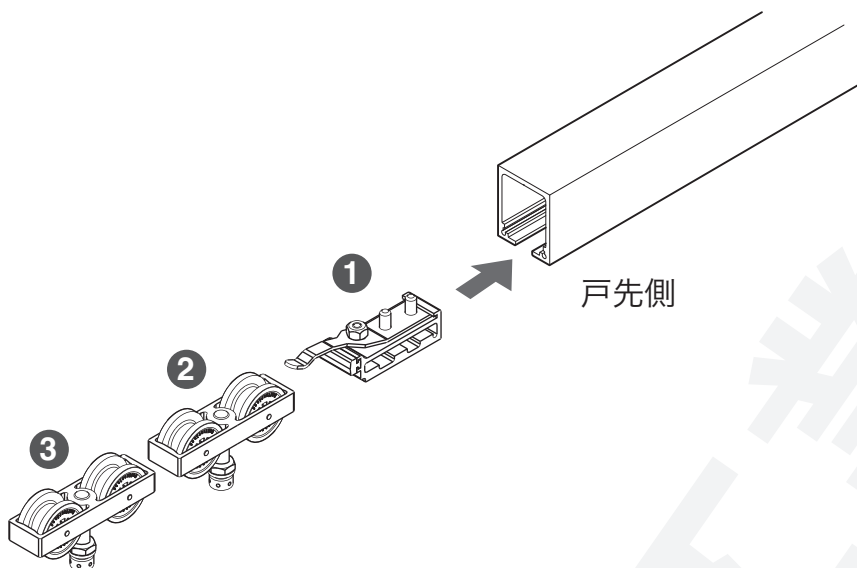


【2】上ローラーの組立て

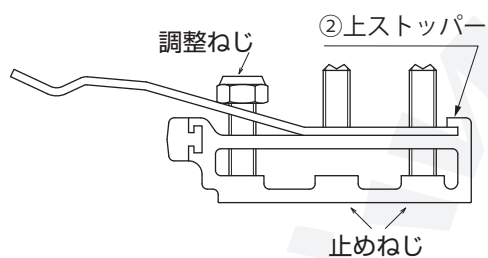


### 3 上レールへの部品組込み

【1】各部分の向きに注意し、①～③の順に組み込む

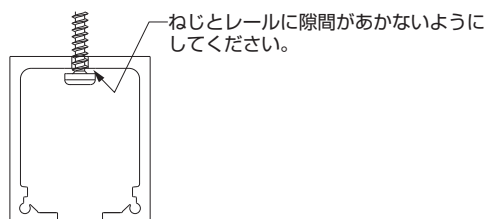
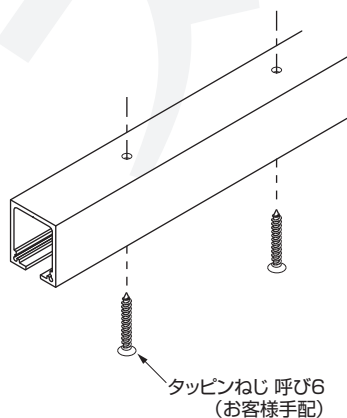


【2】部品を仮止めする



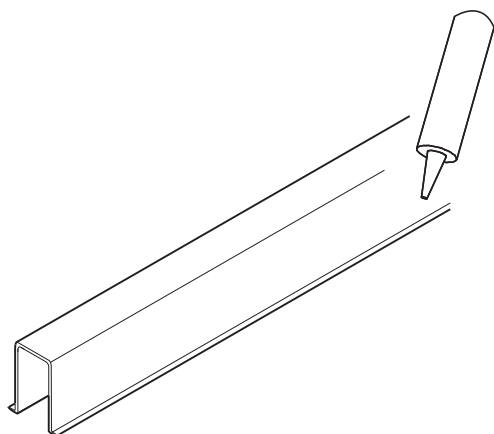
- ④ 上ストッパーを戸先から離れたところに位置させる。  
(扉の吊込み後、押し戻して調整するため)
- ⑤ 端寄りのとめねじ 2ヶ所を軽く締め込む。
- ⑥ 上ローラーを紙テープ等で仮止めする。

### 4 上レールの取付け

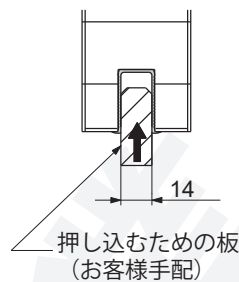


## 5 下ガイドレール (オプション)の取付け

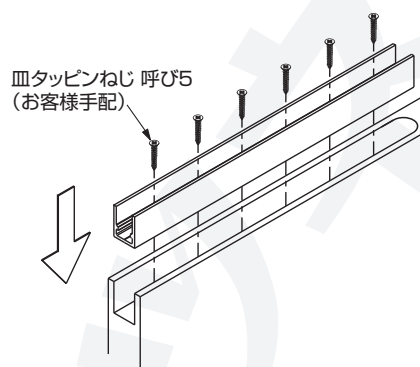
【1】下ガイドレール⑨ (材料：ABS)に接着剤を塗る。



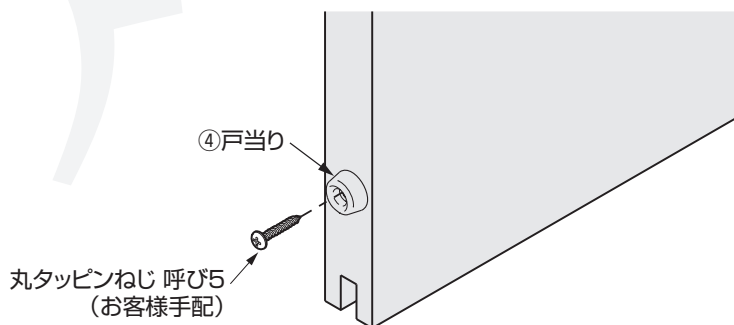
【2】下ガイドレールを扉に押し込み、はみ出た接着材をふき取る。



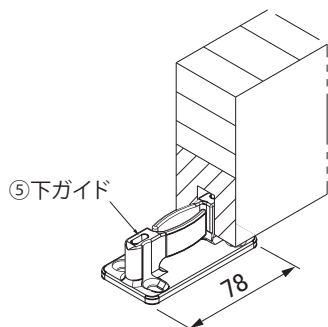
## 6 ハンガーパーツ(ハウジング)の取付け



## 7 戸当りの取付け



## 8 下ガイドの取付け

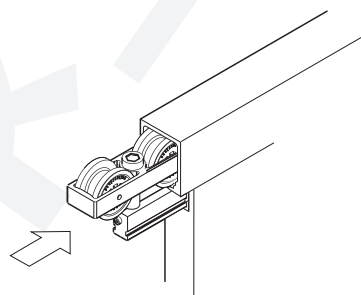
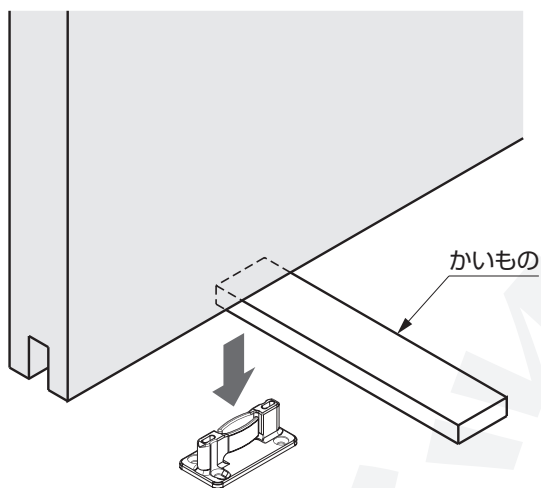


上レール中心線の真下に下ガイドの中心を合わせ、ねじ止めする。

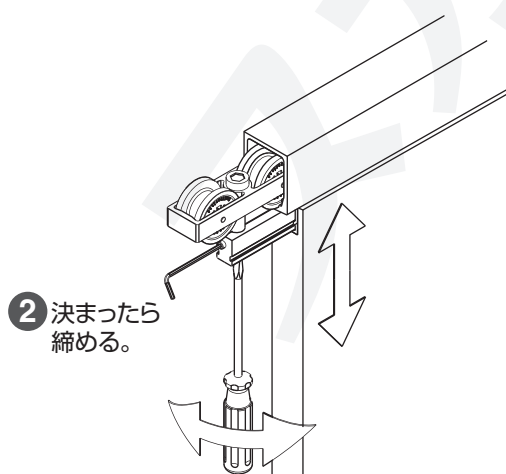
## 9 扉の吊り込み

【1】 扉の下に10 mmのかいものを置き下ガイドに扉下の溝を重ねる。

【2】 上ローラーを扉のハウジングに下図の位置まで挿入する。



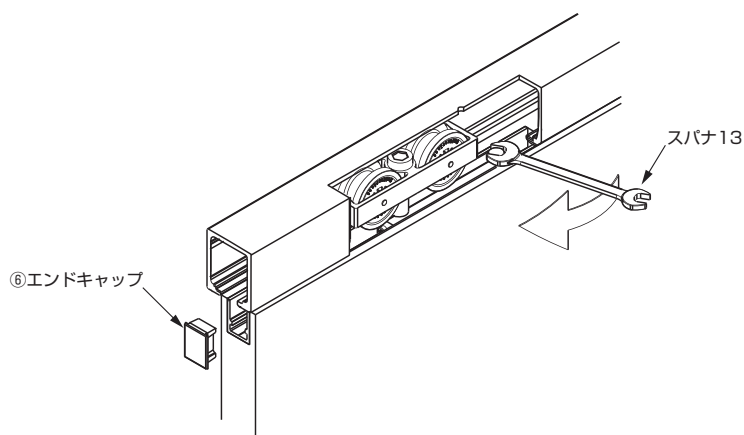
## 10 扉の高さ調整



② 決まったら締める。

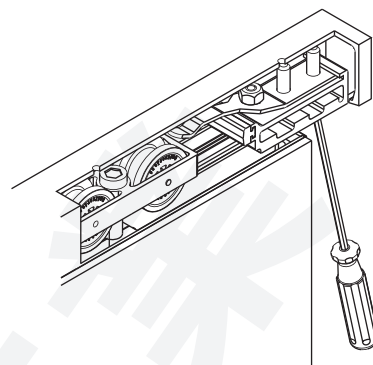
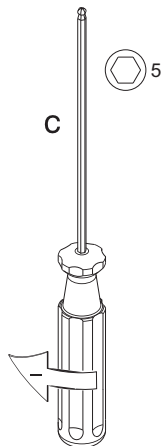
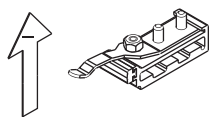
① 高さ調整  
床と扉のすき間 : 10 mm  
レールと扉のすき間 : 8±3 mm

## 11 ハンガーパーツの固定

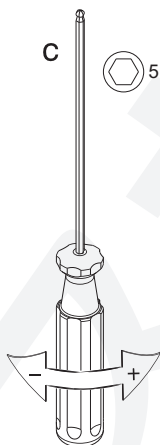
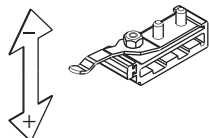


## 12 上ストッパーの調整固定

- 【1】 キャッチ調整ねじを緩める。止めねじをレールと軽く摩擦する程度に緩めておく。
- 【2】 扉を閉じながら、上ストッパーを（扉を止める位置まで）移動させる。扉をゆっくり開き、止めねじを締める。



- 【3】 キャッチ力を調整する。



本製品に関するご質問・ご相談は、  
ご購入先の販売店 へのお問い合わせを推奨しております。

※ 弊社は代理店販売をメインとしておりますので、販売代理店へ先ずお問い合わせいただく事が、スムーズな対応にもなります。

**SUGATSUNE** スガツネ工業  
LAMP 印の機能&デザイン金物メーカー

TEL: 03-3864-1122(代) 平日9:00~17:30  
E-mail : support@sugatsune.co.jp

2022.10 0383-5