

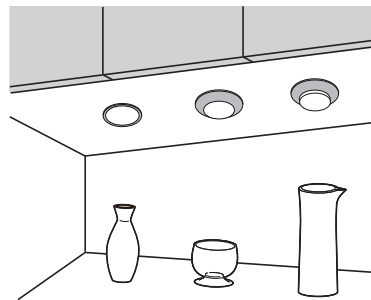
# LAMP® LEDライト SL-GX531 型 LEDライト GX53-5 型

## 着脱可能タイプ 取付・取扱説明書

このたびは、弊社製品をご採用いただきありがとうございます。取付作業前に本書をよくお読みのうえ、正しく取付け・接続をしてください。取付け・接続に不備があると落下、火災、感電の原因になります。取付後は、本書をいつでも取り出せるよう保管してください。

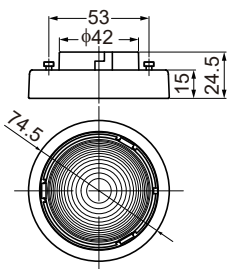
### 本製品について

- GX53口金専用のLEDライトです。
- GX53口金ソケットSKT-GX53型(別売品)およびリングGX53型(別売品)の組み合わせパターンにより、取付仕様(埋込み、半埋込み、面付け)を選択できます。



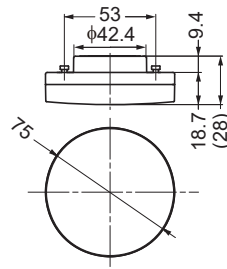
### 外観・寸法・仕様

[SL-GX531型]



品番	定格入力電圧	定格消費電力	発光色 ※1	最大接続 灯数
SL-GX531-WNWT	AC100V	4W	昼白色	30灯
SL-GX531-WNBL			昼白色	
SL-GX531-WLWT			電球色	
SL-GX531-WLBL			電球色	

[GX53-5型]



品番	定格入力電圧	定格消費電力	発光色 ※1	最大接続 灯数
GX53-53855701WW-WT	AC100~240V	4W	電球色	30灯
GX53-53855702NW-WT			白色	
GX53-53855703CW-WT			昼光色	

※1 LEDは特性上、発光色や明るさにばらつきがあります。

### 安全にお使いいただくために

- 注意**
- 禁止**
- 厳守**
- 電源プラグを抜く**

**警告** 死亡または重傷を負うおそれがある内容を示しています。

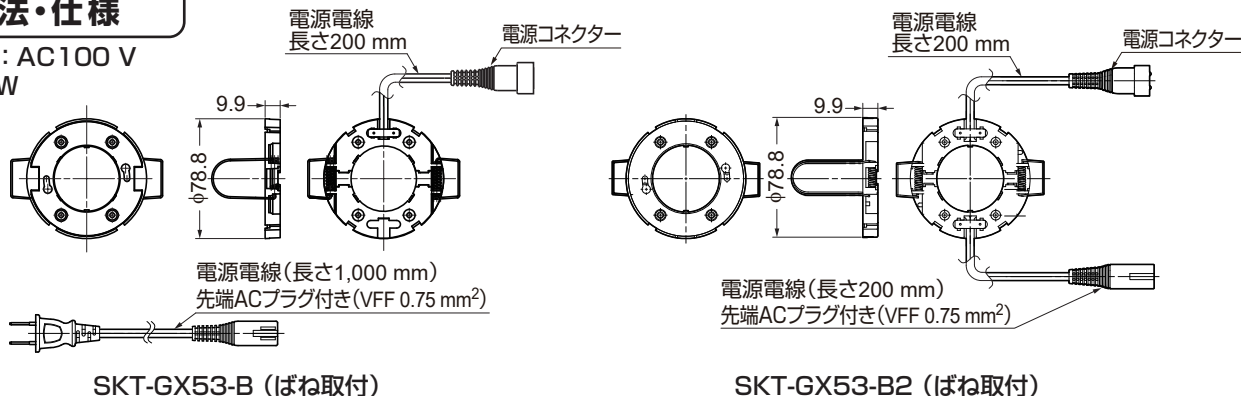
- ❗ 本製品を取り付ける場合、取付方法に従い確実に行ってください。施工に不備があると落下、火災、感電の原因になります。また、本製品を取り付ける部分の材料は、器具質量、操作力に十分耐えるよう、取付部の強度を確保してください。
- ⚡ 取り付け、取り外しや掃除作業を行う場合は電源を必ず切ってください。感電、やけどの原因になります。
- 🚫 紙や布などでおおったり、燃えやすいものに近づけないでください。火災の原因になります。
- 🚫 直流電源では絶対に使用しないでください。破損の原因になります。
- ⚡ 異常を感じたら、ただちに電源を切り、販売店・電気工事店にご相談ください。火災、感電の原因になります。
- 🚫 ガソリン、可燃性スプレー、有機溶剤など、引火する危険のあるものそばで使用しないでください。火災、爆発の原因になります。
- 🚫 コードを束ねて使用しないでください。焼損のおそれがあり、火災の原因になります。
- 🚫 コードをステップルで固定したり机の脚などではさまないでください。断線して感電、火災の原因になります。
- 🚫 被覆の損傷や断線したコードをそのまま使用しないでください。断線して感電、火災の原因になります。
- 🚫 コードを引っ張ってプラグを抜かないでください。断線して火災の原因になります。
- 🚫 水のかかる場所での使用や濡れた手でプラグを抜かないでください。感電、火災の原因になります。

**注意** 軽傷を負うことや、物的損害が発生するおそれがある内容を示しています。

- 🚫 本製品に無理な力を加えないでください。また、落としたり、物をぶつけたりしないよう注意してください。破損、けがの原因になります。
- ❗ 周囲温度 0 ~ 40℃ で使用してください。
- 🚫 雨や水滴、水蒸気のかかる状態や、湿度の高いところでは使用しないでください。破損の原因になります。
- 🚫 照明に強い衝撃を加えないでください。破損、傷の原因になります。
- 🚫 振動や衝撃のあるところでは使用しないでください。破損の原因になります。
- ❗ 使用済みの照明は割らずにその地域の自治体の指定する方法で廃棄してください。
- 🚫 粉じんの多い場所では使用しないでください。破損の原因になります。
- 🚫 塗料などを塗らないでください。破損の原因になります。
- 🚫 非常用照明器具、誘導灯などでは使用しないでください。故障の原因になります。
- ⚠️ スイッチなどで電源を切っても、微少電流が流れる回路では、わずかに光を発することがあります。

## GX53口金ソケット(別売品) 外觀・寸法・仕様

定格入力電圧：AC100 V  
定格電力：8 W



SKT-GX53-B (ばね取付)

SKT-GX53-B2 (ばね取付)

## リング(別売品) 外觀・寸法・仕様

リングは、ホワイト、ブラック、アルミ調めっき、サテンニッケルめっきの4色があります。

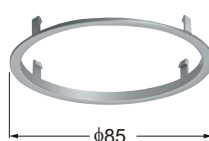


リング(埋込)

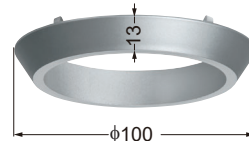


リング(半埋込1)

半埋込2と比べ、LED照明が  
リングに隠れます。



リング(半埋込2)



リング(面付)

## 取付手順

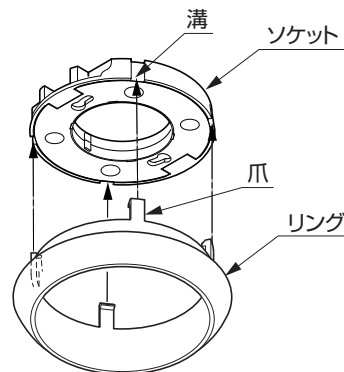
ソケット(別売品)とリング(別売品)を組み立てた後、  
本製品を設置してください。各取付仕様に合わせ、  
下図の取付間隔、加工寸法に従って取り付けてください。

### 【重要】

- 取付部分はむく材など取付ねじが利く材料にしてください。
- 被照射面から100 mm以上の距離を保ってください。
- ソケットはSKT-GX53型をお使いください。
- ソケットSKT-GX53型以外のGX53口金ソケットでも  
使用できますが、リングの形状、大きさによっては  
取り付けできないことがあります。
- 調光機能の付いた器具や回路、非常用照明器具、  
誘導灯などでは使用しないでください。

## 1 リングとソケットを組み立てる

ソケットの4ヶ所の溝にリングの爪を押し込んでください。

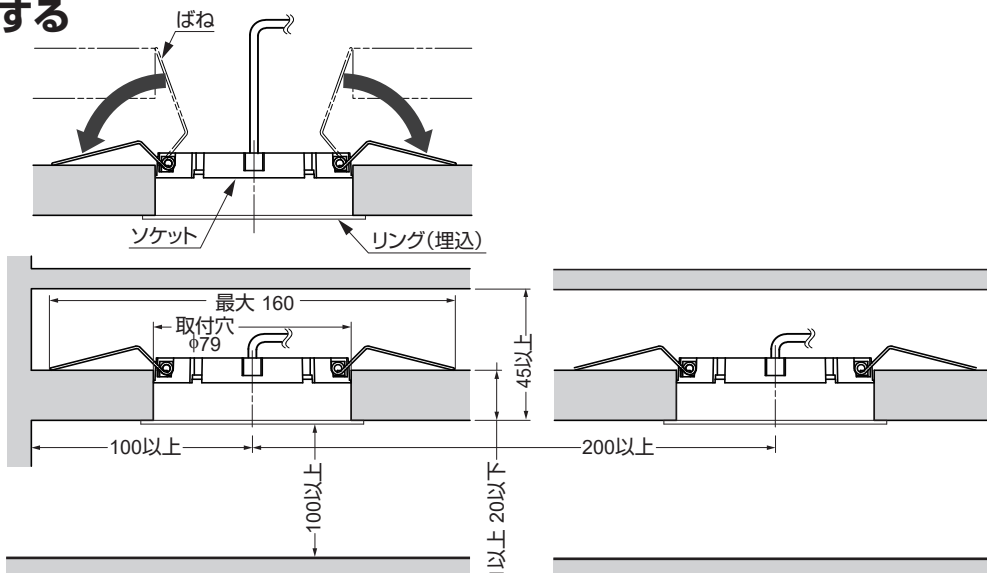


## 2 リング+ソケットを設置する

### 貫通穴埋込仕様

ソケット SKT-GX53-B(ばね取付)

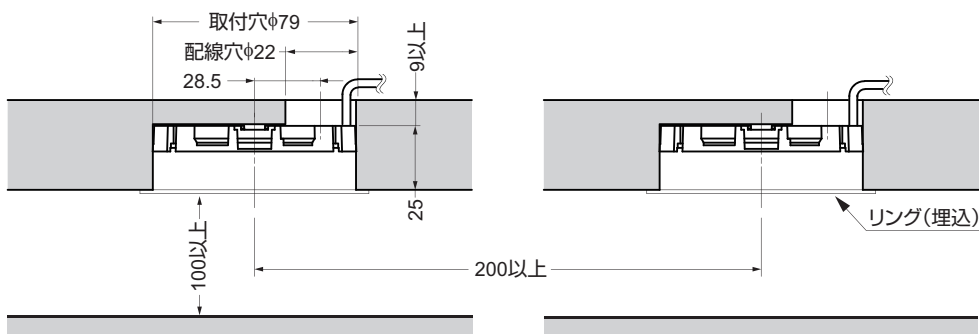
- ① 取付穴にソケットの電源電線を通してください。
- ② 手でソケットのばねを上部に持ち上げ、取付穴に差し込んでください。
- ③ ばねから手を離し、ソケットを取付穴の奥まで押し込んでください。



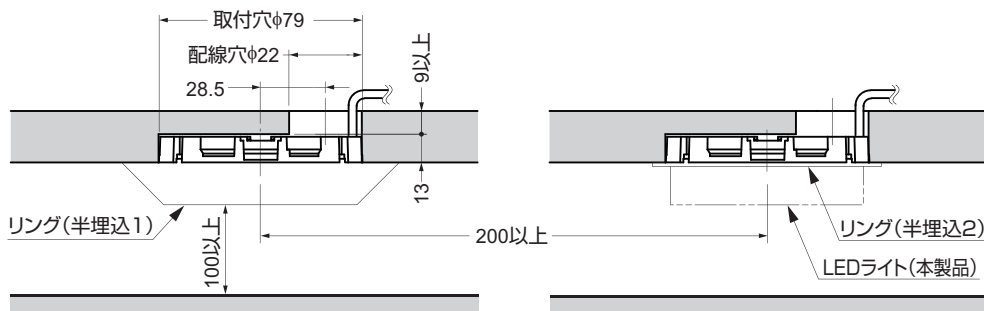
## 埋込仕様、半埋込仕様 ソケット SKT-GX53-N (ねじ取付)

- ①配線穴にソケットの電源電線を通してください。
- ②取付穴にソケットを押し込んでください。
- ③付属の取付ねじでソケットを固定してください。

### 埋込仕様

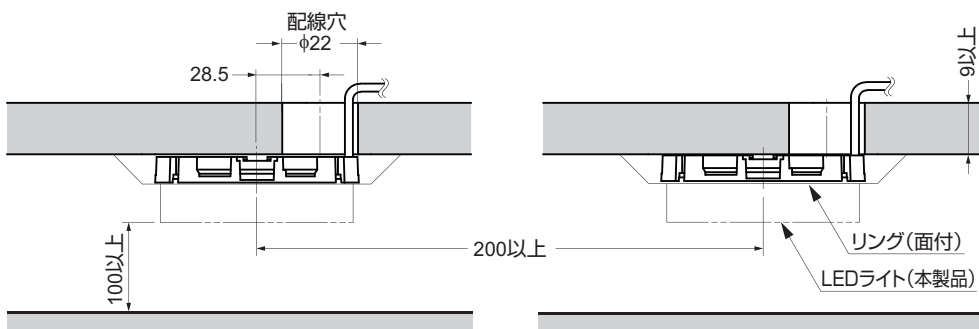


### 半埋込仕様



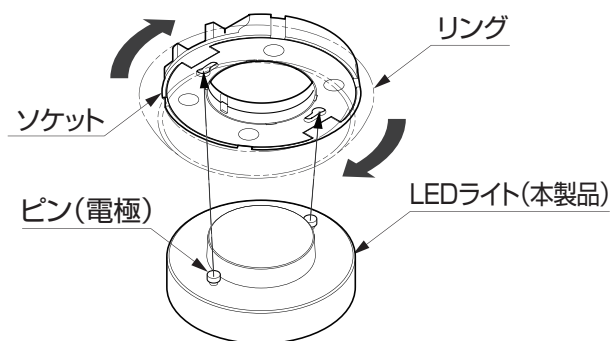
## 面付仕様 ソケット SKT-GX53-N (ねじ取付)

- ①配線穴にソケットの電源電線を通してください。
- ②付属のねじでソケットを固定してください。



## 3 LEDライト(本製品)を取り付ける

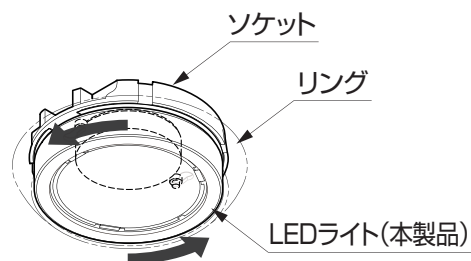
LEDライトのピン(電極)2本を口金に差し込み、時計回りに回転させ、取り付けてください。



## 4 LEDライト(本製品)を取り外す

### ■ねじ取付の場合

LEDライトを反時計回りに回転させ、取り外してください。



### ■ばね取付の場合

リングを手でおさえながら、LEDライトを反時計回りに回転させ、取り外してください。

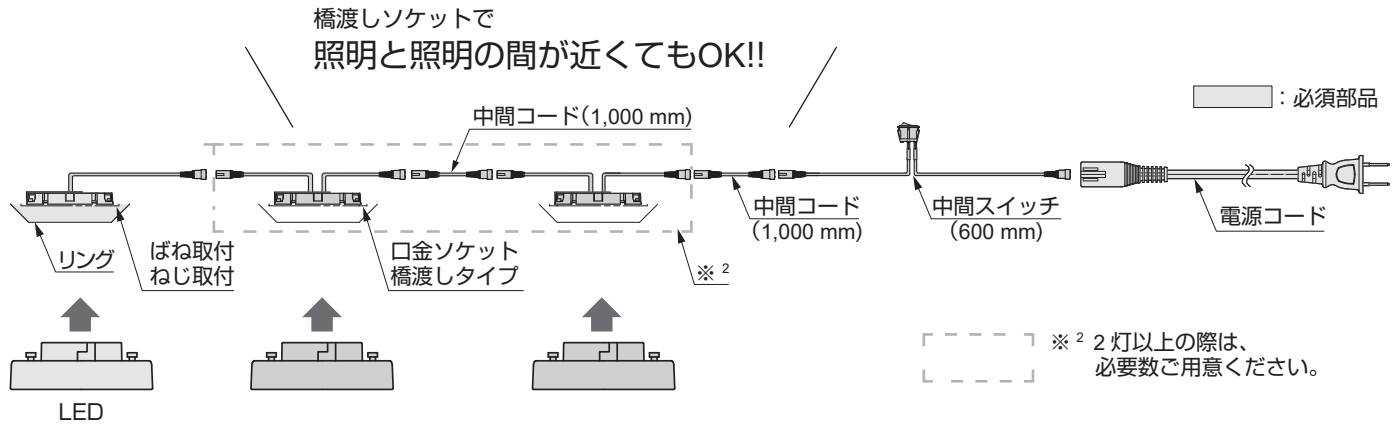
⚠ LEDライトを交換する場合、必ず弊社製品を使用してください。

## 接続方法

下図のような方法で結線してください。■部分は別売のオプション部品です。

### ⚠️ 注意

- ❗ 本製品は、必ず指定のACアダプター (P.1参照)を接続して指定の出力以内で使用してください。
- ❗ LEDライト、分岐ボックス、ACアダプターなどをすべて結線してから、最後にAC100 V電源へ接続してください。
- ⊘ 通電中はコネクターの着脱をしないでください。LEDライトの故障の原因になります。
- ❗ 2種類の延長コード (215300-62501 と SL-EC24型) は併用しないでください。LEDライトが暗くなることがあります。
- ⚠️ 2種類の延長コード (215300-62501 と SL-EC24型) のそれぞれ使用できる長さは下記結線例を参照してください。



## 困ったときの対応

症状	原因	チェックポイント	対処
LEDライトが点灯しない	結線不良	LEDライト、ソケット(別売品)の本体と電源電線が正しく接続されているか確認してください。	(1)電源を切ってください[ソケット(別売品)の電源電線のACプラグをAC100 Vから外してください]。 (2)LEDライト、ソケット(別売品)の本体と電源電線を接続し直してください。 (3)再度、電源電線のACプラグをAC100 V電源へ接続してください。
	AC100 Vが供給されていない	AC100 V電源に正常に接続されているか(電源が供給されているか)確認してください。	(1)正常にAC100 Vが供給されていることを確認してください。 (2)再度、電源電線のACプラグをAC100 V電源へ接続してください。
	電源電線の断線	電源電線が断線していないか確認してください。	ただちに使用を中止し、販売店・電気工事店にご相談ください。
	内部部品の破損	電源電線をはじめ、外観部に破損している箇所がないか確認してください。	ただちに使用を中止し、販売店・電気工事店にご相談ください。

上表のように対処したにもかかわらず、LED照明が正常に点灯しない場合やその他不具合が発生した場合は、販売店・電気工事店にご相談ください。

## 保証

### 【保証の免責事項】

保証期間内でも次の場合には原則として有償とさせていただきます。

- (1) 使用上の誤りおよび不当な修理や改造による故障および損傷
- (2) お買上げ後の取付場所の移設、輸送、落下などによる故障および損傷
- (3) 火災、地震、水害、落雷、その他天災地変、異常電圧、指定外の使用電源(電圧、周波数)などによる故障および損傷
- (4) 車両、船舶などに搭載された場合に生ずる故障および損傷
- (5) 施工上の不備に起因する故障や不具合
- (6) 法令、取扱説明書で要求される保守点検を行わないことによる故障および損傷
- (7) 日本国外での使用による故障および損傷

### 【保証期間】

- ・本製品の保証期間は、弊社納品書発行日から1年間です。
- ・24時間連続使用など、1日20時間以上の長時間使用の場合は、上記の半分の期間とします。

### 【製品の不具合があった場合は】

保証期間内に万一不具合が発生した場合は、お買上日を特定できるものを添えてお買上げの販売店(工事店)までお申し出ください。保証の内容は良品との交換をもって責任の範囲とさせていただきます。

本製品に関するご質問・ご相談は、  
ご購入先の販売店 へのお問い合わせを推奨しております。

※弊社は代理店販売をメインとしておりますので、販売代理店へ先ずお問い合わせいただく事が、スムーズな対応にもなります。

**SUGATSUNE** スガツネ工業  
LAMP 印の機能&デザイン金物メーカー

TEL:03-3864-1122(代) 平日9:00~17:30  
E-mail: support@sugatsune.co.jp

2022.06 0501-9