



コンビーノ L40、L40シンクロ 取付説明書

■施工する方へのお願い

このたびは、EKU製コンビーノ L40またはL40シンクロをご採用いただき、誠にありがとうございます。取付前に本書をよくお読みいただき、正しく施工されるようお願いいたします。



警告

誤った取り付けは、施工時だけでなく使用時に思わぬけがをする恐れがあります。本書の説明、注意事項をお守りください。

- 本書は、2モデル（コンビーノ L40、L40シンクロ）の製品共通の取付説明書です。あらかじめ、どの製品モデルをキャビネットに取り付けるかを、図面と照らし合わせてご確認ください。不要なモデルの図や説明に×印を付けるなどして、該当する製品モデルの項を読み進めてください。
- 部材を切断した場合、切断面のバリや返りはきれいに取り除いてください。
- 施工中に発生した木材のかすがレールの中に残らないようにきれいに取り除いてください。
- タッピンねじは、最も近い呼びのねじをお使いください。
- 板の木口にタッピンねじを使うときは、板が割れないよう下穴を開けるなどの処置を行ってください。

本書は、一品製作のキャビネットに本製品を取り付けることを想定したうえで、もっとも安全かつ効率的に取り付けできると思われる方法を記載しました。

したがって、必ずしも取り付けの順序や方法を規制するものではありません。

家具メーカー様におかれましては、専門家としての確たる工程をお持ちと考えますので、この説明書に記載された方法にとらわれず、施工される方の専門技術とご経験に基づいて製作してください。

その場合でも、必ず事前にこの取付説明書に一度目を通してくださるようお願いいたします。

この取付説明書で使っている寸法は、加工や組立による誤差や材料そのものの変形等を考慮しておりません。作業においては、このことをご考慮のうえ、切断等の加工を行ってください。

■L40で取り付けできる扉

1枚当たりの扉質量	最大 40kg以下（L型扉1枚当り）
扉厚	18～19 mm
扉寸法	扉幅 1500 mm以下、扉高さ *1 1500 mm以下、扉奥行 700 mm以下 (L型扉1枚当たり 40 kgを超えないようにしてください。) <small>*1ソフトクロージングダンパーを使用する場合は最大2000mmまで対応できます。</small>

■L40シンクロで取り付けできる扉

1枚当たりの扉質量	最大 40kg以下（L型扉1枚当り）
扉厚	19 mm
扉寸法	扉幅 800 mm以下、扉高さ 1500 mm以下、扉奥行 700 mm以下 (L型扉1枚当たり 40 kgを超えないようにしてください。)

■この説明書で使う工具と準備していただくもの (L40、L40シンクロ)

- 十字ねじ回し
- アルミニウム合金型材を切断できる機械または工具
- 十字穴付なベタッピンねじ 3.5×16
- 六角棒スパナ 呼び 3
- 六角棒スパナ 呼び 4

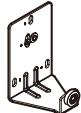

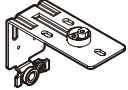

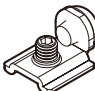
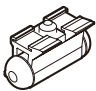



■L40部品 (下記内訳表は、扉1枚、2枚、3枚用でそれぞれ1セット分です。L40シンクロ部品はP.6を参照ください。)

それぞれ、以下の品番が記載された袋に入っています。

56-3160-071(L型扉1枚用)

56-3160-072(L型扉2枚用)

56-3160-073(L型扉3枚用)

<p>①ローラーC</p> <p>L型扉2枚用 2ヶ</p> <p>L型扉3枚用 2ヶ</p> 	<p>②ローラーA</p> <p>L型扉1枚用 2ヶ</p> <p>L型扉2枚用 2ヶ</p> <p>L型扉3枚用 4ヶ</p> 	<p>③ローラーD</p> <p>L型扉2枚用 2ヶ</p> <p>L型扉3枚用 2ヶ</p> 	
<p>④ローラーB</p> <p>L型扉1枚用 2ヶ</p> <p>L型扉2枚用 2ヶ</p> <p>L型扉3枚用 4ヶ</p> 	<p>⑤ストッパーB</p> <p>L型扉1枚用 2ヶ</p> <p>L型扉2枚用 4ヶ</p> <p>L型扉3枚用 4ヶ</p> 	<p>⑥ストッパーA</p> <p>L型扉1枚用 2ヶ</p> <p>L型扉2枚用 4ヶ</p> <p>L型扉3枚用 4ヶ</p> 	
<p>⑦ストップばね</p> <p>L型扉2枚用 ... 2ヶ</p> <p>L型扉2枚用 ... 2ヶ</p> <p>L型扉3枚用 ... 3ヶ</p> 	<p>⑧当り止め</p> <p>L型扉2枚用 ... 1ヶ</p> <p>L型扉3枚用 ... 2ヶ</p> 	<p>⑨ゴム戸当り</p> <p>L型扉3枚用 ... 3ヶ</p> 	<p>⑩十字穴付特殊タッピンねじ4.5×17</p> <p>L型扉1枚用 12本</p> <p>L型扉2枚用 24本</p> <p>L型扉3枚用 36本</p> <p>⑪十字穴付座付丸皿タッピンねじ3.5×16</p> <p>L型扉1枚用 16本</p> <p>L型扉2枚用 16本</p> <p>L型扉3枚用 16本</p>

本書に記載された製品の品名・品番・仕様・外観は、改良のために予告なく変更することがあります。

本製品に関するご質問・ご相談は、お買い求めいただいた販売店、または下記の窓口をお願いいたします。

アーキテクトサポート室 電話番号 **03 (3864) 1122**

受付時間 **月～金 9:00～17:30** (年末・年始・夏季休暇等は除く)

FAX 03 (3863) 6875

E-mail : support@sugatsune.co.jp

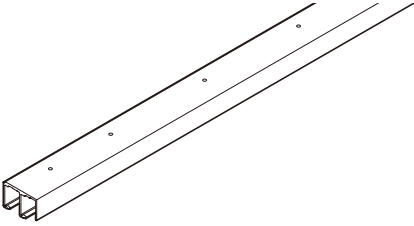
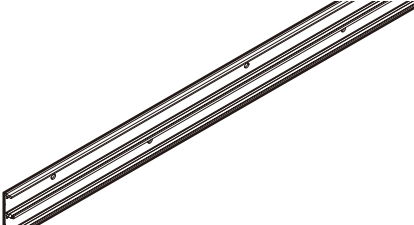
東京都千代田区岩本町2-5-10 〒101-0032

SUGATSUNE **スガツネ工業**
LAMP印の機能&デザイン金物メーカー

ISO 9001 (JSAQ384)・ISO 14001 (JSAE597) 審査登録
※ISO9001:国内名検点 ※ISO14001:千葉事業部 千葉工場 および 物流事業部 物流センター
<http://www.sugatsune.co.jp/>

2012.06 PRINTED IN JAPAN 0504-1

■L40必要な部品

<p>⑫レール (下用長さ2500 mm)</p>		56-3149-250
<p>⑬レール (上用長さ3500 mm)</p>		56-3149-350
<p>⑭レール (上用長さ2500 mm)</p>		56-3148-250
<p>⑮レール (上用長さ3500 mm)</p>		56-3148-350

■オプション

<p>⑯ドアライナーセット (扉高さ1500mmまで)</p>		56-3027-081
<p>⑰ドアライナーセット (扉高さ2600mmまで)</p>		56-3027-084
<p>⑱ソフトクロージングダンパー (扉質量18~35kgタイプ) 1セット/L型扉2枚分</p>		55-3091-074
<p>⑲ソフトクロージングダンパー (扉質量35~60kgタイプ) 1セット/L型扉2枚分</p>		55-3042-072
<p>⑳取付座</p>		56-3164-071
<p>㉑カバー 1セット/L型扉2枚分</p>		55-3043-079

■L40寸法図 P.4~5の図は設計上の参考寸法です。(単位：mm)

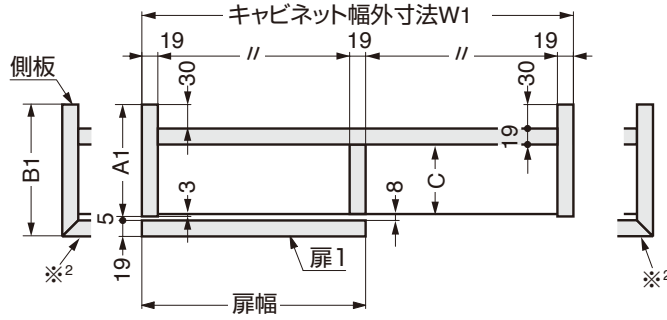
L型扉1枚の場合 (扉厚19mmの場合)

$$\text{扉幅} = \frac{W1+20}{2}$$

$$A1 = C + 52$$

$$B1 = C + 76$$

$$C = \text{地板奥行}$$



L型扉2枚の場合 (扉厚19mmの場合)

$$\text{扉幅} = \frac{W2+20}{2}$$

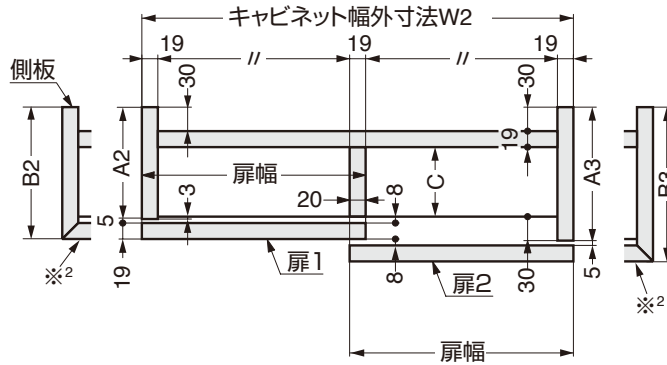
$$A2 = C + 52$$

$$A3 = C + 79$$

$$B2 = C + 76$$

$$B3 = C + 103$$

$$C = \text{地板奥行}$$



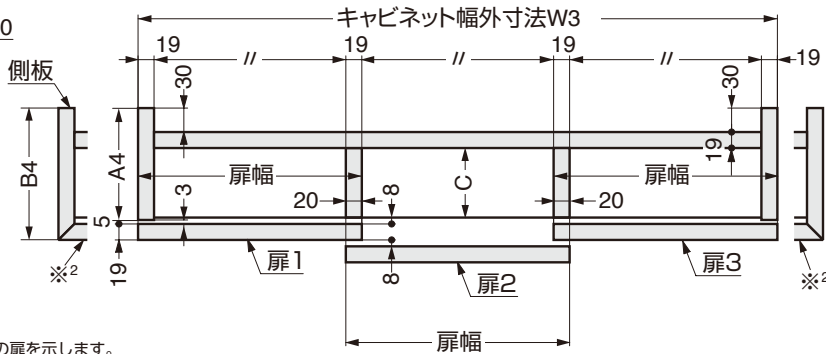
L型扉3枚の場合 (扉厚19mmの場合)

$$\text{扉幅} = \frac{W3+40}{3}$$

$$A4 = C + 52$$

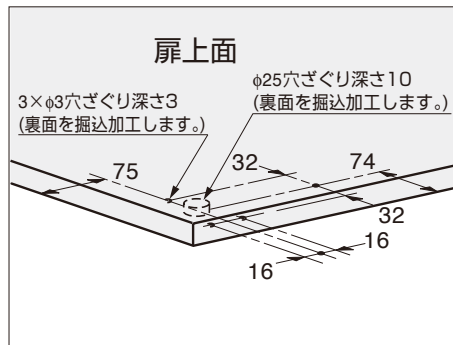
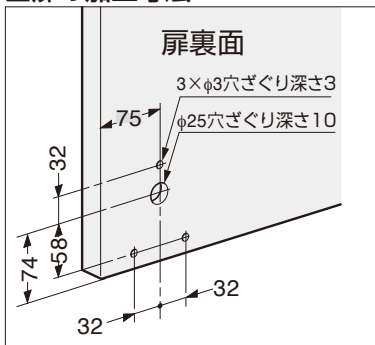
$$B4 = C + 76$$

$$C = \text{地板奥行}$$

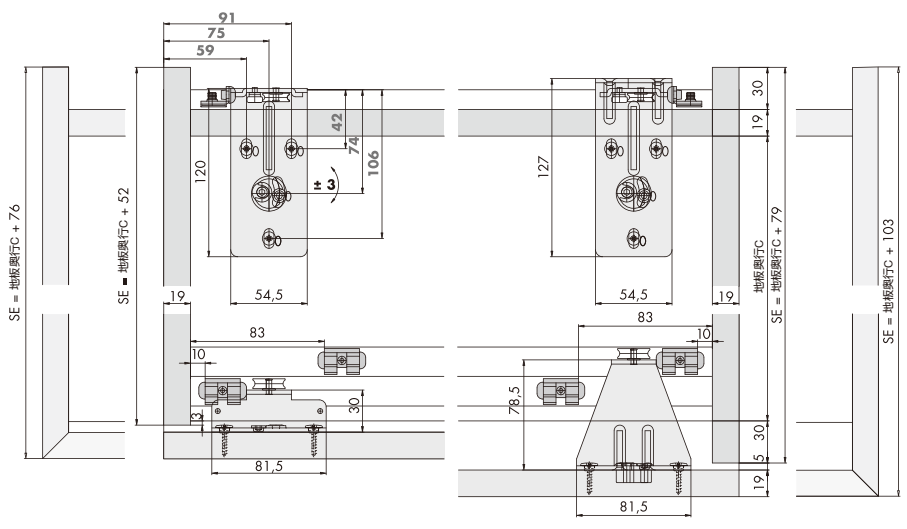
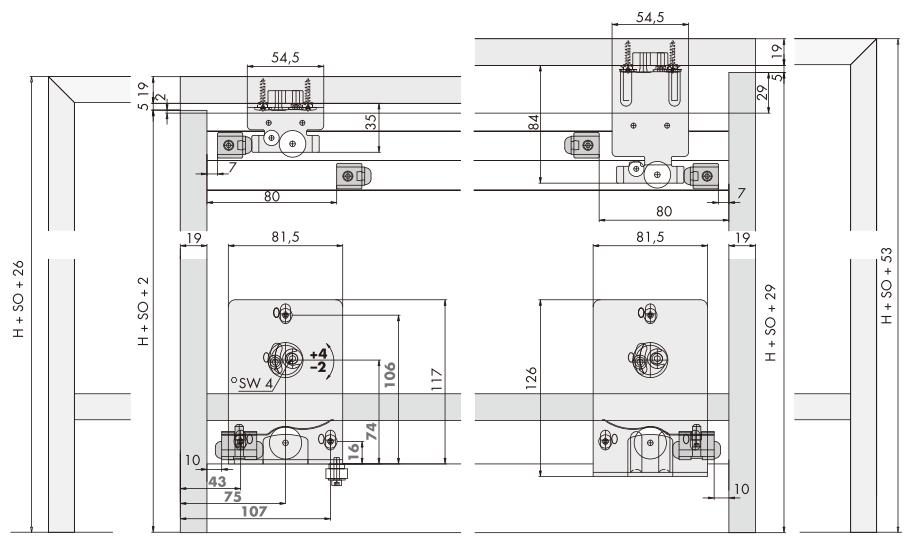
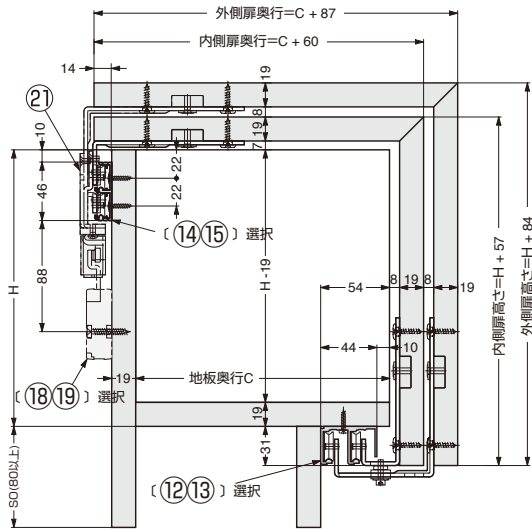


※²は留め加工時の扉を示します。

■扉の加工寸法



<ローラー・ストッパー取付位置図> (扉厚 19mm の場合)





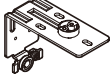


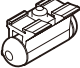
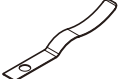

■L40シンクロ部品 (下記内訳表は扉1枚、2枚用それぞれ1セット分です。)

2枚両引分けの時はL型扉1枚用×2セット、両引分け2セット扉4枚の時は、L型扉2枚用×2セットを使用します。

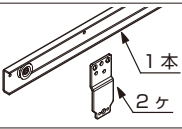
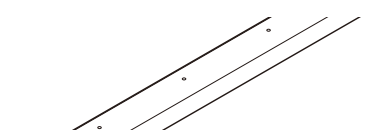



それぞれ、以下の品番が記載された袋に入っています。

56-3160-071(L型扉1枚用)

56-3160-072(L型扉2枚用)

<p>②② ローラーC</p> <p>L型扉2枚用 2ヶ</p> 	<p>②③ ローラーA</p> <p>L型扉1枚用 2ヶ</p> <p>L型扉2枚用 2ヶ</p> 	<p>②④ ローラーD</p> <p>L型扉2枚用 2ヶ</p> 
<p>②⑤ ローラーB</p> <p>L型扉1枚用 2ヶ</p> <p>L型扉2枚用 2ヶ</p> 	<p>②⑥ ストッパーB</p> <p>L型扉1枚用 2ヶ</p> <p>L型扉2枚用 4ヶ</p> 	<p>②⑦ ストッパーA</p> <p>L型扉1枚用 2ヶ</p> <p>L型扉2枚用 4ヶ</p> 
<p>②⑧ ストップばね</p> <p>L型扉1枚用 2ヶ</p> <p>L型扉2枚用 4ヶ</p> 	<p>②⑨ 当り止め</p> <p>L型扉1枚用 1ヶ</p> 	

■L40シンクロ必要な部品

<p>③⑩ シンクロセット</p>	 <p>付属 ・十字穴付なベタッピンねじ3.5×16...8本 ・十字穴付皿小ねじM4X8.....4本 ・十字穴付皿小ねじM4X10.....2本</p>	<p>56-3173-071</p>
<p>③⑪ レール (下用 長さ2500 mm)</p>		<p>56-3149-250</p>
<p>③⑫ レール (下用 長さ3500 mm)</p>		<p>56-3149-350</p>
<p>③⑬ レール (上用 長さ2500 mm)</p>		<p>56-3148-250</p>
<p>③⑭ レール (上用 長さ3500 mm)</p>		<p>56-3148-350</p>

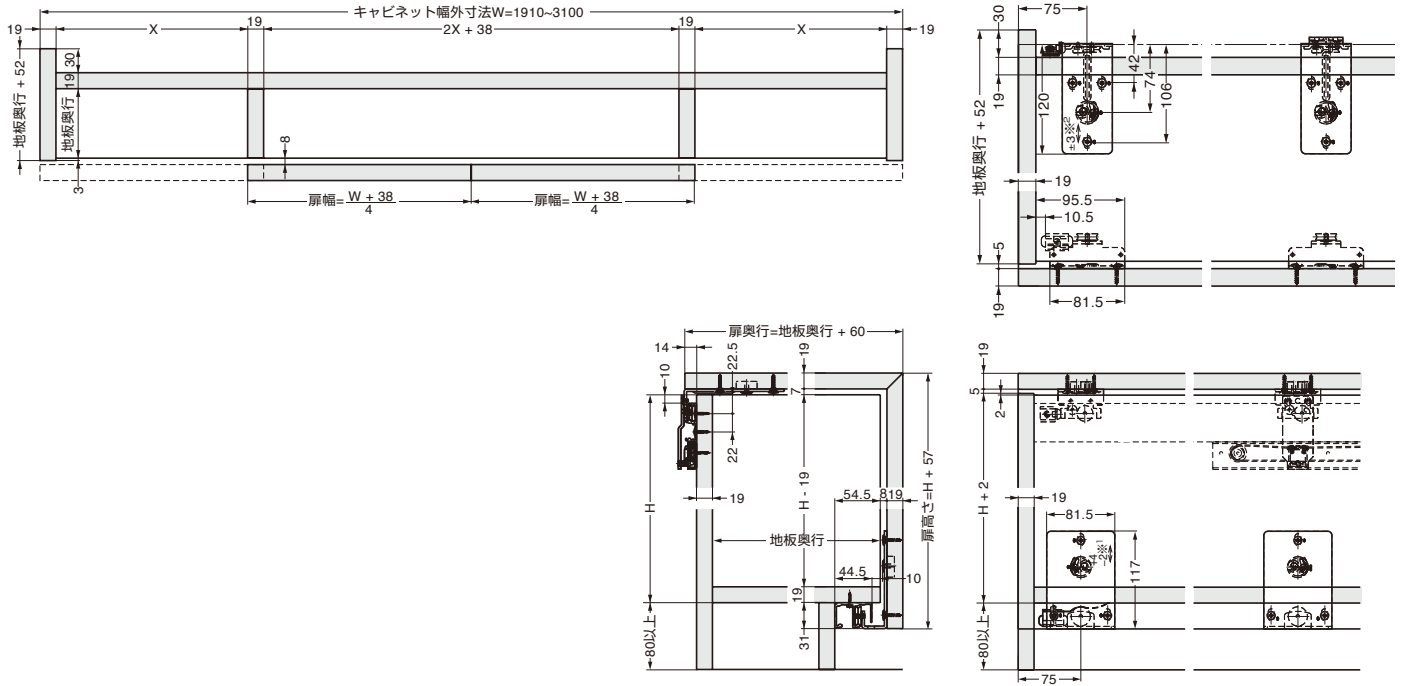
■オプション

<p>③⑮ ドアライナーセット (扉高さ1500mmまで)</p>	<p>56-3027-081</p>
<p>③⑯ ドアライナーセット (扉高さ2600mmまで)</p>	<p>56-3027-084</p>

■L40シンクロ寸法図 図は設計上の参考寸法です。(単位：mm)

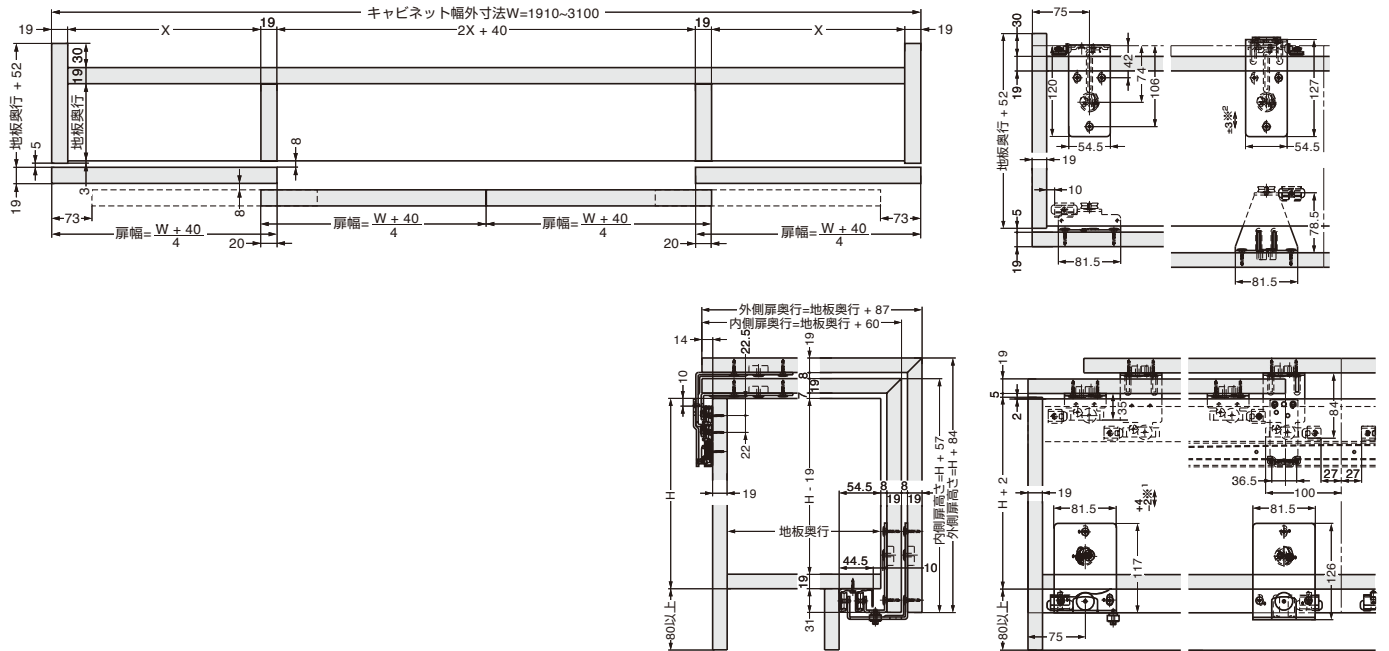
L型扉2枚の場合

L型扉1枚用 部品セット×2
側板厚19mm



L型扉4枚の場合

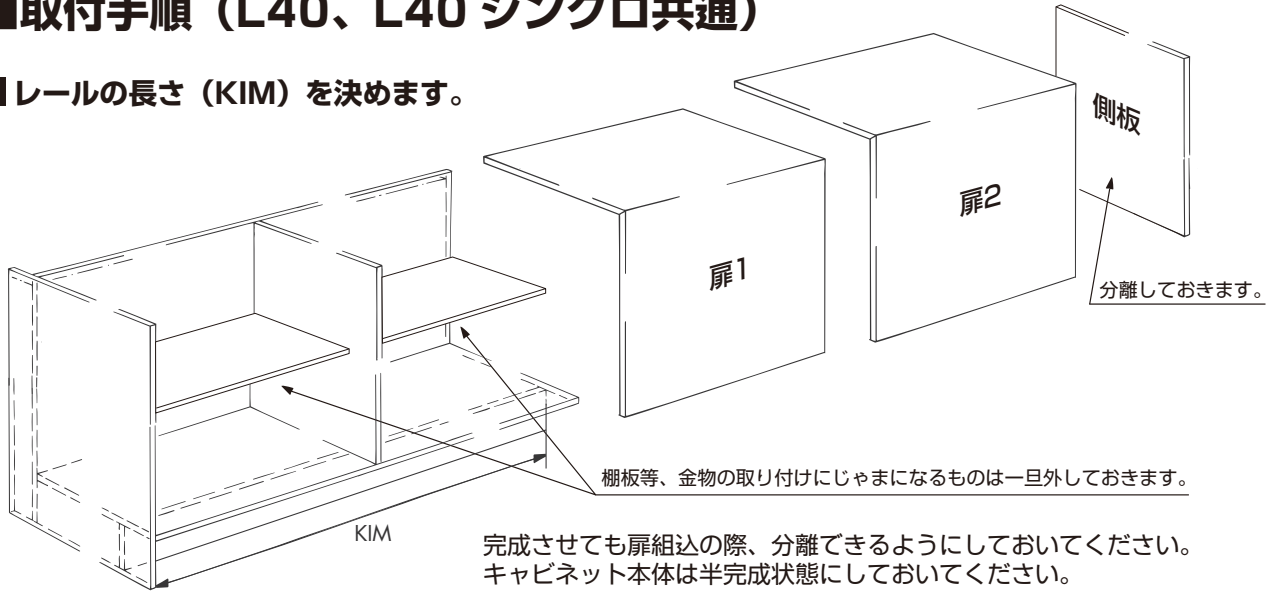
L型扉2枚用 部品セット×2
側板厚19mm



※¹ 扉の高さを-2mmから+4mmの範囲で調整可能。
※² 扉の奥行を-3mmから+3mmの範囲で調整可能。

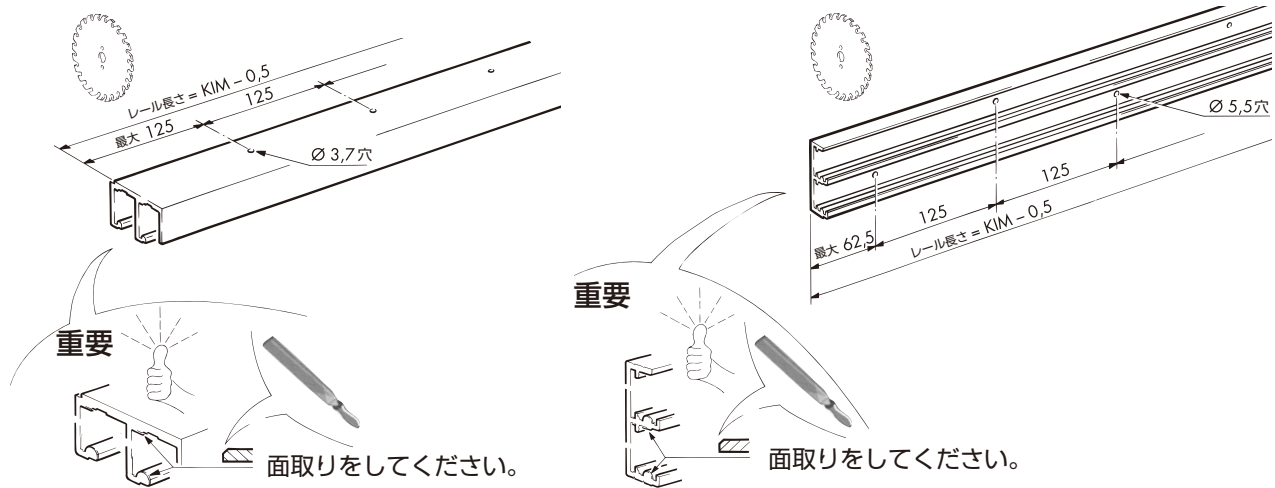
■取付手順 (L40、L40 シンクロ共通)

① レールの長さ (KIM) を決めます。



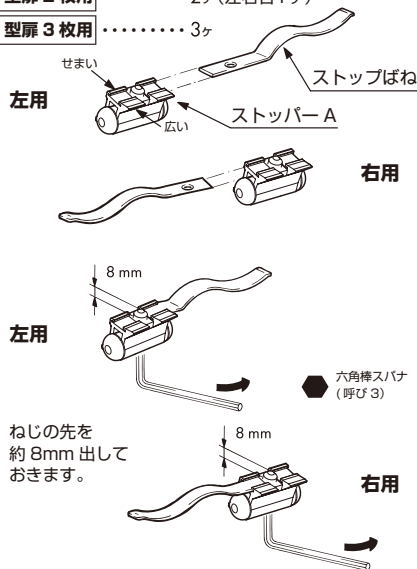
② レール (どちらもセットには含まれていません。) を切断します。

レール (上用・下用) を図面に従って切断してください。
 ※切りくずがレールの中に残らないように、きれいに取り除いてください。

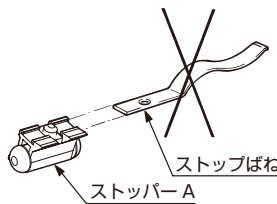


③ ストッパー A を組み立てます。

- L型扉 1枚用 2ヶ (左右各1ヶ)
- L型扉 2枚用 2ヶ (左右各1ヶ)
- L型扉 3枚用 3ヶ

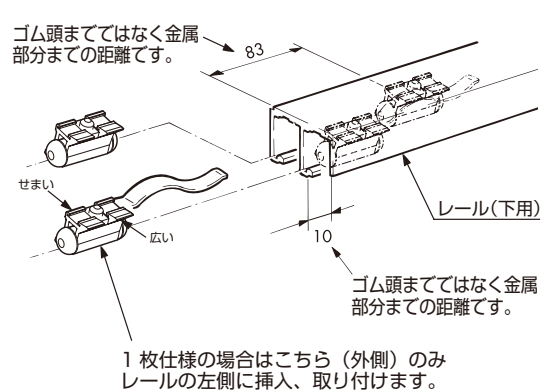


オプションのソフトクロージングダンパーを使う時は、ストッパー A にストップばねは組み込みません。

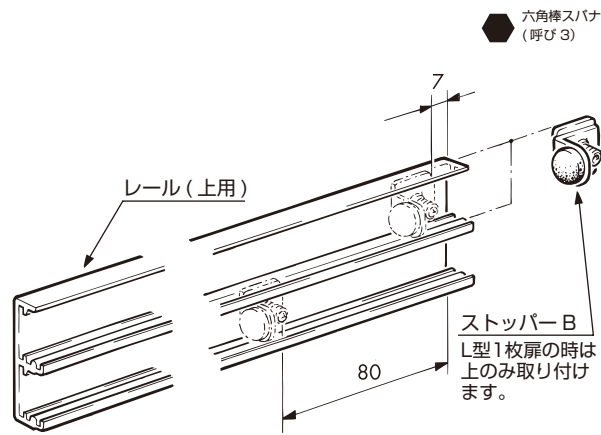


ソフトクロージングダンパーを取り付ける場合は、ソフトクロージングダンパーに添付の取説を参照ください。

④ ストッパー A をレール(下用)に組み込みます。

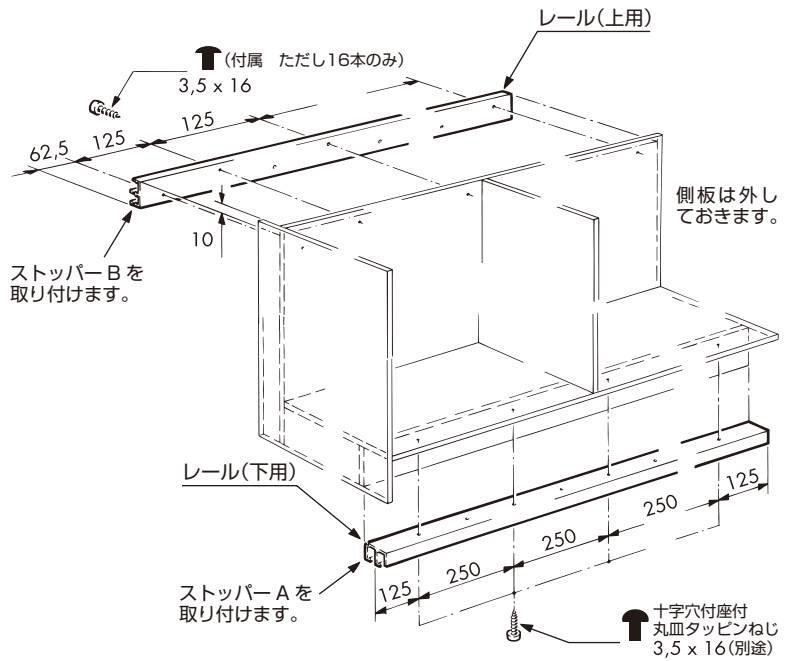


5 ストッパー B をレール(上用)に組み込みます。



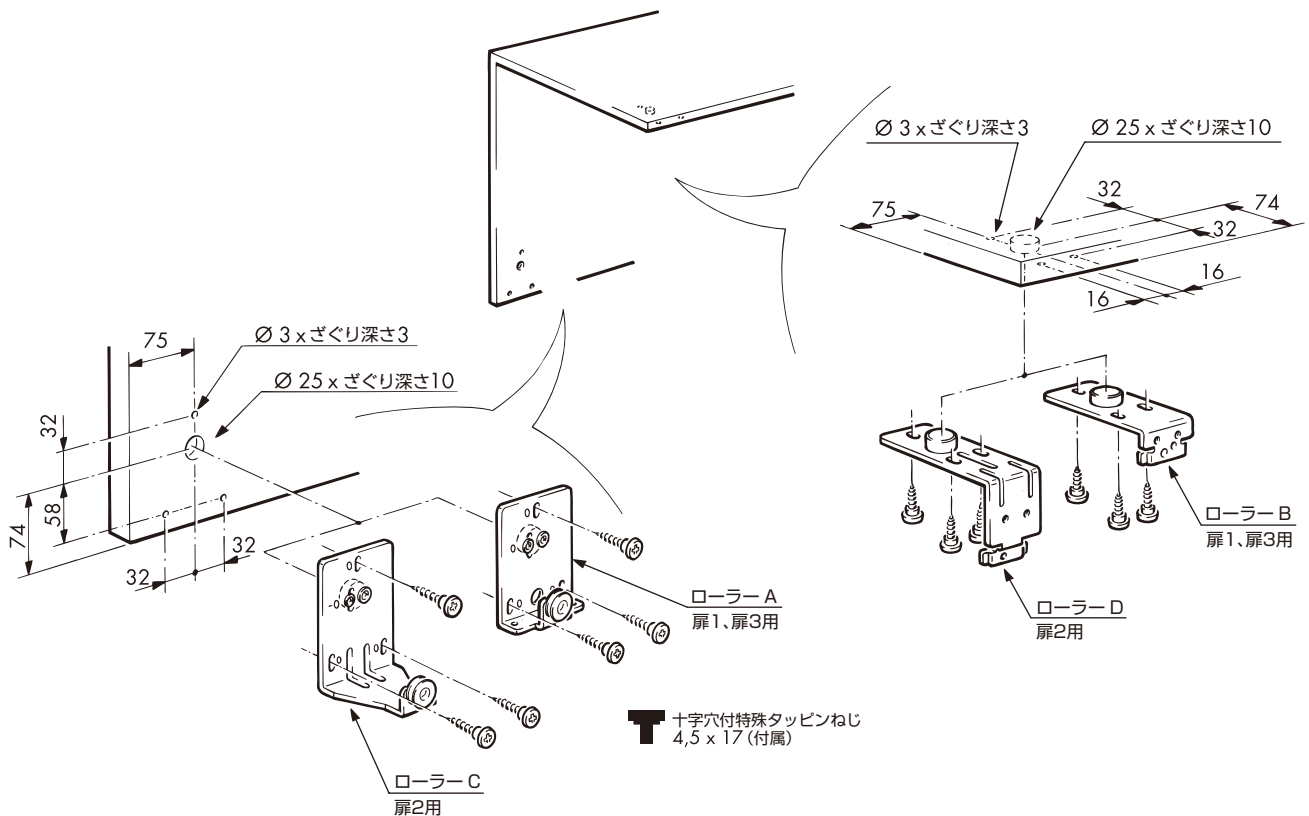
レール(下用)のストッパーとは反対にレールの右側に
取り付けます。

6 キャビネットにレール(上用、下用)を取り付けます。



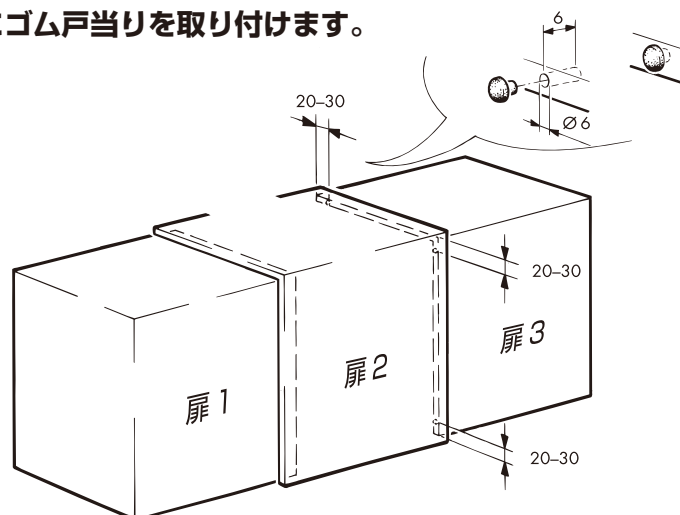
7 扉を組み立てます。

扉にローラー A~D を付属の六角穴付特殊ねじ 4.5 x 17 で取り付けます。
ねじを一杯に締めても、ローラー金具には少し遊びがあります。



8 L型扉3の木口面にゴム戸当りを取り付けます。

L型扉3枚用

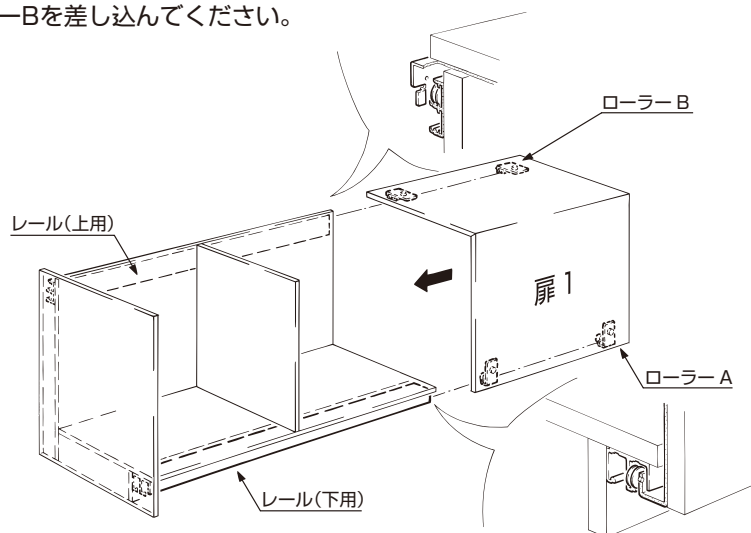


9 扉1を吊り込みます。

- ・レール(下用)にローラーAのローラーをのせてください。
- ・レール(上用)にローラーBを差し込んでください。

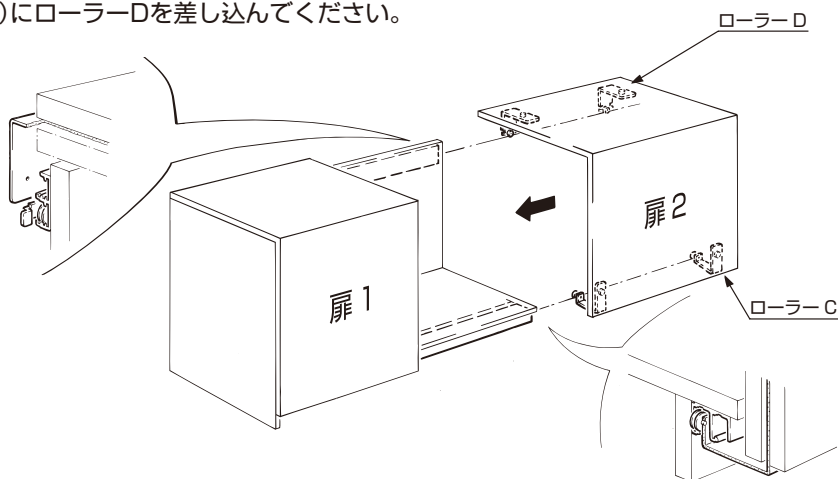
L型扉1枚用

L型扉2枚用

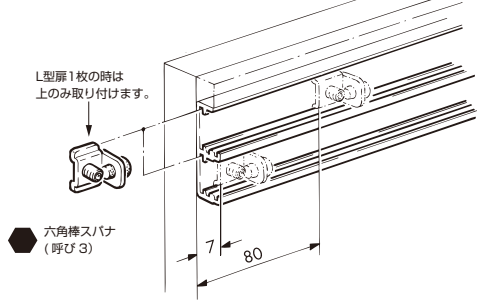


10 扉2を吊り込みます。

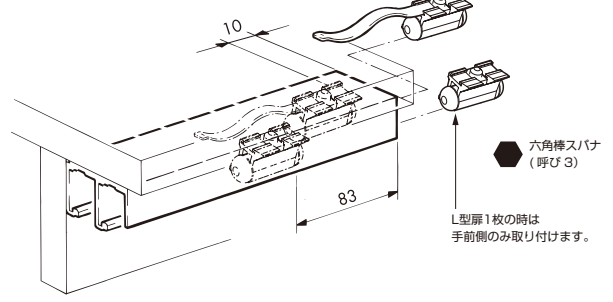
- ・レール(下用)にローラーCのローラーをのせてください。
- ・レール(上用)にローラーDを差し込んでください。



11 残りのストッパー B を固定します。

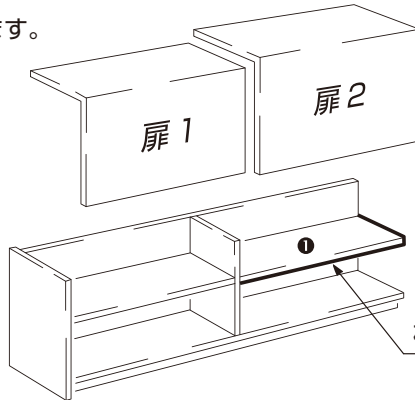


12 残りのストッパー A を固定します。

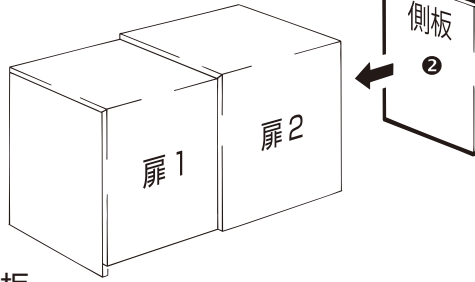


13 キャビネットを完成させます。

① 内部を組み立てます。

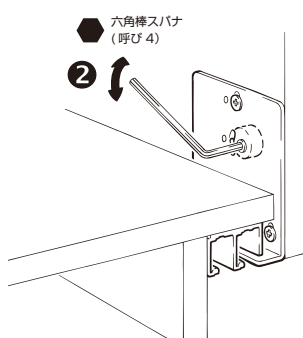
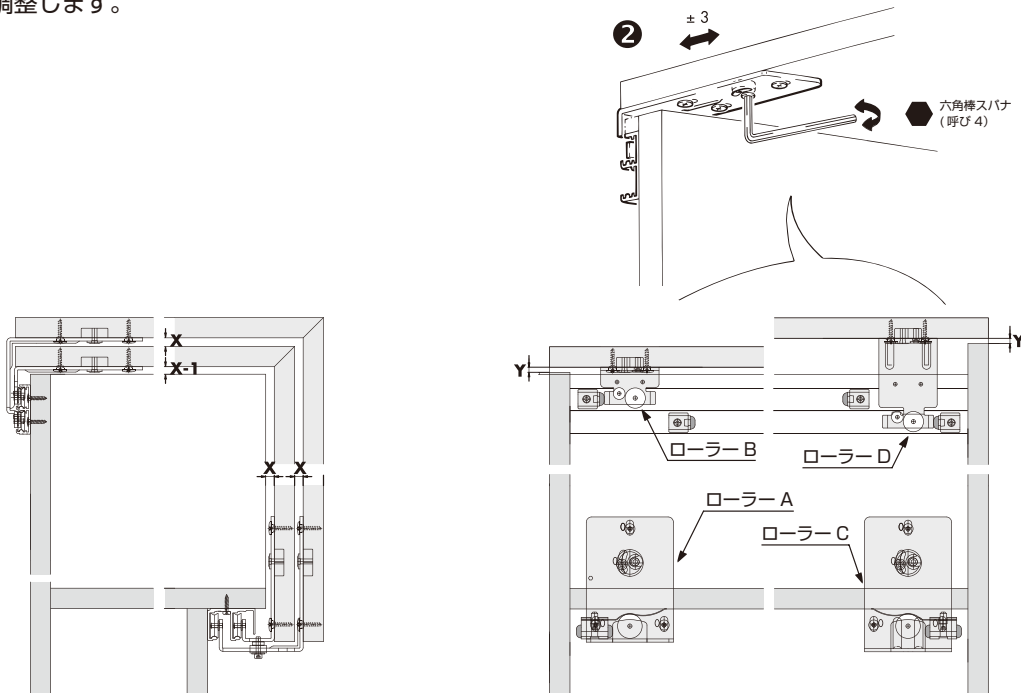


② 側板を取り付けます。

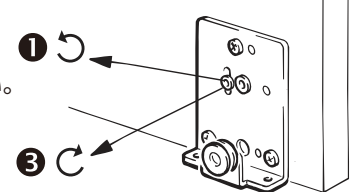


14 扉のすき間調整

下図内の X、Y のすき間がそろるようにローラー A~D の調整ねじを①~③の順序で六角棒スパナ(呼び4)を使い調整します。



- ① ねじを一旦ゆるめてください。
- ② 扉高さを調整してください。
- ③ 再び締めてください。

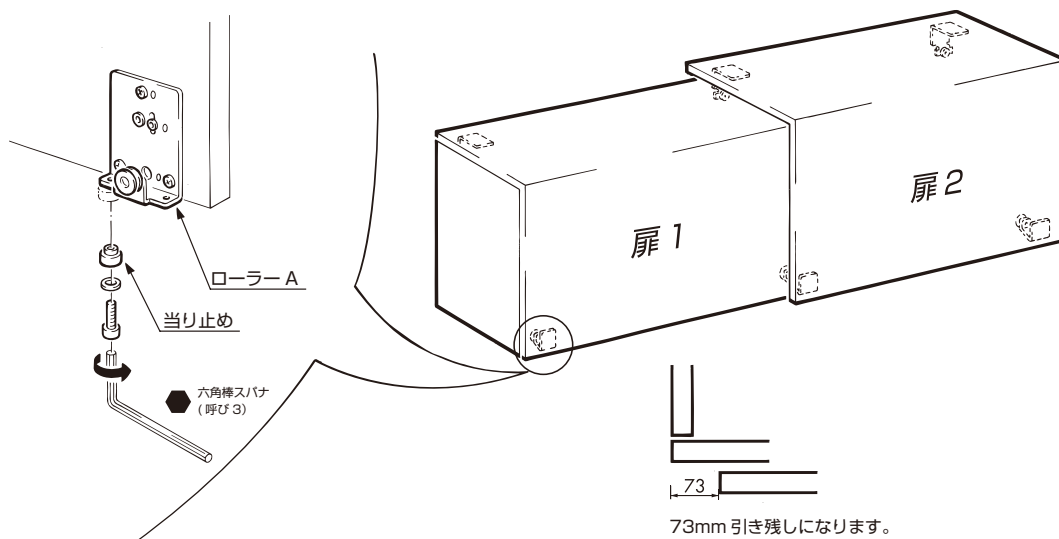


④ 当り止めを取り付けます。(L40のみ取り付けます)

L型扉2枚、3枚の時に側板側のローラーAのキャビネット中心側の穴1に当り止めを取り付けます。

L型扉2枚用

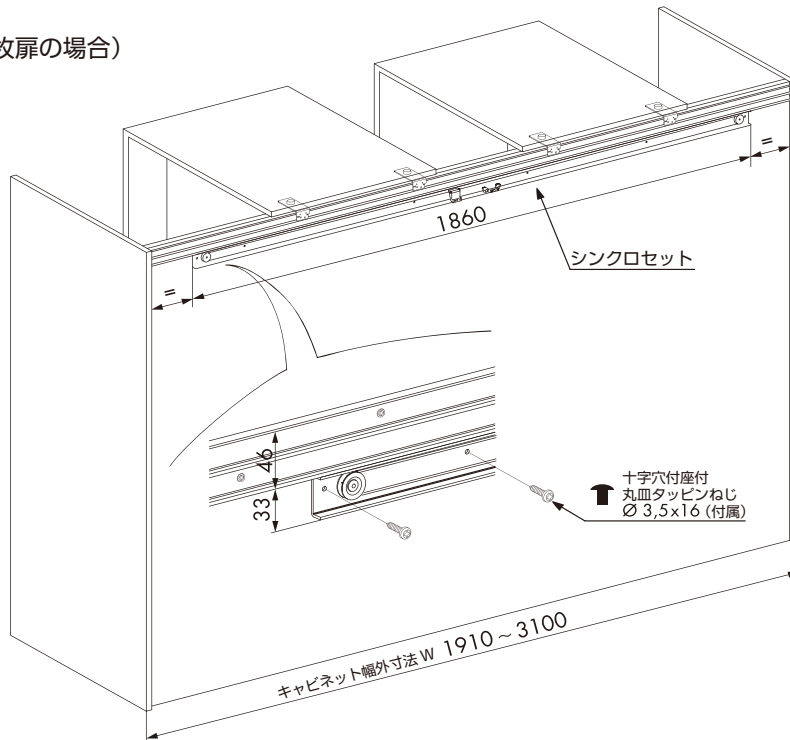
L型扉3枚用



13、14 ページは L40 シンクロセットの取付方法を説明します。

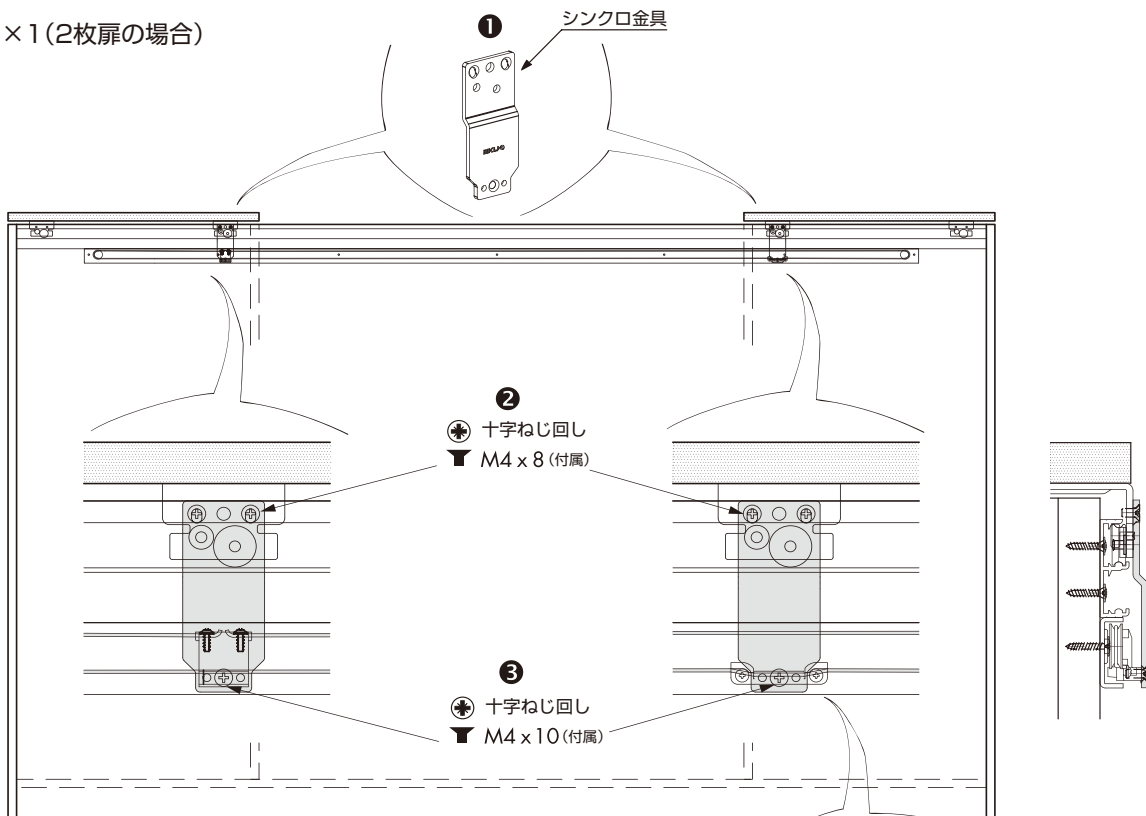
16 キャビネットにシンクロセットを取り付けます。

L型扉2枚用 × 1 (2枚扉の場合)



17-1 ①～⑥の手順で扉を吊り込みます。

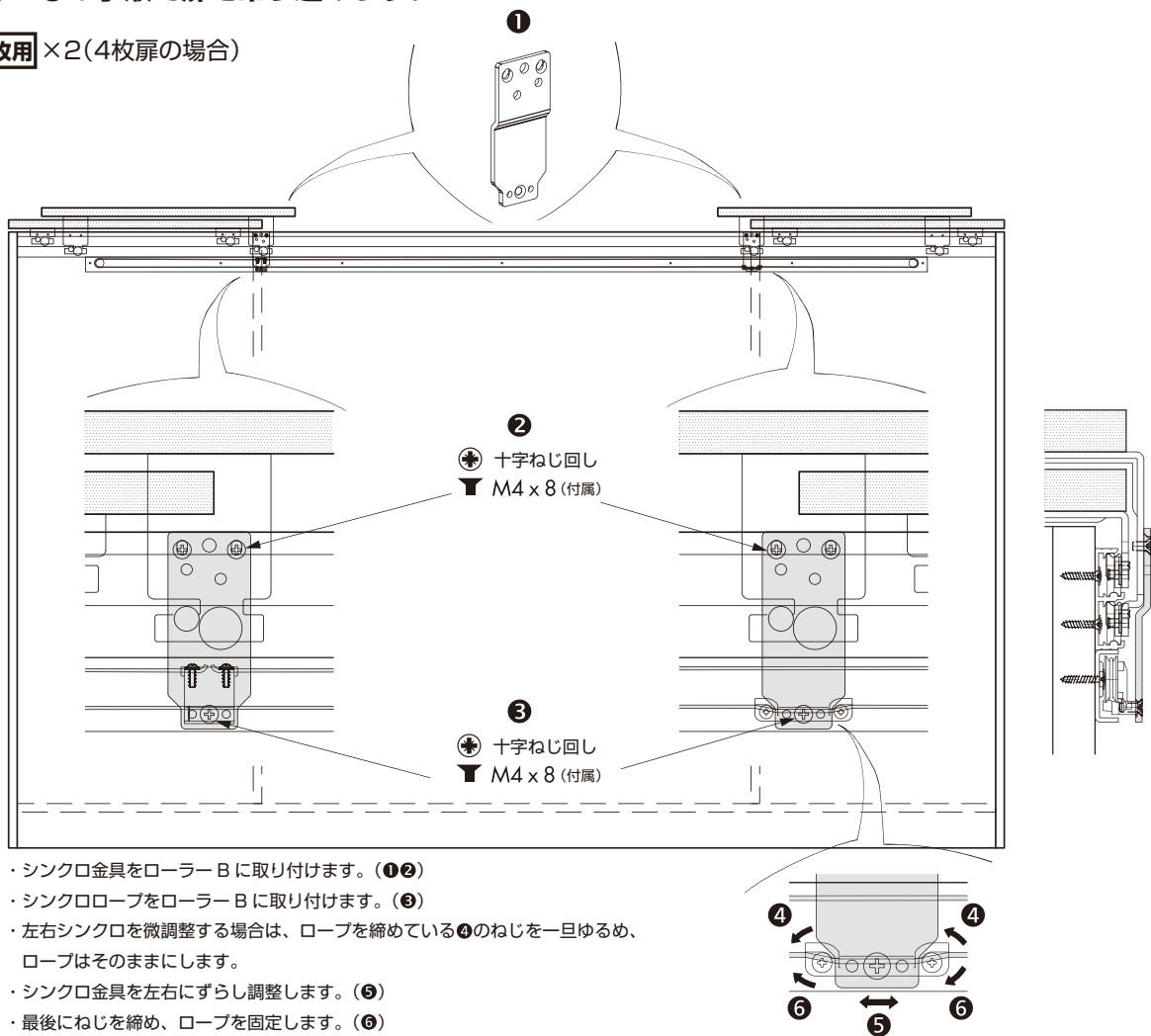
L型扉2枚用 × 1 (2枚扉の場合)



- ・シンクロ金具をローラー B に取り付けます。(①②)
- ・シンクロロープをローラー B に取り付けます。(③)
- ・左右シンクロを微調整する場合は、ロープを締めている④のねじを一旦ゆるめ、ロープはそのままにします。
- ・シンクロ金具を左右にずらし調整します。(⑤)
- ・最後にねじを締め、ロープを固定します。(⑥)

17-2 ①～⑥の手順で扉を吊り込みます。

L型扉2枚用 ×2(4枚扉の場合)



- ・シンクロ金具をローラー B に取り付けます。(①②)
- ・シンクロロープをローラー B に取り付けます。(③)
- ・左右シンクロを微調整する場合は、ロープを締めている④のねじを一旦ゆるめ、ロープはそのままにします。
- ・シンクロ金具を左右にずらし調整します。(⑤)
- ・最後にねじを締め、ロープを固定します。(⑥)

18 扉の動作確認

片方の扉を動かすと、連動して隣の扉が動くことを確認してください。
シンクロ連動が合わない場合は **17-1**、**17-2** の作業で再度調節してください。

