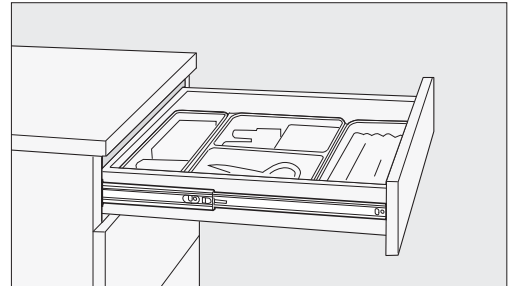




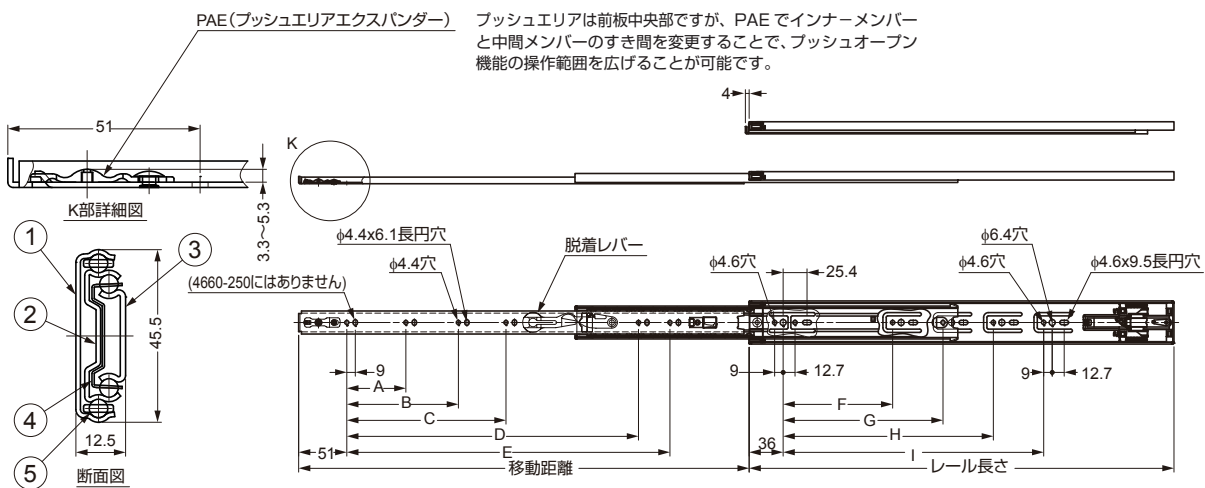
このたびは、弊社製品をご採用いただきありがとうございます。取付作業前に本書をよくお読みのうえ、正しく取り付けてください。取付後は、本書をいつでも取り出せるよう保管してください。

本製品について

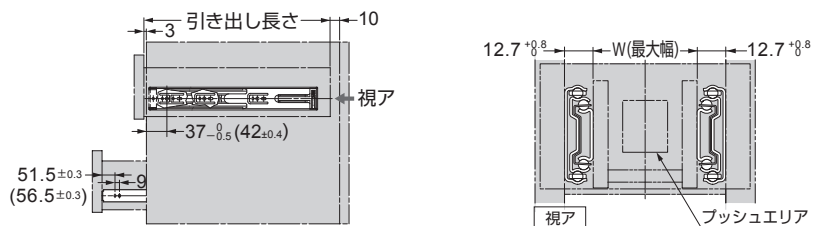
- ・プッシュオープン機構付きのスライドレールです。
- ・前板中央を押して操作してください。
- ・引き出しを大きくスライドできる3段引き仕様で、引き出しを有効活用できます。
- ・レバー操作でインナーメンバーの取り外しができます。
- ・引き出しの最大幅は、レール長さ + 200 mm です。



各部の名称



キャビネット最小奥行寸法=引き出し長さ+10 mm



No.	部品名
①	アウターメンバー(キャビネット側)
②	中間メンバー
③	インナーメンバー(引き出し側)
④	リテーナー
⑤	スチールボール

●レールは左右共通です。

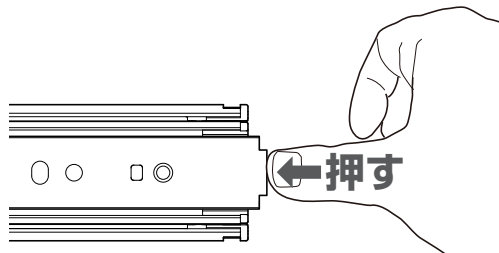
注. 旧仕様のスライドレール(4060型)を本製品と交換する場合、()寸法の位置で取り付けてください。なお、インナーメンバーの取り付けには、長円穴をご使用ください。

品番	レール長さ	移動距離	A	B	C	D	E	F	G	H	I	W	耐荷重 N(kgf)/ペア	1箱
4660-250	250	200	-	-	-	117	-	87	-	-	-	450	147 (15)	10セット
4660-300	300	296	-	-	-	167	-	-	-	-	500	196 (20)		
4660-350	350	348	71	-	-	217	-	-	183	-	-	550	245 (25)	
4660-400	400	406	103	-	-	267	-	-	215	-	-	600	294 (30)	
4660-450	450	458	71	-	-	317	-	-	279	-	-	650	343 (35)	
4660-500	500	509	-	135	-	327	367	119	-	335	-	700	392 (40)	6セット
4660-550	550	560	-	167	-	359	417	-	-	-	-	750	441 (45)	
4660-600	600	611	103	-	-	391	467	-	215	343	-	439	800	
4660-650	650	661	-	199	-	441	517	-	-	-	-	471	850	
4660-700	700	712	-	263	491	567	-	-	-	-	-	535	900	

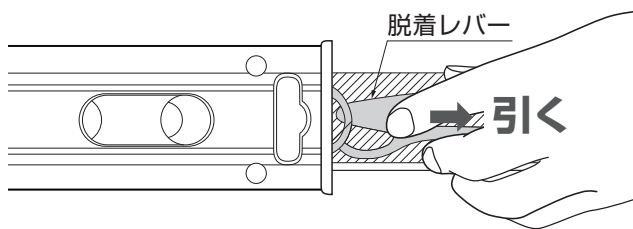
1 インナーメンバーの取り外し

プッシュオープンロックを解除し、インナーメンバーを引き抜く。

【1】ロック解除



【2】レバー操作

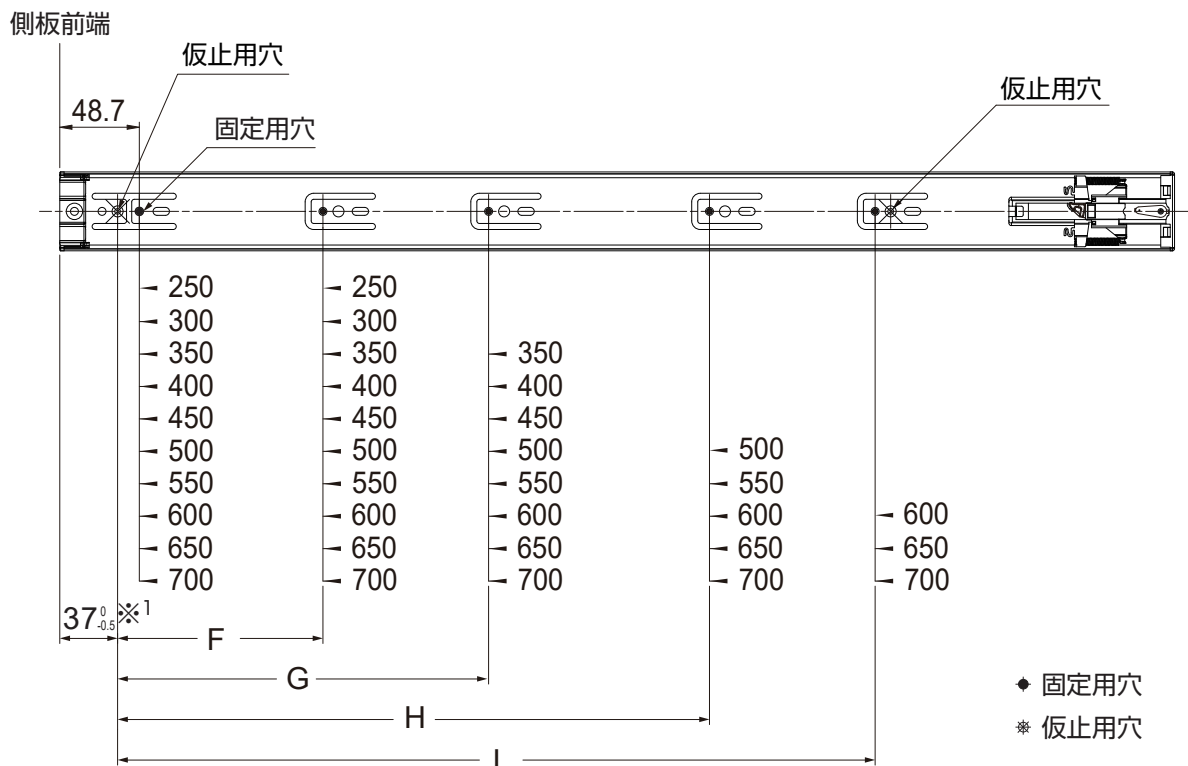


⚠ 注意

- ⊘ 本製品はインナーメンバーとアウターメンバーを高精度な嵌合で組み合わせているため、組合せを変えないでください。

2 アウターメンバーの位置決めと取付け

下図に従い、正確に取り付ける。



【1】キャビネット内側に仮止め用穴をあけ、アウターメンバーを仮止めする。

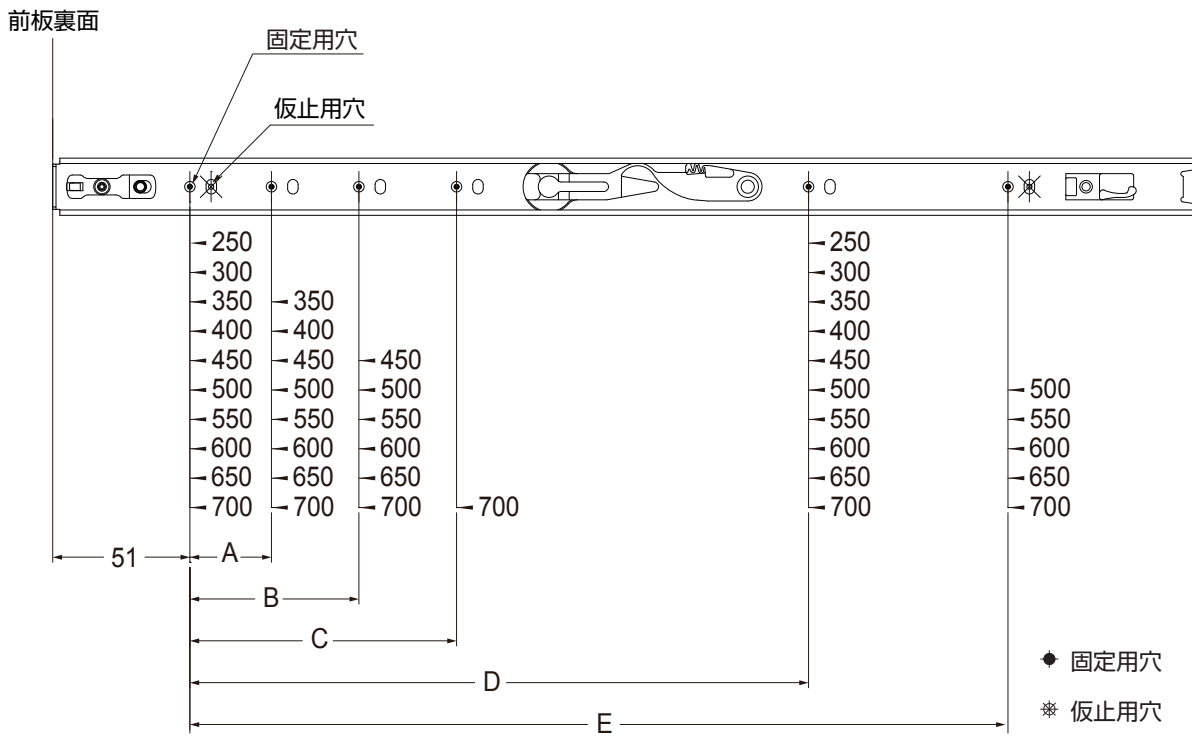
【2】位置の微調整を行い、固定用穴をねじ止めする。

注：

- ・ねじ止めの際は、中間メンバーを動かして、アクセスホールを利用してください。
- ・寸法 F～I については、P.1 の図を参照してください。

※¹ 左右のレール前後位置にずれがあるとプッシュオープンが誤作動することがあります。

3 インナーメンバーの位置決めと取付け

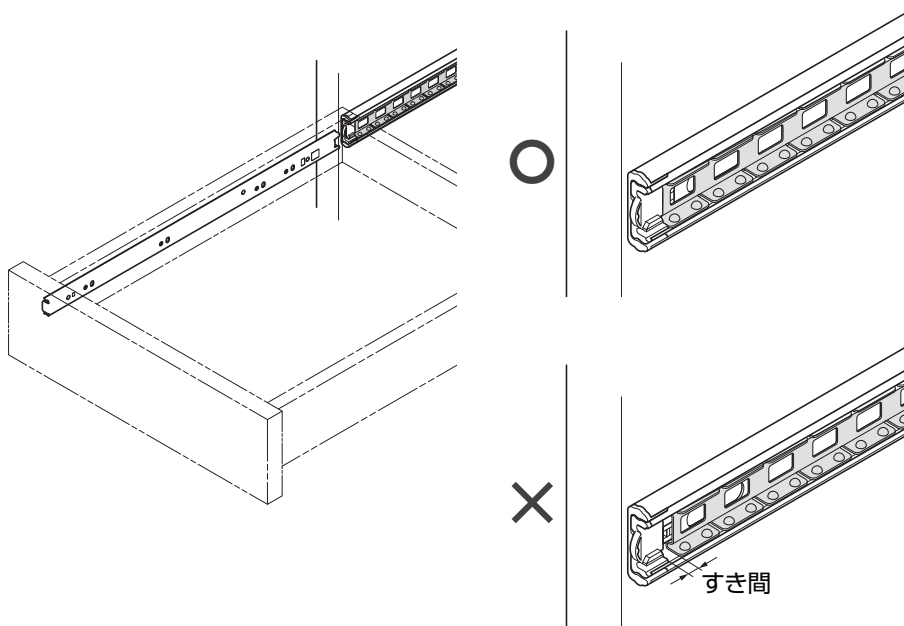


- 【1】動きを最適化するには、インナーメンバーを側板の中心線上に取付ける。
- 【2】仮止め後、微調整を行い、固定する。

注：

- ・寸法 A ~ E については、P.1 の図を参照してください。

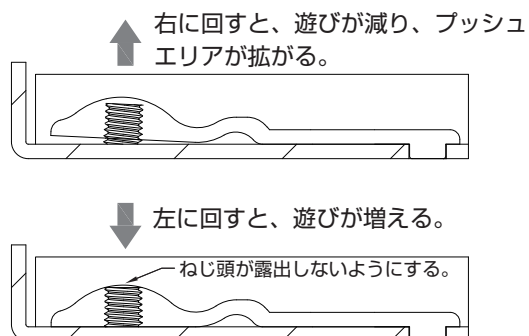
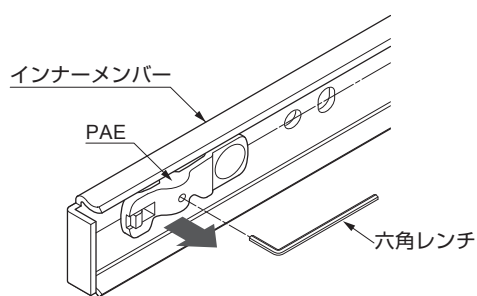
4 引き出しの挿入



- 【1】リテーナーをレール前端に引き寄せる。
- 【2】インナーメンバー先端を、リテーナーに当たらないよう注意しながら中間メンバーに挿入する。
- 【3】レールの動きを確認し、必要に応じて取付位置を微調整する。
- 【4】全ての取付けねじを本締めする。

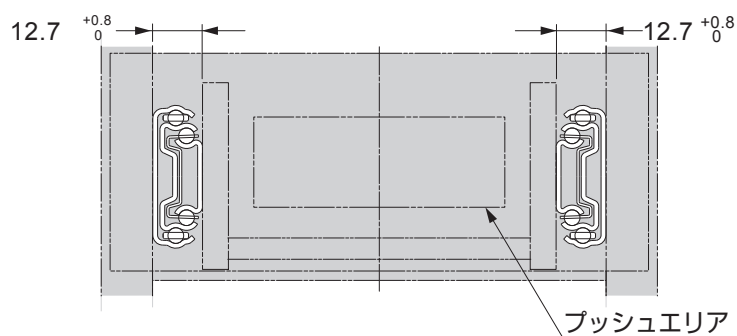
5 PAE（プッシュエリアエキスパンダー）の使い方

六角レンチを PAE に差し込んで右に回すと、PAE がふくらんで引き出しを閉じた時の遊びが減り、プッシュエリアが広がります。



⚠ 注意

- ・キャビネットと引き出しの間が下図の寸法から逸脱した場合、PEA は機能しません。
- ・無理な調整は機能不良や破損を引き起こします。



本製品に関するご質問・ご相談は、
ご購入先の販売店 へのお問い合わせを推奨しております。

※弊社は代理店販売をメインとしておりますので、販売代理店へ先ずお問い合わせいただく事が、スムーズな対応にもなります。

SUGATSUNE スガツネ工業
LAMP 印の機能&デザイン金物メーカー

TEL:03-3864-1122(代) 平日9:00~17:30
E-mail : support@sugatsune.co.jp

2021.06 0510-5