

# LAMP® 三次元調整機能付隠し丁番



## HES3D-120施工説明書

このたびは、弊社製品をご採用いただきありがとうございます。  
施工前に本説明書をよくお読みのうえ、正しく施工してください。  
施工後は、本書をいつでも取り出せるよう保管してください。

### 本製品について

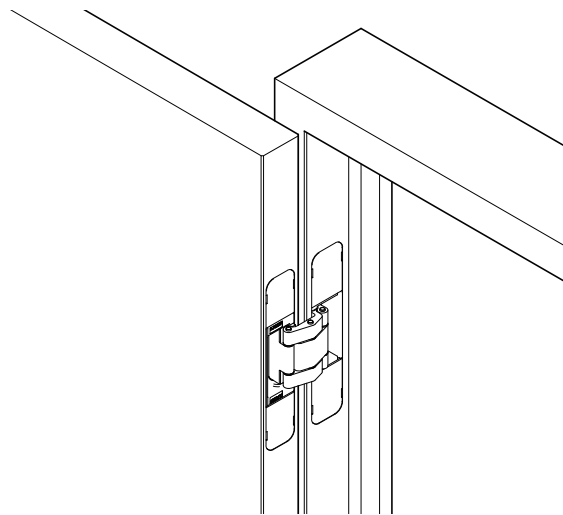
- 扉と側板に埋込取付する屋内建具用の隠し丁番です。
- 上下、左右、前後方向の微調整ができます。

### 取り付けできる扉

厚さ	29 mm以上
質量	30 kg以下(2個使い)、40 kg以下(3個使い)
サイズ	幅900 mm 以下×高さ2400 mm以下

### 部品構成(小箱あたり)

- ・ 隠し丁番 2個
- ・ ねじカバー 4個×2セット
- ・ 掘込加工テンプレート 1枚
- ・ 十字穴付皿タッピンねじ 5×20 4本×2セット
- ・ 六角レンチ 呼び3 1本



### 正しく安全に取り付けていただくために

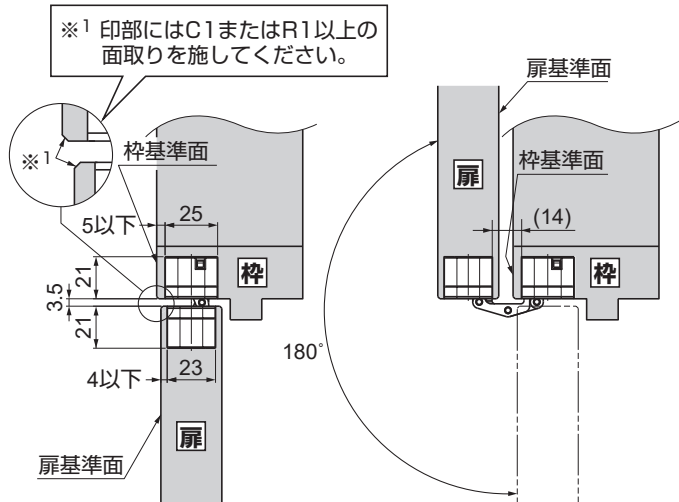
#### 図記号の意味

警告 注意	禁止	厳守
----------	----	----

**注意** 軽傷を負うことや、物的損害が発生するおそれがある内容を示します。

- ❗ 扉の質量、扉の開閉時の衝撃に耐えうる強度の枠を用意してください。また、ねじは必ず指定したものを使用し確実に締めつけてください。取付強度が不足していると、扉が脱落してけがをするおそれがあります。
- ⊘ 本来の目的とは異なる使用方法や本書に示す仕様以外の扉には使用しないでください。
- ❗ 併用するクローザーによっては、丁番が破損したり、動きが悪くなったり、扉が閉まりきらない場合がありますので、事前にご確認ください。
- ⚠️ コンシールドドアクローザーと併用する場合 HES3D-160 を推奨します。
- ⚠️ アームストッパーと併用する場合 HES3D-120A100 を使用してください。
- ❗ 指定寸法、仕様、各部の水平、垂直を必ず守ってください。枠、扉の反り、傾きやねじれは、故障などの原因になります。
- ❗ 本製品は建具を構成する為の部品です。施工後に、最終製品としての機能及び安全性をご確認ください。また、使用者へ建具を安全に使用するための注意事項を伝えてください。
- ❗ ねじの緩み等異常がないか、定期的に点検し、増し締めしてください(お使い始めから1ヶ月後と6ヶ月後、その後は1年ごとを目安にしてください)。

### 納まり寸法例

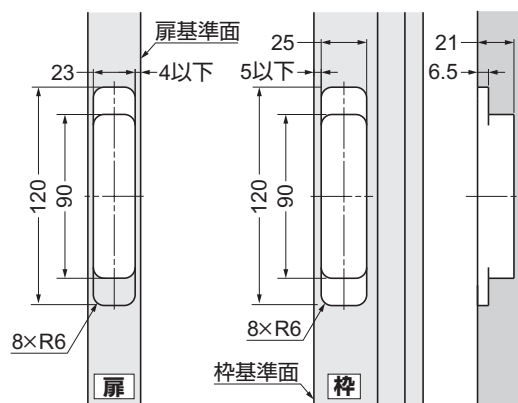


### 扉・枠の加工図

加工動画を  
ご覧ください

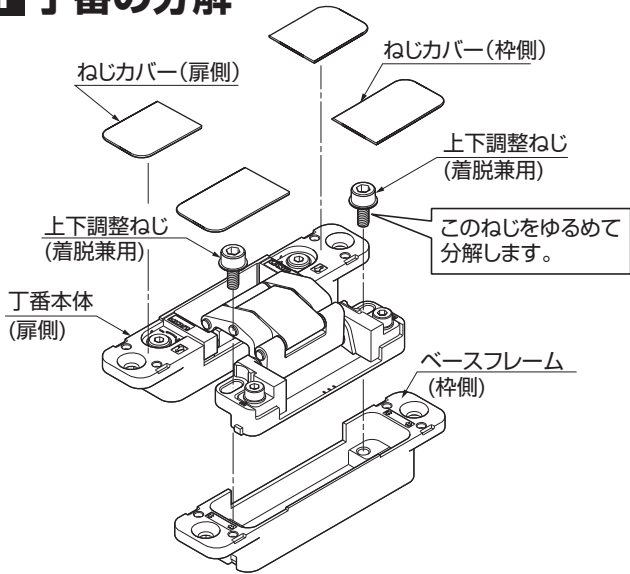


動画は、HES3D-TMP(オプション)を使用。

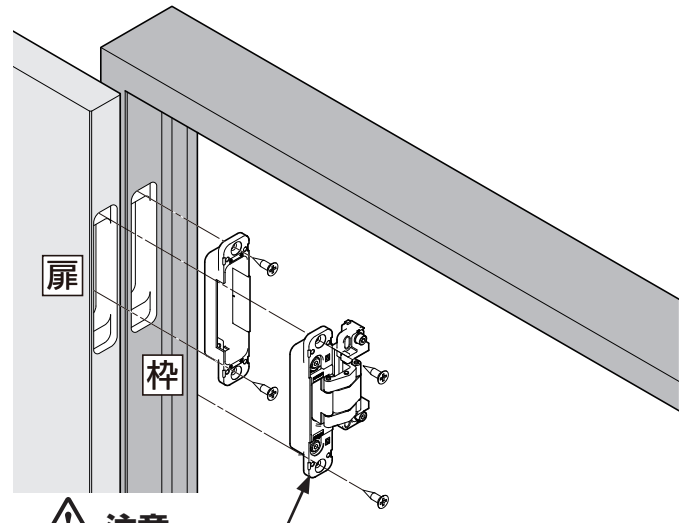


## 取付手順

### 1 丁番の分解



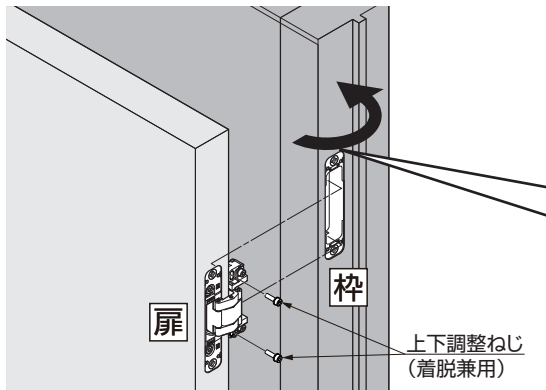
### 2 扉、枠への取付け



#### 注意

- ① ベースフレームを枠に取り付ける時、上下の向きが合っているか、確認してください。向きが違うと、扉を固定できません。

### 3 扉の吊込み



- [1] それぞれの丁番本体(扉側)を、ベースフレームの奥まで入れます。
- [2] 丁番本体をベースフレームに引っ掛けます。(仮保持状態)

#### 注意

- ① 仮保持中、扉の開閉はしないでください。扉脱落の危険があります。

- [3] 扉を支えながら、上下調整ねじを左図の位置へ速やかに締め込み固定します。

吊込み、調整動画を  
ご覧ください

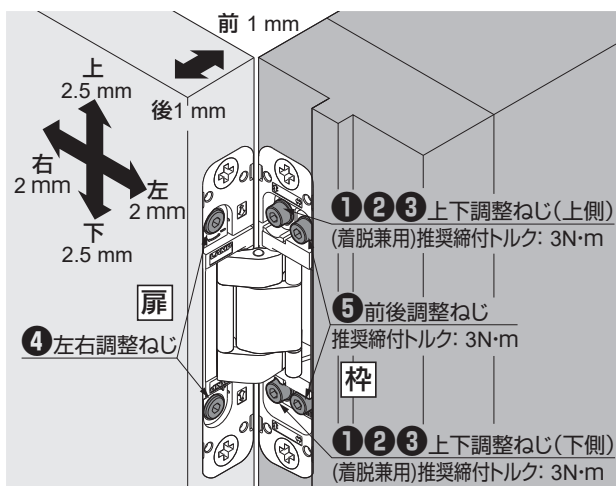


吊込治具動画を  
ご覧ください



### 扉の位置調整

※調整方向は扉を閉めた状態での方向を示します。



①～⑤は調整の順番です。扉の下にかいもの等を置いて調整してください。調整ねじは、1つの丁番に2ヶ所あります。

#### 上下調整

- ①調整ねじを1回転ゆるめる。
- ②扉を持ち上げ、適切な高さに調整。
- ③最後に調整ねじを固定する。

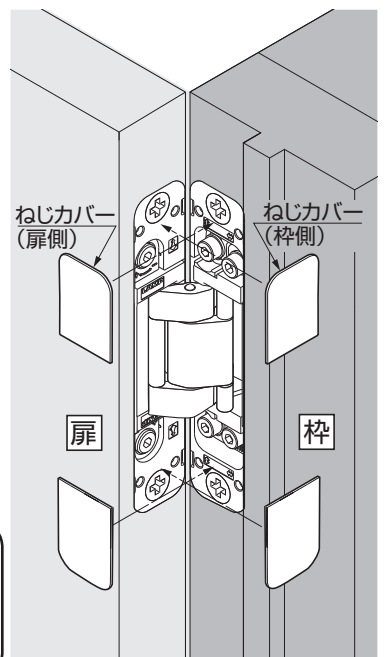
#### 左右調整

- ④調整ねじを回し、適切な位置に調整する。

#### 前後調整

- ⑤調整ねじを1回転ゆるめ最適な位置で固定する。

### ねじカバーの取付け



#### 注意

- ① 左右調整は、2ヶ所のねじをそれぞれ少しずつ同量回してください。片方だけ回し続けると丁番が破損するおそれがあります。調整範囲以上に、調整ねじを右に回すと部品がせり出し、カバーが嵌らなくなり、さらに回すと扉が外れてしまいます。
- ② 前後調整ねじを外さないでください。扉が脱落してけがををするおそれがあります。

本製品に関するご質問・ご相談は、  
ご購入先の販売店 へのお問い合わせを推奨しております。

※弊社は代理店販売をメインとしておりますので、販売代理店へ先ずお問い合わせいただく事が、スムーズな対応にもなります。

SUGATSUNE スガツネ工業  
LAMP 印の機能&デザイン金物メーカー

TEL:03-3864-1122(代) 平日9:00~17:30  
E-mail: support@sugatsune.co.jp

2023.10 0522-13j