

# LAMP® デスクトップマルチタップDML型 取付・取扱説明書

このたびは、弊社製品をご採用いただきありがとうございます。取付作業前にこの本書をよくお読みのうえ、正しく取り付けてください。取付後は、本書をいつでも取り出せるように保管してください。

## 安全上のご注意

### 図記号の意味

 <b>警告</b> 注意	 <b>禁止</b>	 <b>厳守</b>
--	---	---

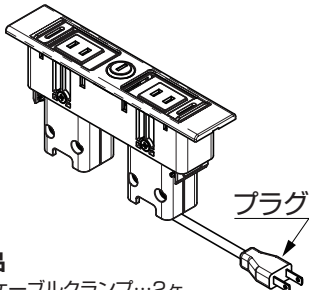
### **警告** 死亡または重傷を負うおそれのある内容を示しています。

- 本品の取り付け、取り外しや掃除作業を行う場合は電源を必ず切ってください。感電、やけどの原因となります。
- 濡れた手で配線作業を行わないでください。感電、火災の原因となります。
- 指定された電圧を守って使用してください。
- 本品をガソリン、可燃性スプレー、有機溶剤など、引火する危険のあるものそばで使用しないでください。火災、爆発の原因となります。
- 本品を雨、水滴のかかる場所や粉じんが飛び交う場所で使用しないでください。漏電や火災の原因となります。
- 本品の電源電線の上に重いものを乗せたり、潰すようなことはしないでください。火災の原因となります。
- 本品を紙や布などでおおったり、燃えやすいものに近づけないでください。火災の原因となります。
- 被覆の損傷や断線したコードをそのまま使用しないでください。感電、火災の原因となります。
- 本品を分解、改造しないでください。
- 異常を感じたら、ただちに電源を切り、販売店・電気工事店にご相談ください。
- 使用時以外は防塵のため、開閉カバーを閉じてください。
- 電源プラグから電源タップへの延長使用はおやめください。

### **注意** 軽傷を負うことや、物的障害が発生するおそれのある内容を示しています。

- 本品に無理な力を加えないでください。また、落としたり、物をぶつけたりしないよう注意してください。破損、けがの原因となります。
- 本品に強い衝撃を加えないでください。破損、傷の原因となります。
- 本品は振動や衝撃のあるところでは使用しないでください。破損の原因となります。
- 本品にさらに塗料などを塗らないでください。破損の原因となります。
- 本品の電源電線を引っ張ったり、押し込んだりしないでください。故障の原因となります。また、電源電線にはストレスがかからないように、たるませるなど、余裕を持たせて配線してください。
- 本品の使用温度範囲は-10℃～+40℃です。
- 本品の使用湿度範囲は10%～90%です。
- 日が当たるところでの使用は変色するおそれがあります。
- 鍵付き仕様で、カバーを開けた状態で鍵をかけ、その状態でカバーを閉めないでください。錠およびカバーの破損のおそれがあります。
- 電源プラグ、LANプラグ、USBプラグは、確実に差し込んでください。
- 電源プラグ、LANプラグ、USBプラグを抜くときは、必ずプラグ本体を持って抜いてください。
- 取付部の強度を確保してください。

### DML-PP-L型 錠無しは、DML-PP型



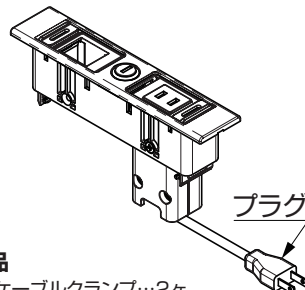
#### 付属品

- ケーブルクランプ…2ヶ
- 十字穴付皿タッピンねじ 4×16…2本 ※1
- 十字穴付なべタッピンねじ 4×12…2本 ※2

※1本体固定用。木用です。板金の場合はお客様にてご用意ください。

※2ケーブルクランプ固定用。木用です。板金の場合はお客様にてご用意ください。

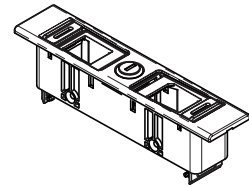
### DML-PB-L型 錠無しは、DML-PB型



#### 付属品

- ケーブルクランプ…2ヶ
- 十字穴付皿タッピンねじ 4×16…2本 ※1
- 十字穴付なべタッピンねじ 4×12…2本 ※2

### DML-BB-L型 錠無しは、DML-BB型



#### 付属品

- ケーブルクランプ…2ヶ
- 十字穴付皿タッピンねじ 4×16…2本 ※1
- 十字穴付なべタッピンねじ 4×12…2本 ※2

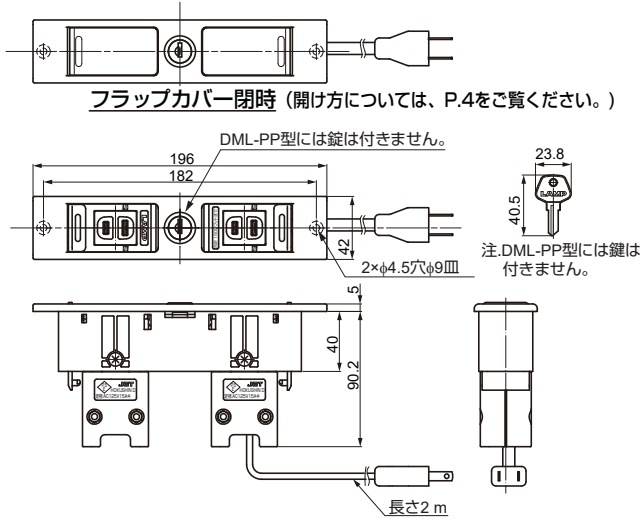
## 仕様

品番	定格電圧[ACV]	定格電流[A]	定格容量[W]	コンセント数	錠	材料(カバー/本体)	色
DML-PP-L-BL	125	15	1500	2	あり	ABS樹脂/PPE樹脂	ブラック
DML-PP-L-WT	125	15	1500	2	あり	ABS樹脂/PPE樹脂	ホワイト
DML-PB-L-BL	125	15	1500	1	あり	ABS樹脂/PPE樹脂	ブラック
DML-PB-L-WT	125	15	1500	1	あり	ABS樹脂/PPE樹脂	ホワイト
DML-BB-L-BL	—	—	—	0	あり	ABS樹脂/PPE樹脂	ブラック
DML-BB-L-WT	—	—	—	0	あり	ABS樹脂/PPE樹脂	ホワイト
DML-PP-BL	125	15	1500	2	なし	ABS樹脂/PPE樹脂	ブラック
DML-PP-WT	125	15	1500	2	なし	ABS樹脂/PPE樹脂	ホワイト
DML-PB-BL	125	15	1500	1	なし	ABS樹脂/PPE樹脂	ブラック
DML-PB-WT	125	15	1500	1	なし	ABS樹脂/PPE樹脂	ホワイト
DML-BB-WT	—	—	—	0	なし	ABS樹脂/PPE樹脂	ブラック
DML-BB-BL	—	—	—	0	なし	ABS樹脂/PPE樹脂	ホワイト

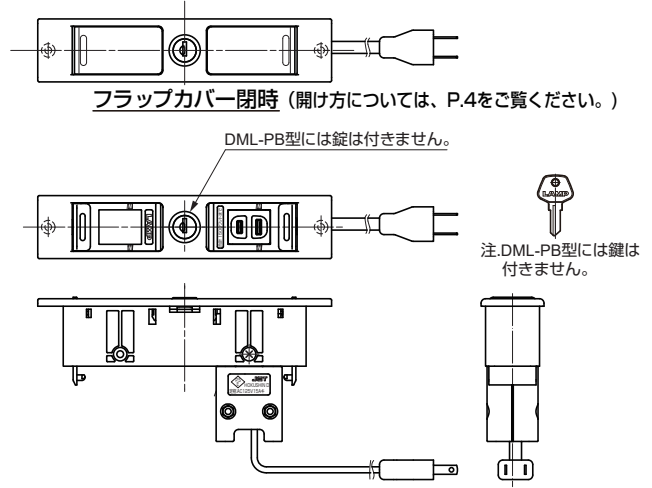
## 取付前の準備

寸法は、DML-PP-L型をご参照ください。

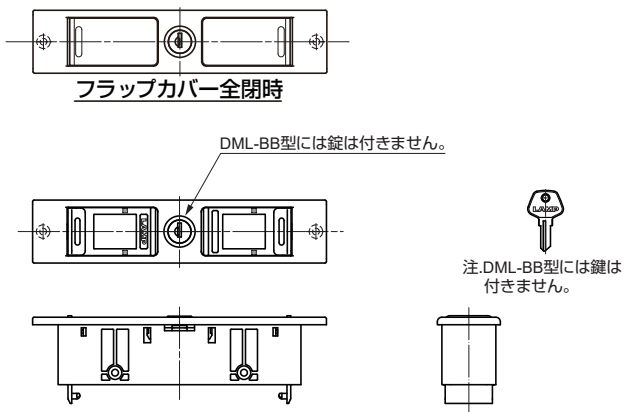
### DML-PP-L型



### DML-PB-L型



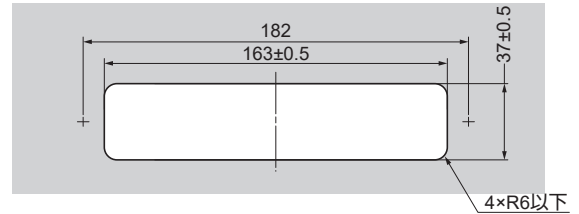
### DML-BB-L型



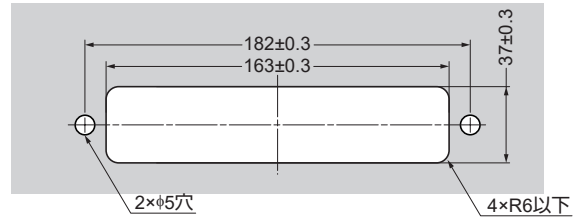
取付用の穴を開けてください。

### 取付穴加工図

木の場合



板金の場合

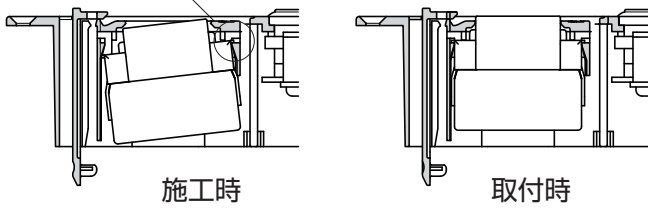


## 組立・接続方法

DML-PB-L、DML-BB-L、DML-PB、DML-BB型の場合(DML-PP-L、DML-PP型は組立不要です。)

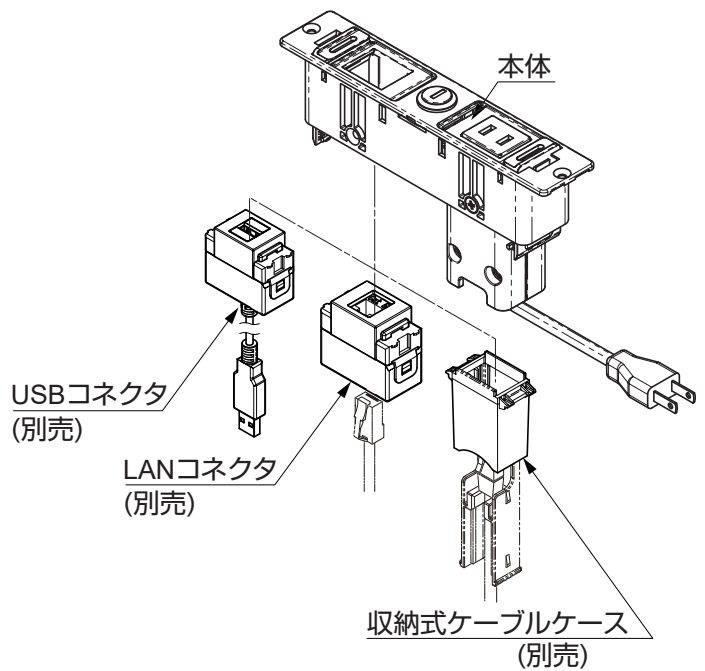
1. 本体にUSBコネクタ、LANコネクタ、収納式ケーブルケースのいずれかの突起を、下図のように、本体の取付溝に「パチン」と音がするまで押しつけ取り付けてください。

製品本体の中心側のツメに引っ掛ける



### 注意

本製品は一度取り付けると取り外しができません。  
無理に取り外しすると製品が破損することがあります。



2. 各コネクタに合わせたケーブルを取り付けてください。

## 取付手順

- 1 取付穴に本体を入れてください。

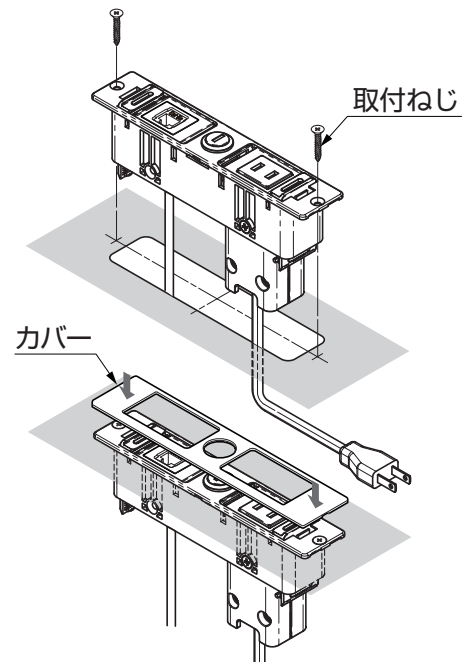
- 2 取付ねじで本体を固定してください。

取付ねじ 木の場合 : 十字穴付皿タッピンねじ 4×16…2本  
板金の場合: お客様手配

### 注意

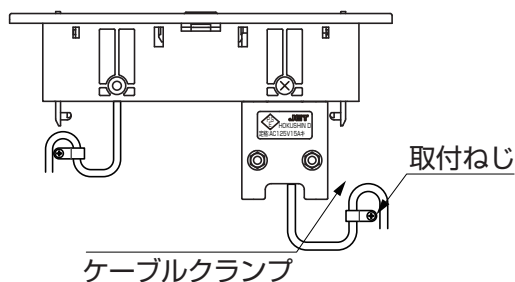
⊘ インパクトドライバーは使用しないでください。

- 3 カバーを「パチン」と音がするまで押しつけて取り付けてください。



- 4 電源コード、ケーブルをたるませた状態にしてケーブルクランプで固定してください。

取付ねじ 木の場合 : 十字穴付なベタッピンねじ 4×12…2本  
板金の場合: お客様手配

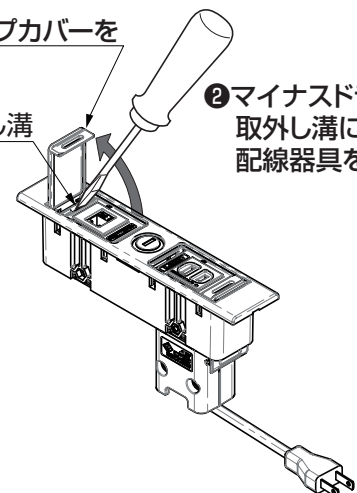


## 取外し方法

- 1 フラップカバーを開く

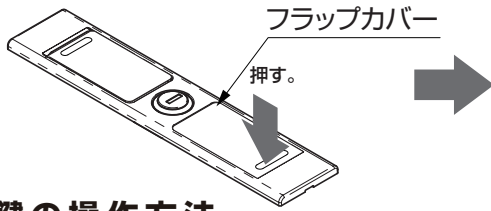
取外し溝

- 2 マイナスドライバーを取外し溝に差し込み、配線器具を軽く押す。

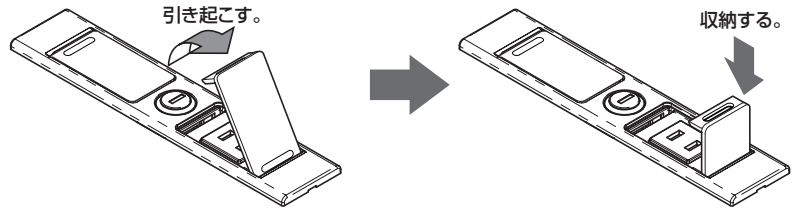


## 使用準備

1.図のようにフラップカバーのくぼみを押してください。



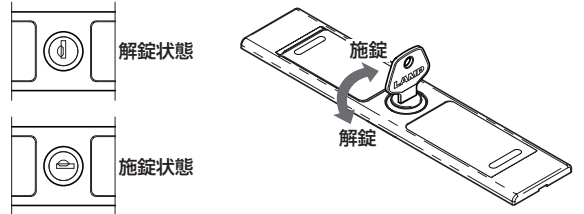
2.上がってきたフラップカバーを引き起こし、垂直に引き上げてから本体に収納してください。



## 鍵の操作方法

DML-PP-L、DML-PB-L、DML-BB-L型は、使用を制限するための鍵が付いています。操作方法は以下の通りです。

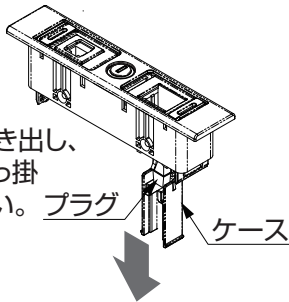
**施錠**…鍵を差し込み、時計回りに90度回し、鍵を抜きます。  
**解錠**…鍵を差し込み、反時計回りに90度回し、鍵を抜きます。



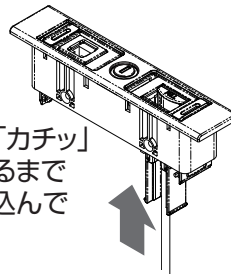
## 収納式ケーブルケースについて

### 【取付方法】

1.ケースを引き出し、プラグを引っ掛けてください。プラグ



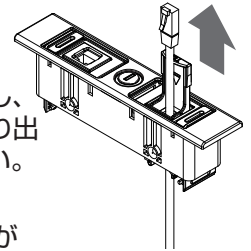
2.ケースを「カチッ」と音がするまで上に押し込んでください。



### 【使用方法】

**使用時:**  
ケースごと引き出し、ケーブルを引っ張り出してご使用ください。

**使用后:**  
ケーブルとケースが本体内に収納されるよう、元の位置に戻してください。



## 困ったときの対応

症状	原因	チェックポイント	対処
電気が通らない。	電源電線の一部が断線していると考えられます。	電源電線が断線していないか、確認してください。	販売店へご相談ください。
	裏側コンセントが外れている可能性があります。	コンセントが電源に接続されているか確認してください。	電源コードのプラグをコンセントの奥まで差し込んでください。
LANがつかない。	裏側のLANコードがつかっていないと考えられます。	LANコネクタの背面側にLANコードが付いていることを確認してください。	LANコネクタにLANケーブルのプラグを奥まで差し込んでください。
	ルーター等が起動していないと考えられます。	ルーター等が起動しているか確認してください。	設置されている場所の管理者にご相談ください。
USBがつかない。	裏側のUSBコードがつかっていないと考えられます。	USBコネクタの背面側にUSBコードが付いていることを確認してください。	USBコネクタにUSBケーブルのプラグを奥まで差し込んでください。
	USBハブがつかっていない可能性があります。	USBハブが正常に働いていることを確認してください。	設置されている場所の管理者にご相談ください。

## お手入れ方法

お手入れの際は安全のため、必ずコンセントからプラグを外した後に行なってください。

### 【清掃・点検】

- 汚れを落とす場合は、うすめた中性洗剤をやわらかな布にしみこませ、固く絞ってから汚れを拭き取ってください。仕上げに、きれいな水をやわらかな布にしみこませ、固く絞ってから洗剤を拭き取ってください。中性洗剤以外のものを使用した場合、変色、強度低下による破損の原因となります。
- 電源コンセントに差し込んだプラグが、差し込み不足になっていないかを定期的に確認してください。差し込み不足があった場合は、奥までプラグを差し込んでください。
- 電源コンセントの差し込み口に、ほこりがついていないかを定期的に確認してください。ほこりが付いていた場合は、プラグを抜き取りほこりを取り除いてください。



## 保証

製品については万全を期しておりますが、万一不良品があった場合、ご購入先へお問い合わせください。保証期間内に不具合が発生した場合は、良品との交換をもって責任の範囲とさせていただきます。保証期間は弊社納品書発行日から1年です。

### 【保証の免責事項】

保証期間内でも次の場合には有償にさせていただきます。

- (1) 使用上の誤りおよび不当な修理や改造による故障および損傷
- (2) お買上げ後の取付場所の移設中、輸送中の落下などによる故障および損傷
- (3) 火災、地震、水害、落雷、その他天災地変、異常電圧による故障および損傷
- (4) 指定以外の電源の使用による故障および損傷
- (5) 車両、船舶など振動の多い場所に搭載された場合に生ずる故障および損傷
- (6) 施工上の不備に起因する故障や不具合
- (7) 取扱説明書で要求される保守点検を行わないことによる故障および損傷
- (8) 日本国外での使用による故障および損傷

本製品に関するご質問・ご相談は、  
ご購入先の販売店 へのお問い合わせを推奨しております。

※弊社は代理店販売をメインとしておりますので、販売代理店へ先ずお問い合わせいただく事が、スムーズな対応にもなります。

**SUGATSUNE** スガツネ工業  
LAMP 印の機能&デザイン金物メーカー

TEL:03-3864-1122(代) 平日9:00~17:30  
E-mail : support@sugatsune.co.jp

2021.12 0538-8