

# LAMP® デスクトップマルチタップDMS型 取付・取扱説明書

このたびは、弊社製品をご採用いただきありがとうございます。取付作業前に本書をよくお読みのうえ、正しく取り付けてください。取付後は、本書をいつでも取り出せるよう保管してください。

## 安全上のご注意

### 図記号の意味

 <b>警告 注意</b>	 <b>禁止</b>	 <b>厳守</b>
--	---	---

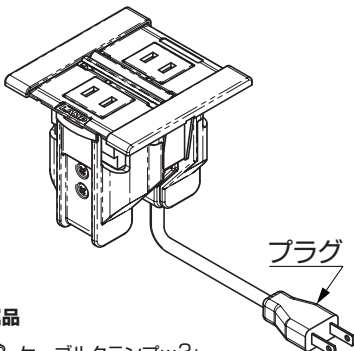
### **警告** 死亡または重傷を負うおそれがある内容を示します。

- 本品を取り付ける場合、取付方法に従い確実に行ってください。施工に不備があると落下、火災、感電の原因となります。また、本品を取り付ける部分の材料は、器具の質量、操作力に十分耐えるよう、取り付け部の強度を確保してください。
- 本品の取り付け、取り外しや掃除作業を行う場合は電源を必ず切ってください。感電、やけどの原因となります。
- 濡れた手で配線作業を行わないでください。感電、火災の原因となります。
- 指定された電圧を守って使用してください。
- 本品をガンリン、可燃性スプレー、有機溶剤など、引火する危険のあるものそばで使用しないでください。火災、爆発の原因となります。
- 本品を雨、水滴のかかる場所や粉じんが飛び交う場所で使用しないでください。漏電や火災の原因となります。
- 本品の電源電線の上に重いものを乗せたり、潰すようなことはしないでください。火災の原因となります。
- 本品を紙や布などでおおったり、燃えやすいものに近づけないでください。火災の原因となります。
- 被覆の損傷や断線したコードをそのまま使用しないでください。感電、火災の原因となります。
- 本品を分解、改造しないでください。
- 異常を感じたら、ただちに電源を切り、販売店・電気工事店にご相談ください。
- 使用時以外は防塵のため、開閉カバーを閉じてください。
- 電源プラグからタップへの延長使用はおやめください。




### **注意** 軽傷を負うことや、物的損害が発生するおそれがある内容を示します。

- 本品に無理な力を加えないでください。また、落としたり、物をぶつけたりしないよう注意してください。破損、けがの原因となります。
- 本品に強い衝撃を加えないでください。破損、傷の原因となります。
- 本品は振動や衝撃のあるところでは使用しないでください。破損の原因となります。
- 本品にさらに塗料などを塗らないでください。破損の原因となります。
- 本品の電源電線を引っ張ったり、押し込んだりしないでください。故障の原因となります。また、電源電線にはストレスがかからないように、たるませるなど、余裕を持たせて配線してください。
- 本品の使用温度範囲は-10℃～+40℃です。
- 本品の使用湿度範囲は10%～90%です。
- 日が当たるところでの使用は変色する恐れがあります。
- 電源プラグ、LANプラグ、USBプラグは、確実に差し込んでください。
- 電源プラグ、LANプラグ、USBプラグを抜くときは、必ずプラグ本体を持って抜いてください。

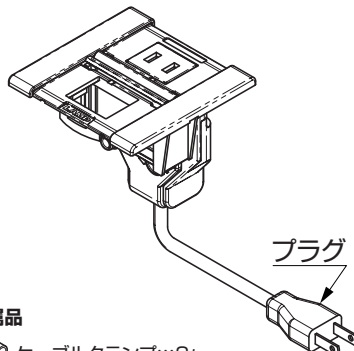
### DMS-PP型






#### 付属品

-  ケーブルクランプ…2ヶ
-  十字穴付皿タッピンねじ 4×16…4本 ※<sup>1</sup>
-  十字穴付なべタッピンねじ 4×12…2本 ※<sup>2</sup>

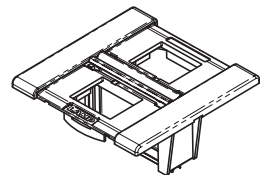
### DMS-PB型






#### 付属品

-  ケーブルクランプ…2ヶ
-  十字穴付皿タッピンねじ 4×16…4本 ※<sup>1</sup>
-  十字穴付なべタッピンねじ 4×12…2本 ※<sup>2</sup>

### DMS-BB型



#### 付属品

-  ケーブルクランプ…2ヶ
-  十字穴付皿タッピンねじ 4×16…4本 ※<sup>1</sup>
-  十字穴付なべタッピンねじ 4×12…2本 ※<sup>2</sup>

※<sup>1</sup>本体固定用。木用です。板金の場合はお客様にてご用意ください。

※<sup>2</sup>ケーブルクランプ固定用。木用です。板金の場合はお客様にてご用意ください。

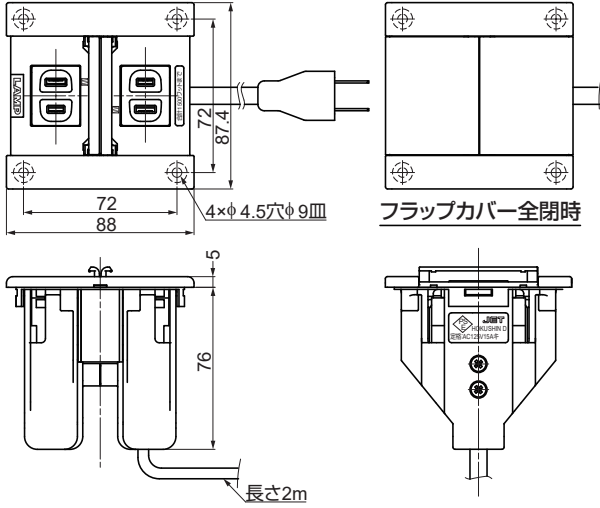
## 仕様

品番	定格電圧[ACV]	定格電流[A]	定格容量[W]	コンセント数	材料(カバー/本体)	色
DMS-PP-BL	125	15	1500	2	ABS樹脂/PPE樹脂	ブラック
DMS-PP-WT	125	15	1500	2	ABS樹脂/PPE樹脂	ホワイト
DMS-PB-BL	125	15	1500	1	ABS樹脂/PPE樹脂	ブラック
DMS-PB-WT	125	15	1500	1	ABS樹脂/PPE樹脂	ホワイト
DMS-BB-BL	—	—	—	0	ABS樹脂/PPE樹脂	ブラック
DMS-BB-WT	—	—	—	0	ABS樹脂/PPE樹脂	ホワイト

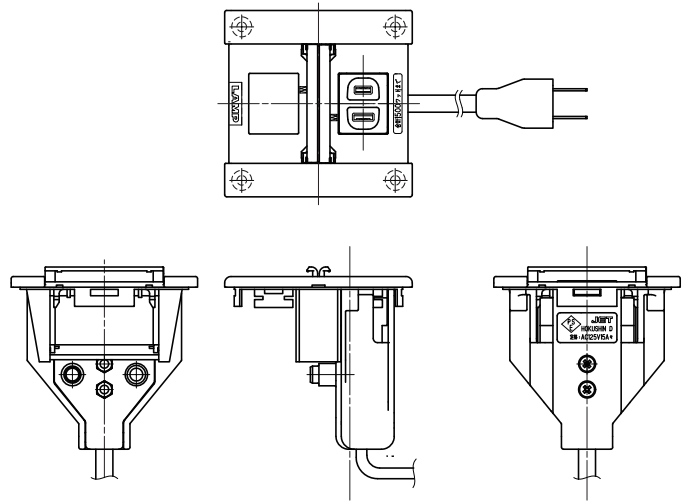
## 取付前の準備

寸法は、DMS-PP型をご参照ください。

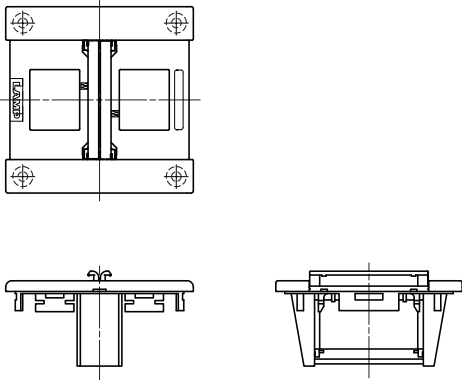
### DMS-PP型



### DMS-PB型



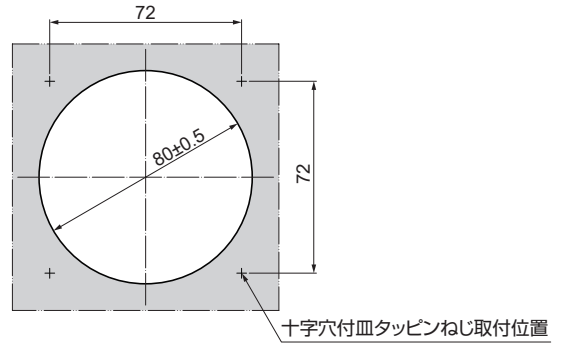
### DMS-BB型



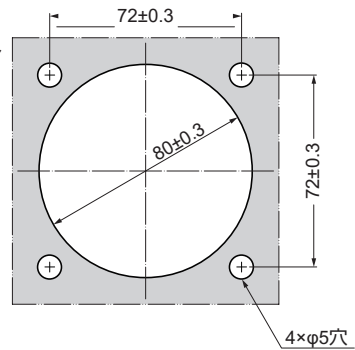
取付用の穴を開けてください。

### 取付穴加工図

木の場合

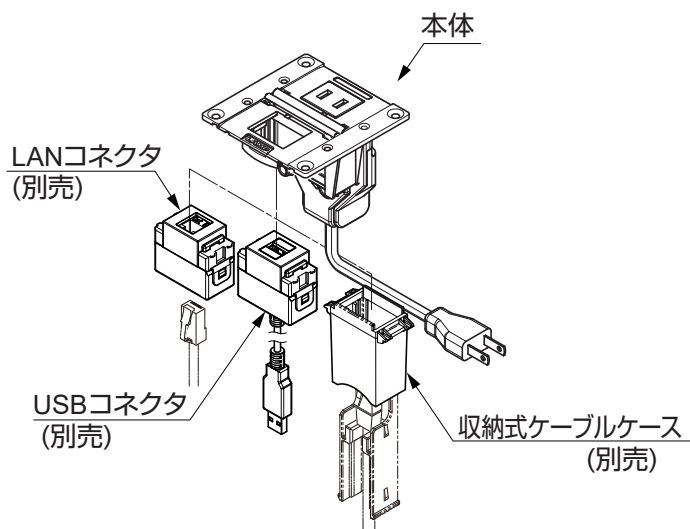
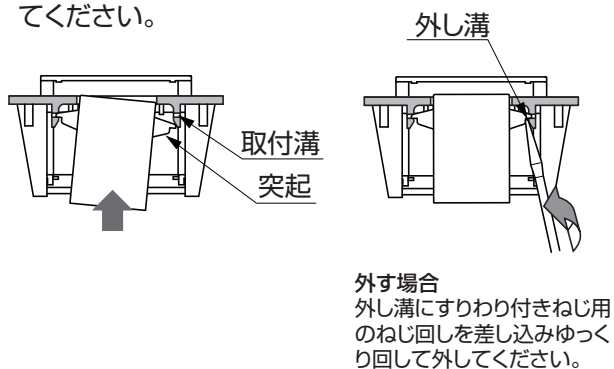


板金の場合



## 組立・接続方法 DMS-PB型、DMS-BB型の場合(DMS-PP型は組立不要です。)

1. 本体にUSBコネクタ、LANコネクタ、収納式ケーブルケースのいずれかの突起を、下図のように、本体の取付溝に「パチン」と音がするまで押しつけ取り付けてください。



2. 各コネクタに合わせたケーブルを取り付けてください。

## 取付方法

1. 取付穴に本体を入れてください。

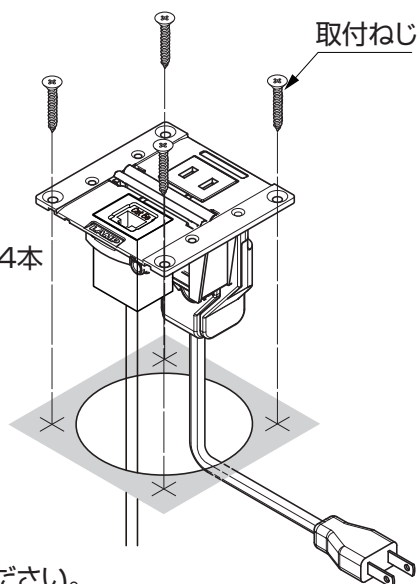
2. 取付ねじで本体を固定してください。

### 取付ねじ

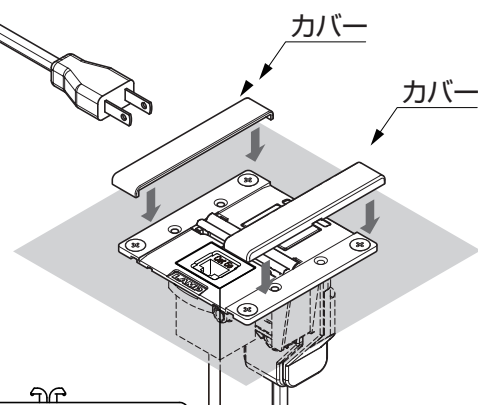
木の場合 : 十字穴付皿タッピンねじ 4×16…4本  
板金の場合 : お客様手配

### ⚠ 注意

⊘ インパクトドライバーは使用しないでください。



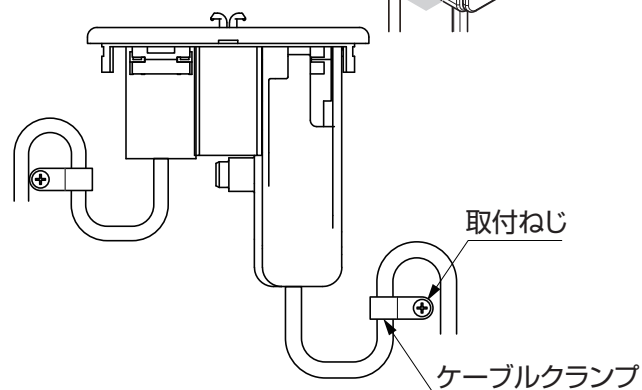
3. カバーを「パチン」と音がするまで押しつけて取り付けてください。



4. 電源コード、ケーブルをたるませた状態にしてケーブルクランプで固定してください。

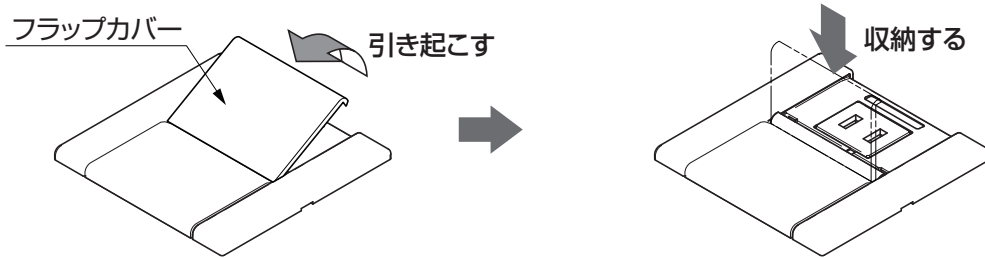
### 取付ねじ

木の場合 : 十字穴付皿タッピンねじ 4×16…4本  
板金の場合 : お客様手配



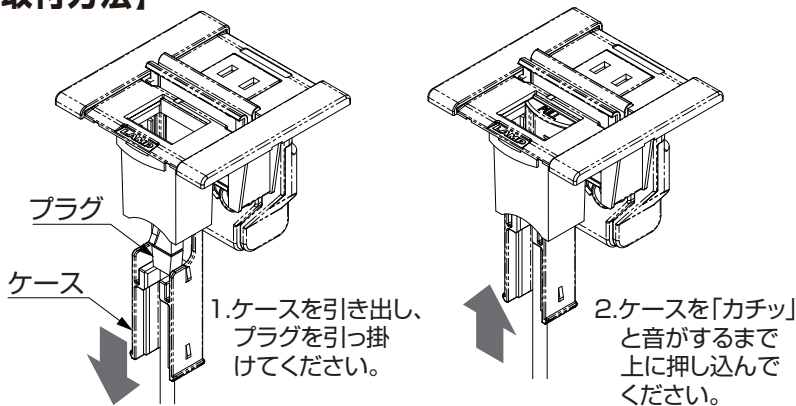
## 使用準備

フラップカバーを引き起こし垂直に立ててから本体に収納してください。



## 収納式ケーブルケースについて

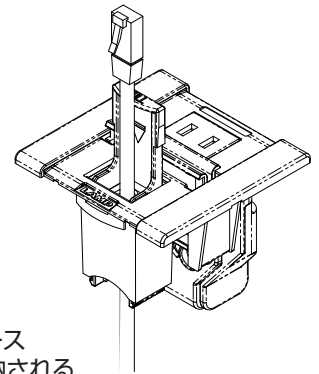
### 【取付方法】



### 【使用方法】

**使用時:**  
ケースごと引き出し、ケーブルを引っ張り出してご使用ください。

**使用後:**  
ケーブルとケースが本体内に収納されるよう、元の位置に戻してください。



## 困ったときの対応

症状	原因	チェックポイント	対処
電気が通らない。	電源電線の一部が断線していることが考えられます。	電源電線が断線していないか、確認してください。	販売店へご相談ください。
	裏側コンセントが外れている可能性があります。	コンセントが電源に接続されているか確認してください。	電源コードのプラグをコンセントの奥まで差し込んでください。
LANがつかない。	裏側のLANコードがつかっていないことが考えられます。	LANコネクタの背面側にLANコードが付いていることを確認してください。	LANコネクタにLANケーブルのプラグを奥まで差し込んでください。
	ルーター等が起動していないことが考えられます。	ルーター等が起動しているか確認してください。	設置されている場所の管理者にご確認ください。
USBがつかない。	裏側のUSBコードがつかっていないことが考えられます。	USBコネクタの背面側にUSBコードが付いていることを確認してください。	USBコネクタにUSBケーブルのプラグを奥まで差し込んでください。
	USBハブがつかっていない可能性があります。	USBハブが正常に動いていることを確認してください。	設置されている場所の管理者にご確認ください。

## お手入れ方法

お手入れの際は安全のため、必ずコンセントからプラグを外した後に行なってください。

### 【清掃・点検】

- 汚れを落とす場合は、うすめた中性洗剤をやわらかな布にしみこませ、固く絞ってから汚れを拭き取ってください。仕上げに、きれいな水をやわらかな布にしみこませ、固く絞ってから洗剤を拭き取ってください。中性洗剤以外のものを使用した場合、変色、強度低下による破損の原因となります。
- 電源コンセントに差し込んだプラグが、差し込み不足になっていないかを定期的に確認してください。差し込み不足があった場合は、奥までプラグを差し込んでください。
- 電源コンセントの差し込み口に、ほこりがついていないかを定期的に確認してください。ほこりが付いていた場合は、プラグを抜き取りほこりを取り除いてください。



## 保証

製品については万全を期しておりますが、万一不良品があった場合、ご購入先へお問い合わせください。保証期間内に不具合が発生した場合は、良品との交換をもって責任の範囲とさせていただきます。保証期間は弊社納品書発行日から1年です。

### 【保証の免責事項】

保証期間内でも次の場合には有償にさせていただきます。

- (1) 使用上の誤りおよび不当な修理や改造による故障および損傷
- (2) お買上げ後の取付場所の移設中、輸送中の落下などによる故障および損傷
- (3) 火災、地震、水害、落雷、その他天災地変、異常電圧による故障および損傷
- (4) 指定以外の電源の使用による故障および損傷
- (5) 車両、船舶など振動の多い場所に搭載された場合に生ずる故障および損傷
- (6) 施工上の不備に起因する故障や不具合
- (7) 取扱説明書で要求される保守点検を行わないことによる故障および損傷
- (8) 日本国外での使用による故障および損傷

本製品に関するご質問・ご相談は、  
ご購入先の販売店 へのお問い合わせを推奨しております。

※弊社は代理店販売をメインとしておりますので、販売代理店へ先ずお問い合わせいただく事が、スムーズな対応にもなります。

**SUGATSUNE** スガツネ工業  
LAMP 印の機能&デザイン金物メーカー

TEL: 03-3864-1122(代) 平日9:00~17:30  
E-mail: support@sugatsune.co.jp

2021.12 0539-6