

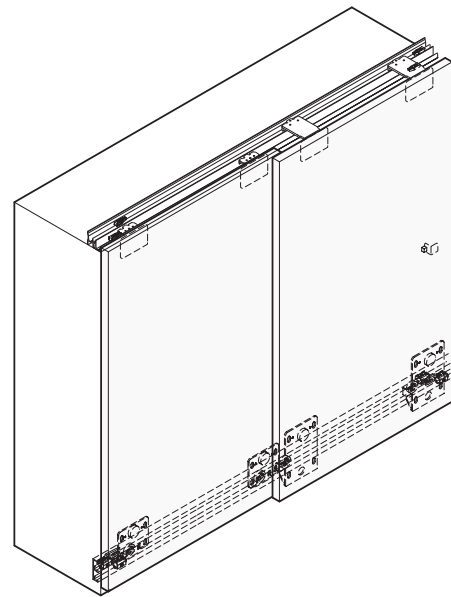


コンビーノ 45H-FS (かぶせ仕様) 取付説明書

このたびは、弊社製品をご採用いただきありがとうございます。取付作業前に本書をよくお読みのうえ、正しく取り付けてください。取り付け後は、本書をいつでも取り出せるよう保管してください。

本製品について

- 背の高いカップボードなどに最適なかぶせ仕様の木製引戸金物です。
レールをキャビネットの外側に取り付けるため、内部のスペースを有効に活用できます。
- オプションのソフトクロー징ダンパーを使用すると、扉が静かにゆっくりと閉まります。



取り付けできる扉

扉幅	1400mm 以下
扉高さ	2400mm 以下
扉厚	19mm、23～25mm
扉質量	45kg 以下 (扉 1 枚当り)

安全にお使いいただくために

	本記号はしてはいけない禁止内容です。
	本記号は、必ず実行していただく強制内容です。

警告 死亡または重傷を負う恐れがある内容を示します。

- ❗ 本製品の取付工事は、知識、経験のある方が本書に従い正しく行なってください。取り付けに不備があると、扉の脱落などにより思わぬけがをする恐れがあります。
- ❗ 扉の質量、扉の開閉時の衝撃に耐えうるキャビネットを製作してください。また、ねじは必ず指定したものを使用し確実に締めつけてください。取付強度が不足していると、上レールや扉が脱落してけがをする恐れがあります。
- ⊗ 本来の目的とは異なる使用方法や本書に示す仕様以外の扉には使用しないでください。
- ⊗ 本書で説明する部分以外の分解、および改造は行わないでください。

注意 軽傷を負うことや、物的損害が発生する恐れがある内容を示しています。

- ❗ 本製品は家具を構成するための部品です。取付終了後に、最終製品としての機能および安全性をご確認ください。
- ❗ 指定寸法、仕様、各部の水平、垂直を必ず守ってください。板の反り、傾きやねじれは、故障や性能低下のおそれがあります。
- ❗ 部材を切断した場合、切断面のバリやかえりはきれいに取り除いてください。
- ❗ ねじの緩み等異常がないか、定期的に点検し、増し締めしてください。(お使い始めから1ヶ月後と6ヶ月後、その後は1年ごとが目安となります。)

使う工具と準備していただくもの


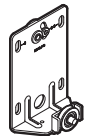
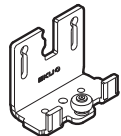
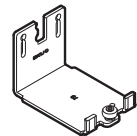
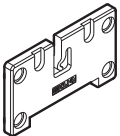
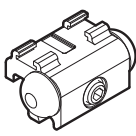

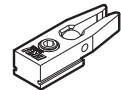
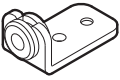

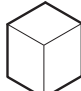
- ・ 十字ねじ回し 2番
- ・ アルミニウム合金型材を切断できる機械または工具
- ・ 六角棒スパナ 呼び3および4
- ・ 十字穴付なベタタッピンねじ3.5×30、4×20
- ・ ヘキサロビュラねじ回し T20
- ・ 両面粘着テープ

部品一覧

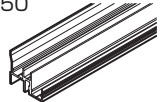
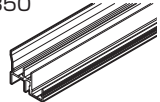
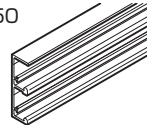
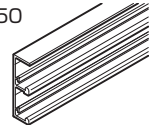
(下記内訳表は、扉厚の違い、扉の枚数でそれぞれ1セット分です)

それぞれ、以下の品番が記載された袋に入っています。

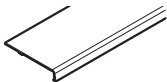
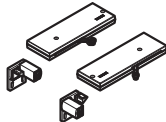
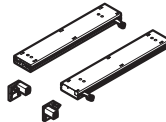
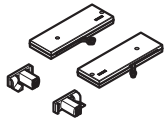
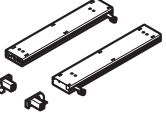
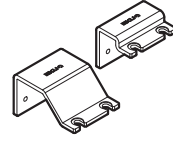


a 部品セット (2枚扉用、扉厚19mm)	55-3120-072	b 部品セット (2枚扉用、扉厚23~25mm)	55-3120-071
c 部品セット (3枚扉用、扉厚19mm)	55-3120-074	d 部品セット (3枚扉用、扉厚23~25mm)	55-3120-073

①ローラー  a b 2ヶ c d 4ヶ	②ローラー  a b c d 2ヶ	③ガイドローラー  a b 2ヶ c d 4ヶ	④ガイドローラー  a b c d 2ヶ		
⑤ガイドローラー用ブラケット  a b 4ヶ c d 6ヶ	⑥ストッパー  a b c d 4ヶ	⑦ストッパー  a b 2ヶ c d 3ヶ	⑧ストッパー  a b c d 4ヶ		
⑨戸当り  a b - c d 2ヶ	⑩戸当り  a b 1ヶ c d -	⑪戸当り  a b - c d 3ヶ			
⑫取付ねじ					
十字穴付特殊タッピンねじ	4.5×17	a 16ヶ	b 16ヶ	c 24ヶ	d 24ヶ
十字穴付皿タッピンねじ	4.5×20	16ヶ	-	24ヶ	-
十字穴付皿タッピンねじ	4.5×25	-	16ヶ	-	24ヶ
十字穴付皿タッピンねじ	4×16	2ヶ	2ヶ	-	-
ヘキサロビュラ穴付バインド小ねじ	M4×8	-	-	2ヶ	2ヶ

部品一覧

⑬ガイドレール 長さ2500mm 【品番】 56-3072-250  ピッチエンド：約50mm 穴ピッチ：約200mm	⑭ガイドレール 長さ3500mm 【品番】 56-3072-350  ピッチエンド：約50mm 穴ピッチ：約200mm	⑮レール 長さ2500mm 【品番】 55-3100-250  ピッチエンド：約50mm 穴ピッチ：約200mm	⑯レール 長さ3500mm 【品番】 55-3100-350  ピッチエンド：約50mm 穴ピッチ：約200mm
---	---	---	--

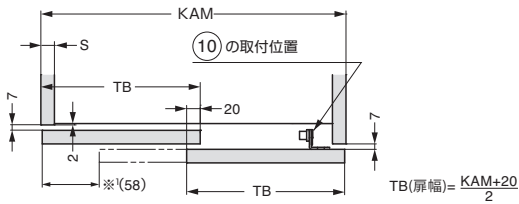
オプション

<p>⑰カバープロファイル 2500mm 【品番】 55-3130-250</p> 	<p>⑱3枚扉用ストッパー 【品番】 55-3128-071</p> 	<p>⑲ソフトクロージングダンパー 扉質量18~35kgタイプ 【品番】 55-3091-073</p>  <p>1セット/扉2枚当り</p>	<p>⑳ソフトクロージングダンパー 扉質量35~60kgタイプ 【品番】 55-3042-071</p>  <p>1セット/扉2枚当り</p>
<p>㉑ソフトクロージングダンパー 扉質量18~35kgタイプ 【品番】 55-3091-074</p> <p>㉓も必要です</p>  <p>1セット/扉2枚当り</p>	<p>㉒ソフトクロージングダンパー 扉質量35~60kgタイプ 【品番】 55-3042-072</p> <p>㉓も必要です</p>  <p>1セット/扉2枚当り</p>	<p>㉔取付座12 【品番】 55-3129-071</p> 	<p>㉕カバー 【品番】 55-3043-079</p> <p>㉓専用</p>  <p>1セット/扉2枚当り</p>
<p>㉖ハンドル 2500mm 【品番】 55-3060-250</p>  <p>ピッチエンド：約125mm 穴ピッチ：約250mm</p>			

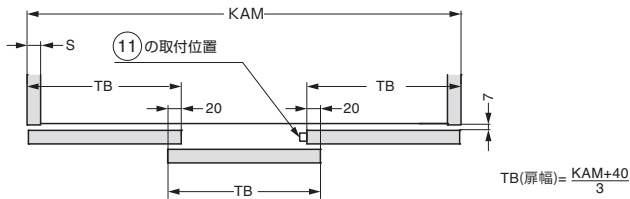
納まり寸法図

KAM= キャビネット外幅

2枚扉の場合



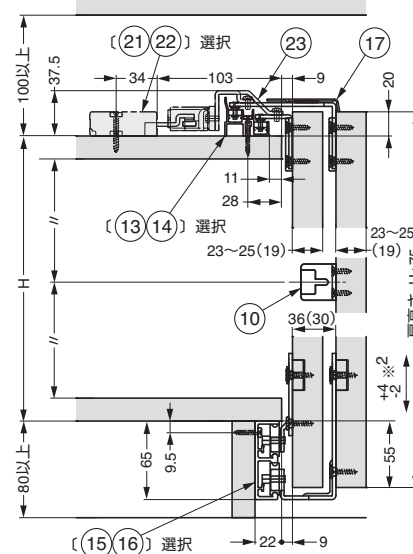
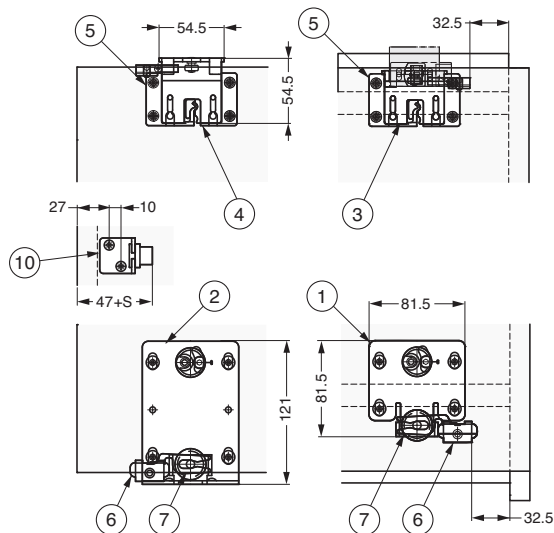
3枚扉の場合



手前扉の右側
裏側から見た図

奥側扉の左側
裏側から見た図

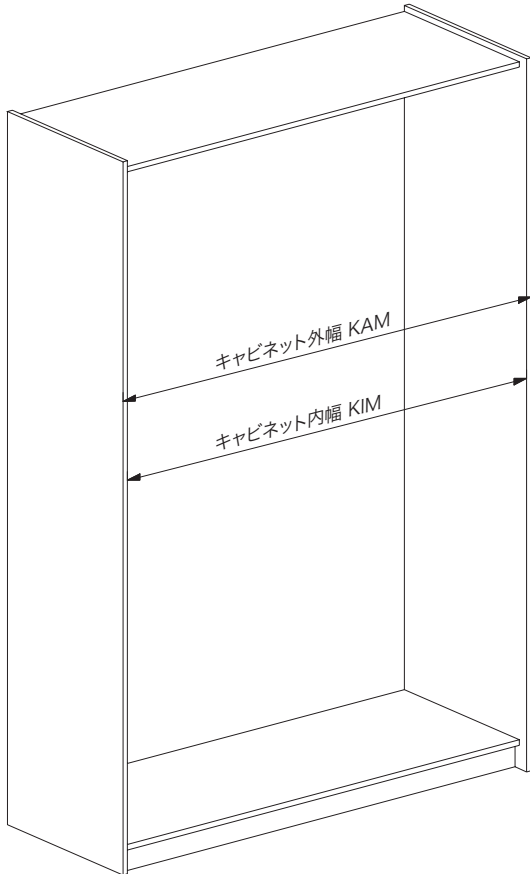
() 内寸法は扉厚19mmの場合



※2 扉の高さは上下合わせて6mmの範囲で調整できます。

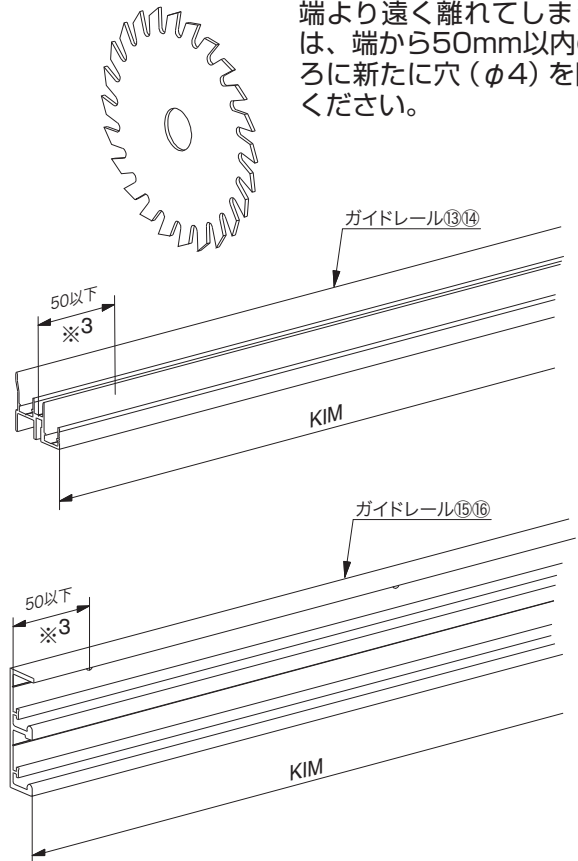
取り付け手順

A 間口寸法の確認をしてください



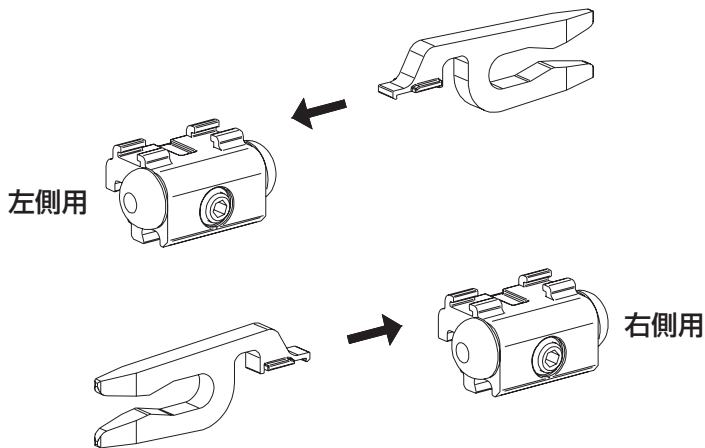
B レール、ガイドレールを所定の寸法に切ってください

※3 切った位置の都合で取付穴が端より遠く離れてしまう場合は、端から50mm以内のところに新たに穴(φ4)を開けてください。

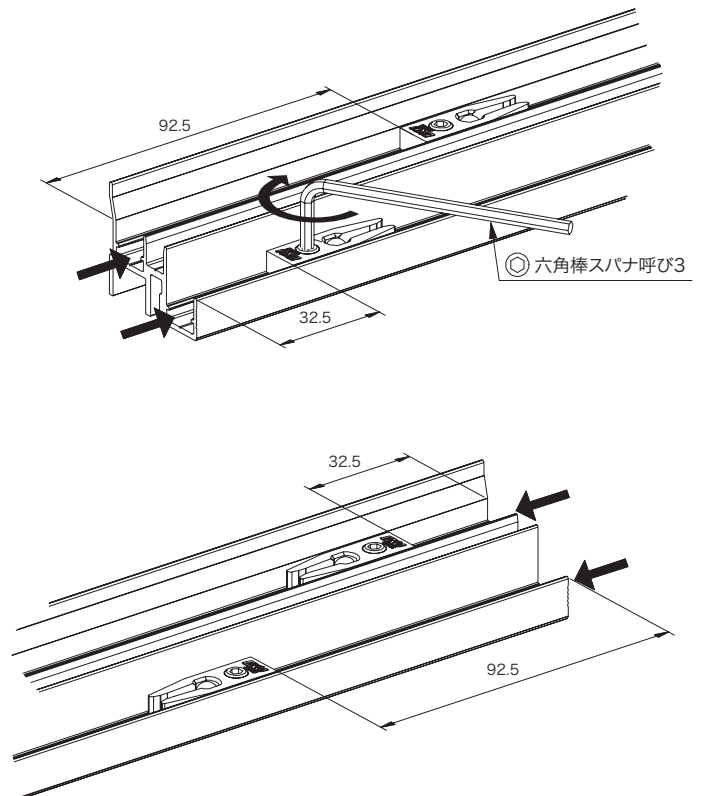


C ストッパー⑥と⑦を組み立ててください

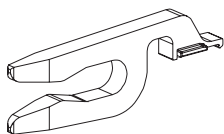
2枚扉の場合 左側用を1ヶ、右側用を1ヶ
3枚扉の場合 左側用を1ヶ、右側用を2ヶ



D ガイドレールにストッパー⑧を取り付けてください



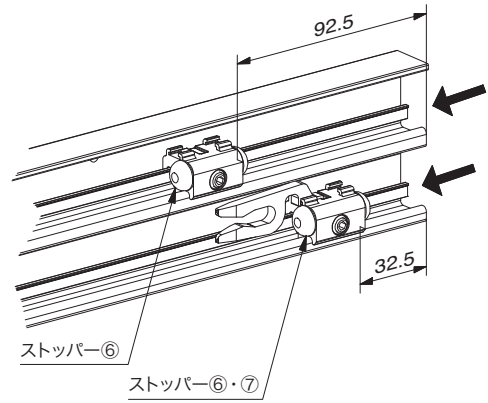
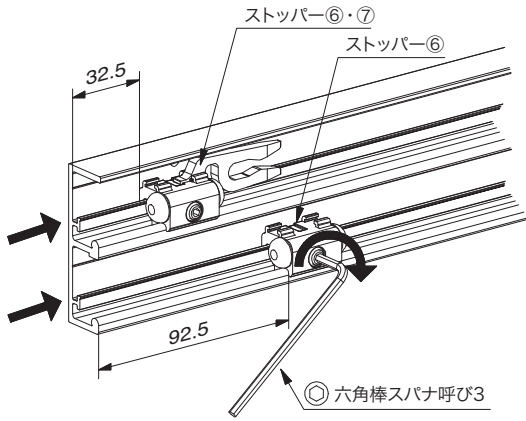
オプションのソフトクロージングダンパーを併用する場合、キャッチ部分は使いません。



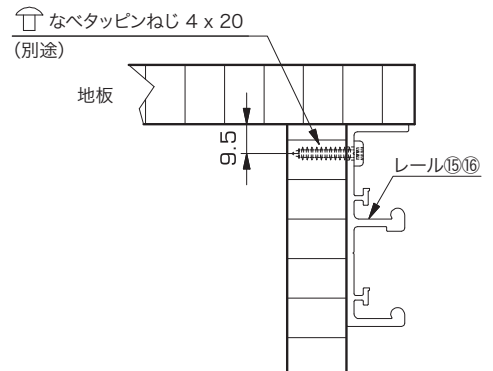
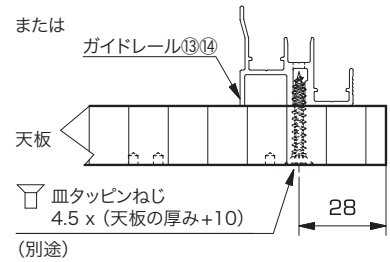
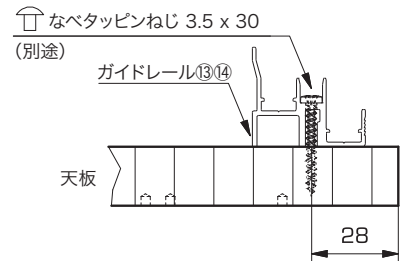
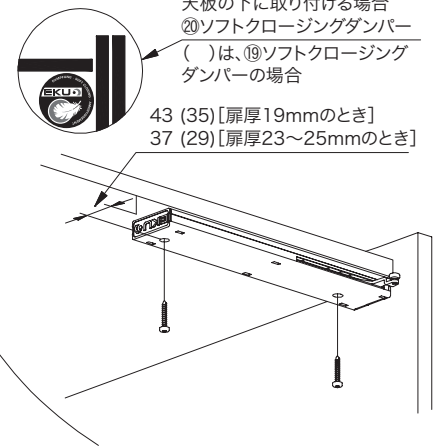
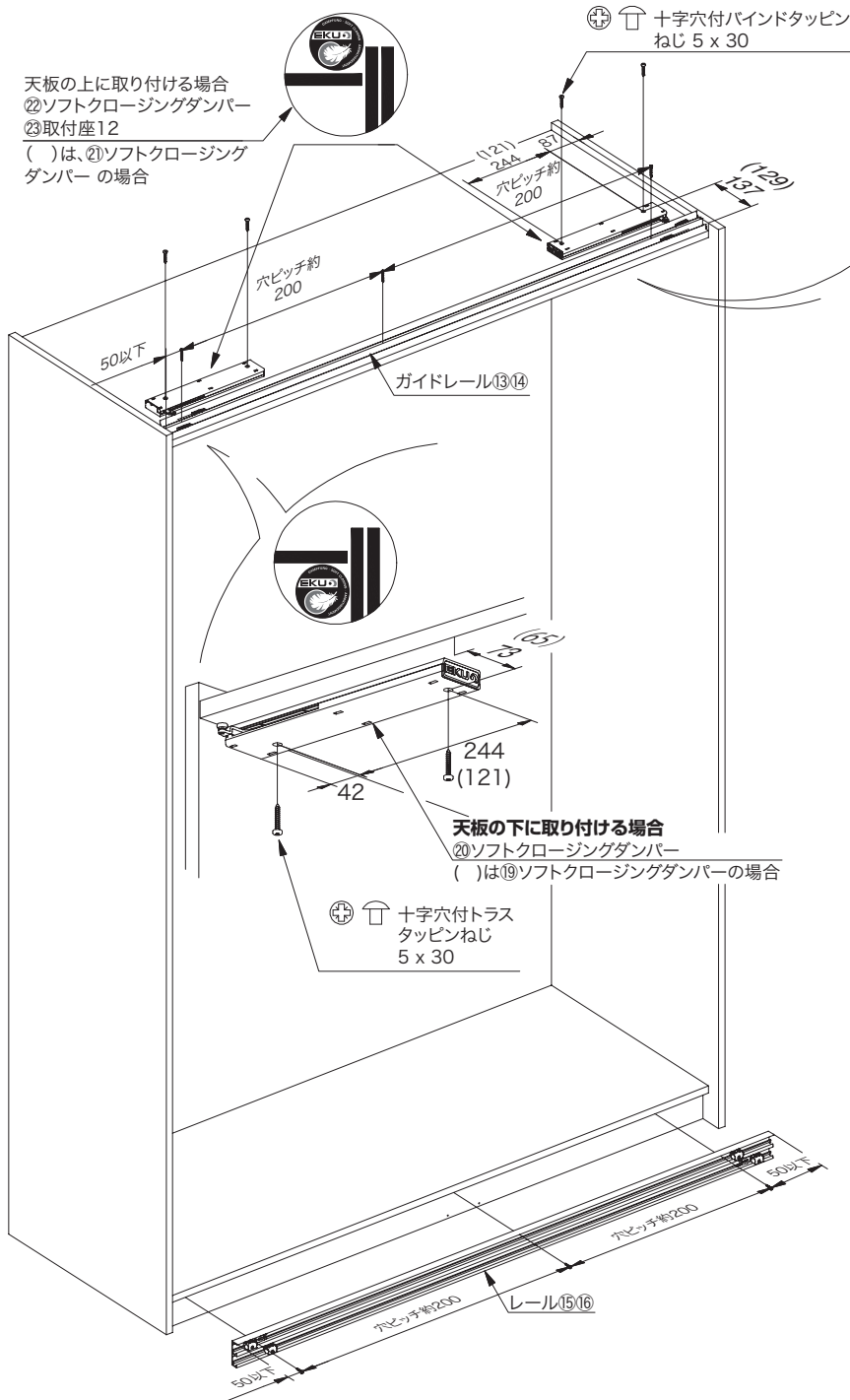
オプション部品のソフトクロージングダンパーを併用する場合、以後本文中のこのマークで示した説明と、ソフトクロージングダンパーの取付説明書(別冊)をご確認ください。



E レールにストッパー⑥と⑦を取り付けてください



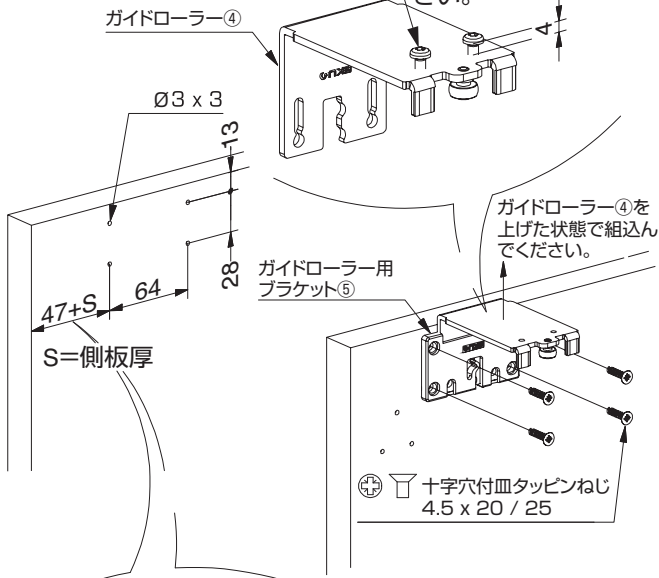
F レール、ガイドレール、他の部品を取り付けてください



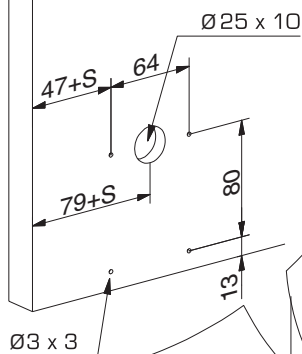
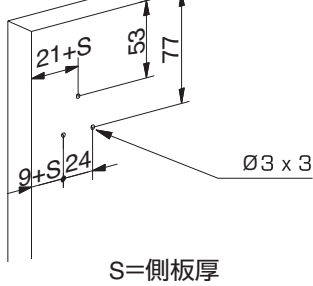
G ローラー部品を取り付けてください



⑳㉑ソフトクロージングダンパー併用の場合ヘキサロビュラねじをねじ込んでおいてください。
穴にはねじが切っておりません。直接ねじ込んでください。



⑳㉑ソフトクロージングダンパー併用の場合ダンパー部品取付下穴も開けておいてください。



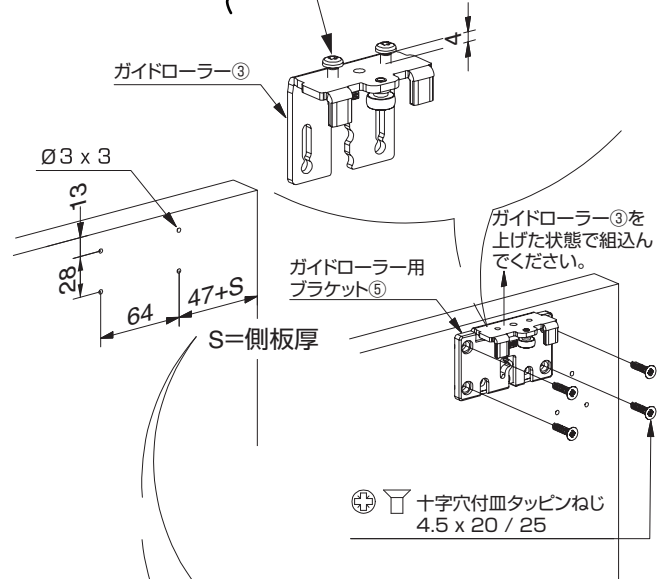
十字穴付特殊
タッピンねじ
4.5 x 17

ローラーは、ねじを締めきっても上下に動かせません。

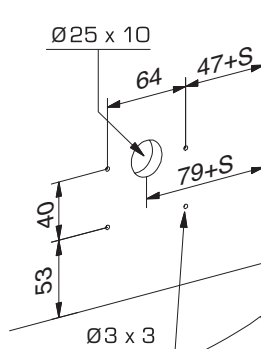
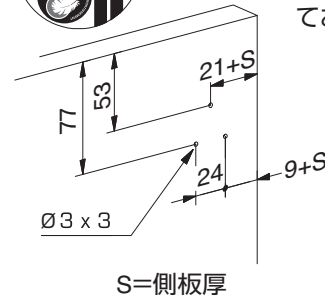
ローラー②



㉑㉒ソフトクロージングダンパー併用の場合ヘキサロビュラねじをねじ込んでおいてください。穴にはねじが切っておりません。直接ねじ込んでください。



⑳㉑ソフトクロージングダンパー併用の場合ダンパー部品取付下穴も開けておいてください。

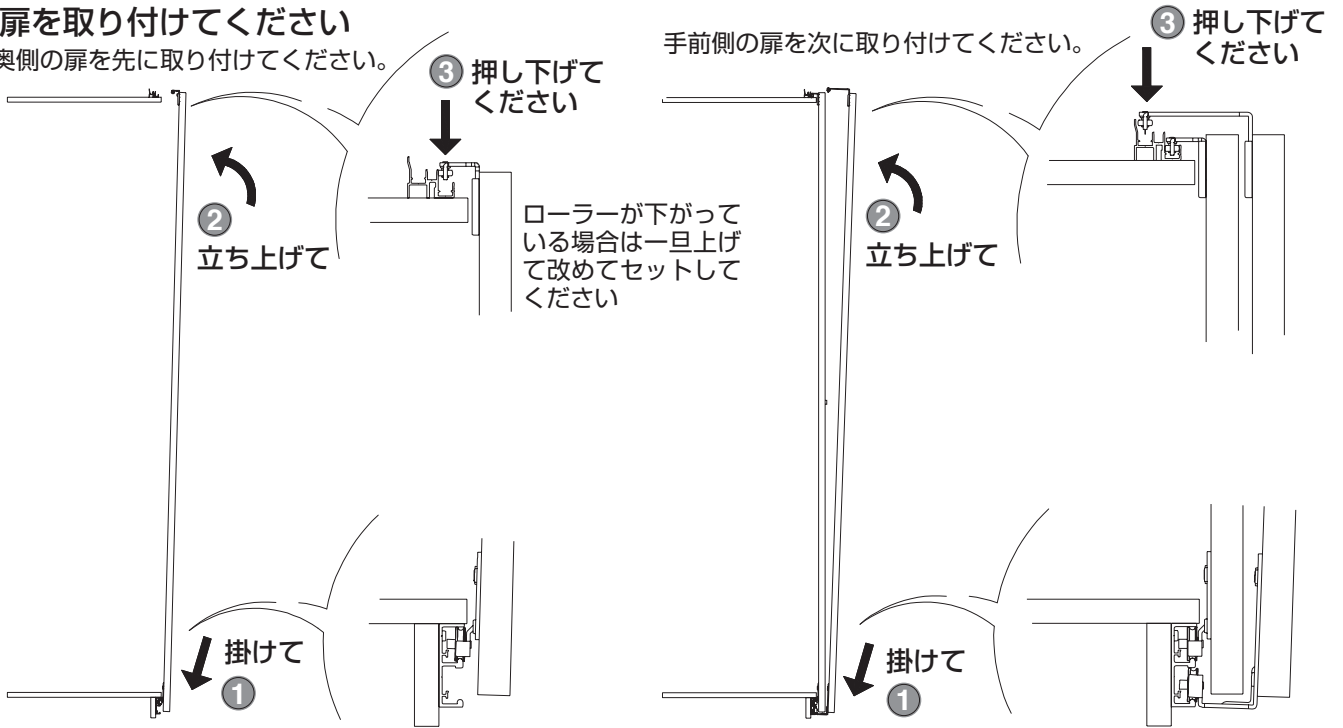


十字穴付特殊
タッピンねじ
4.5 x 17

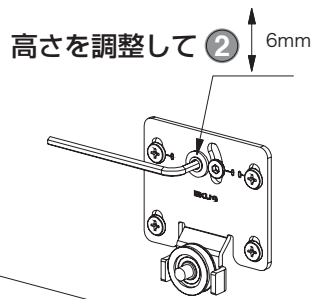
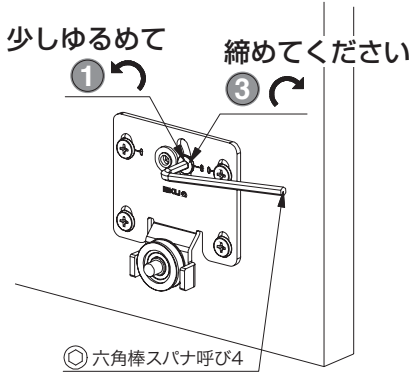
ローラーは、ねじを締めきっても上下に動かせません。

ローラー①

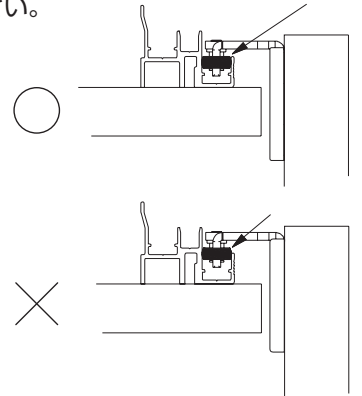
H 扉を取り付けてください
奥側の扉を先に取り付けてください。



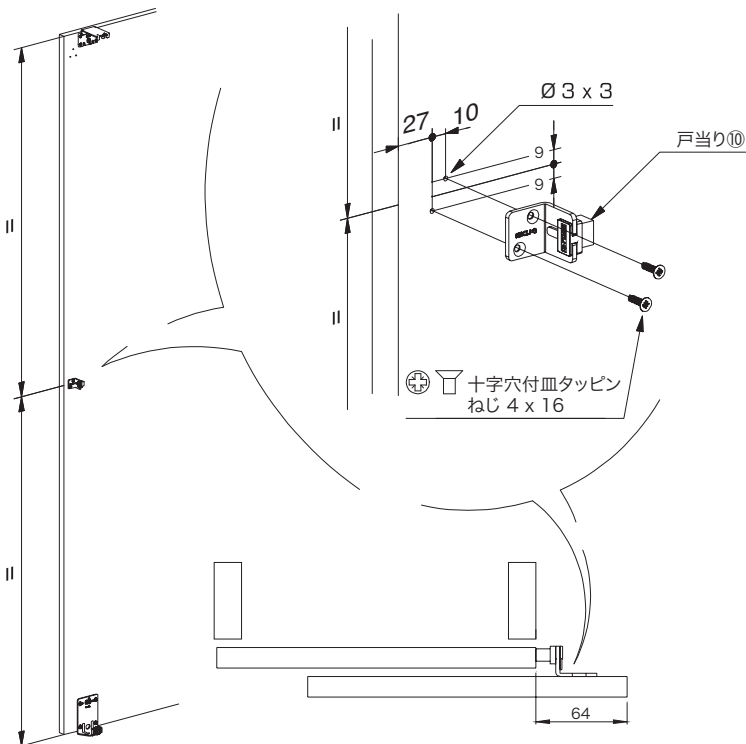
I 扉の高さを調節してください



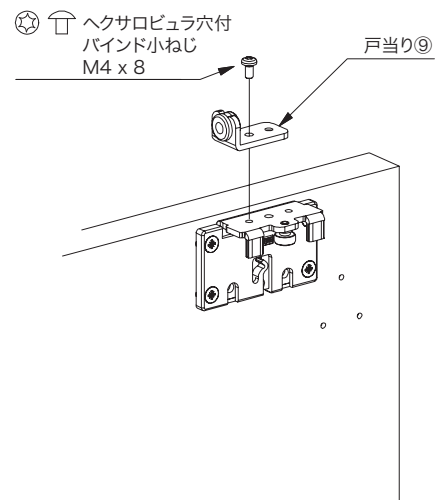
ローラーがガイドレールに完全に掛かるようにしてください。



J 戸当り⑩を取り付けてください (2枚扉用)



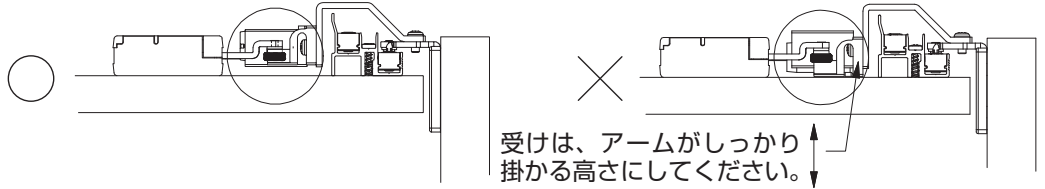
K 戸当り⑨を取り付けてください (3枚扉用)



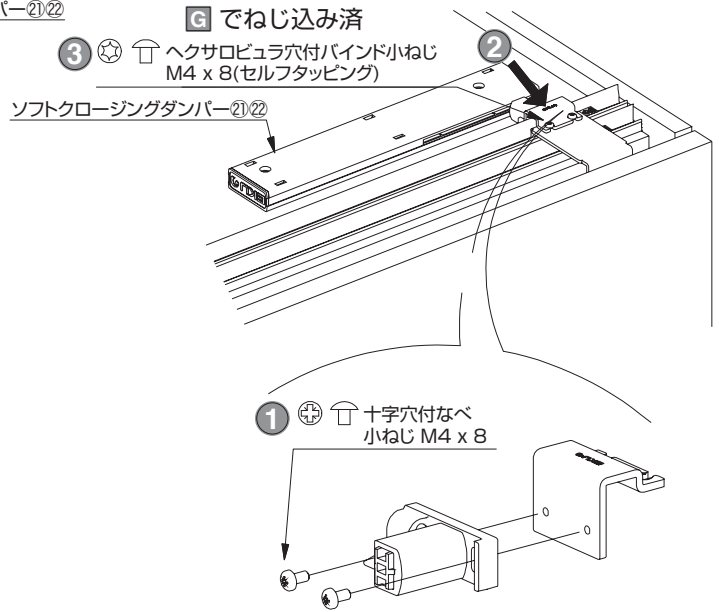
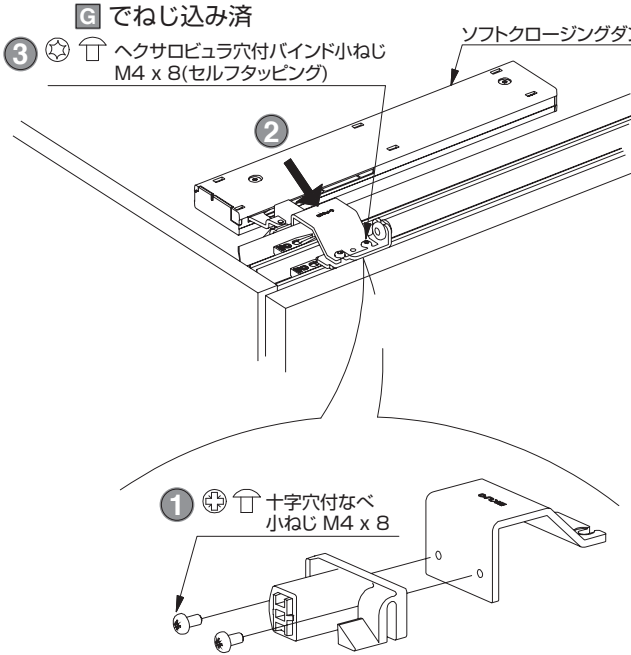
L <オプション部品> 取付座12⑳を取り付ける場合



天板の上に付くタイプ



受けは、アームがしっかり掛かる高さにしてください。



M オプション部品を取り付ける場合



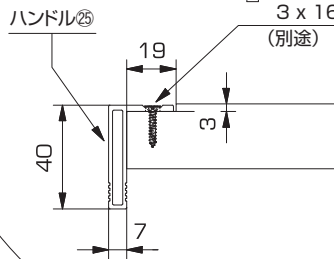
天板の下に付くタイプ

<オプション部品>
⑲⑳ソフトクロージ
ングダンパー受け部品

① ⑤ ③ ① 十字穴付バンド 小ねじ 4 x 16

<オプション部品>
ハンドル⑳の取り付け
扉に掘込み加工をして
取り付けます。

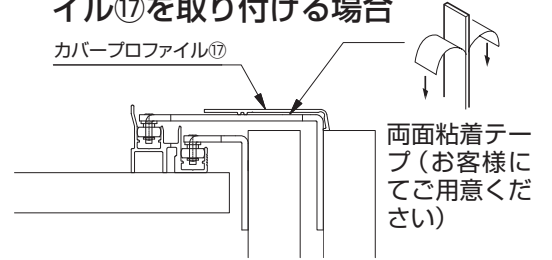
① ⑤ ③ ① 十字穴付バンド 小ねじ 4 x 16



ハンドルは、けが防止のため角を面取りしてください。

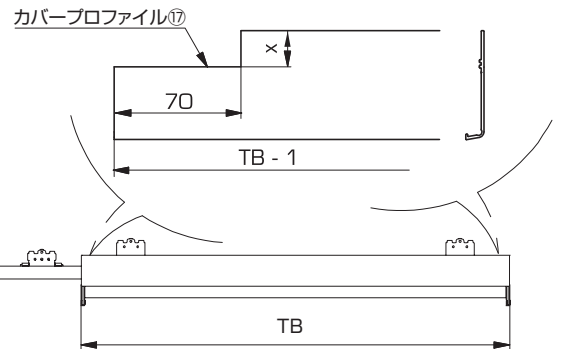
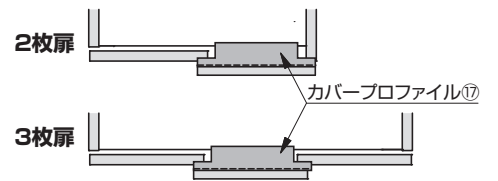
N <オプション部品> カバープロファイル⑰を取り付ける場合

カバープロファイル⑰



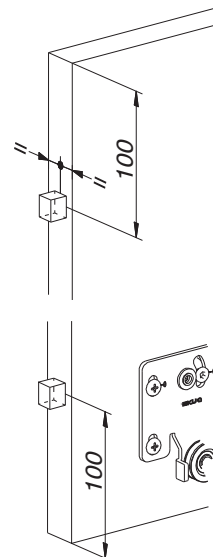
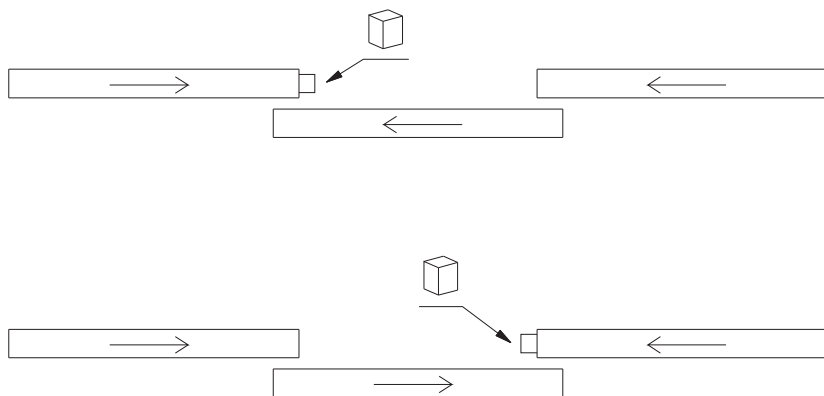
以下の条件の場合、端部 (左右) を切り欠いてください。

x	扉仕様・扉厚	ソフトクロージングダンパー⑲⑳
5	2枚扉・扉厚19mm	使用する場合のみ
26	3枚扉・扉厚19mm	
20	3枚扉・扉厚23~25mm	

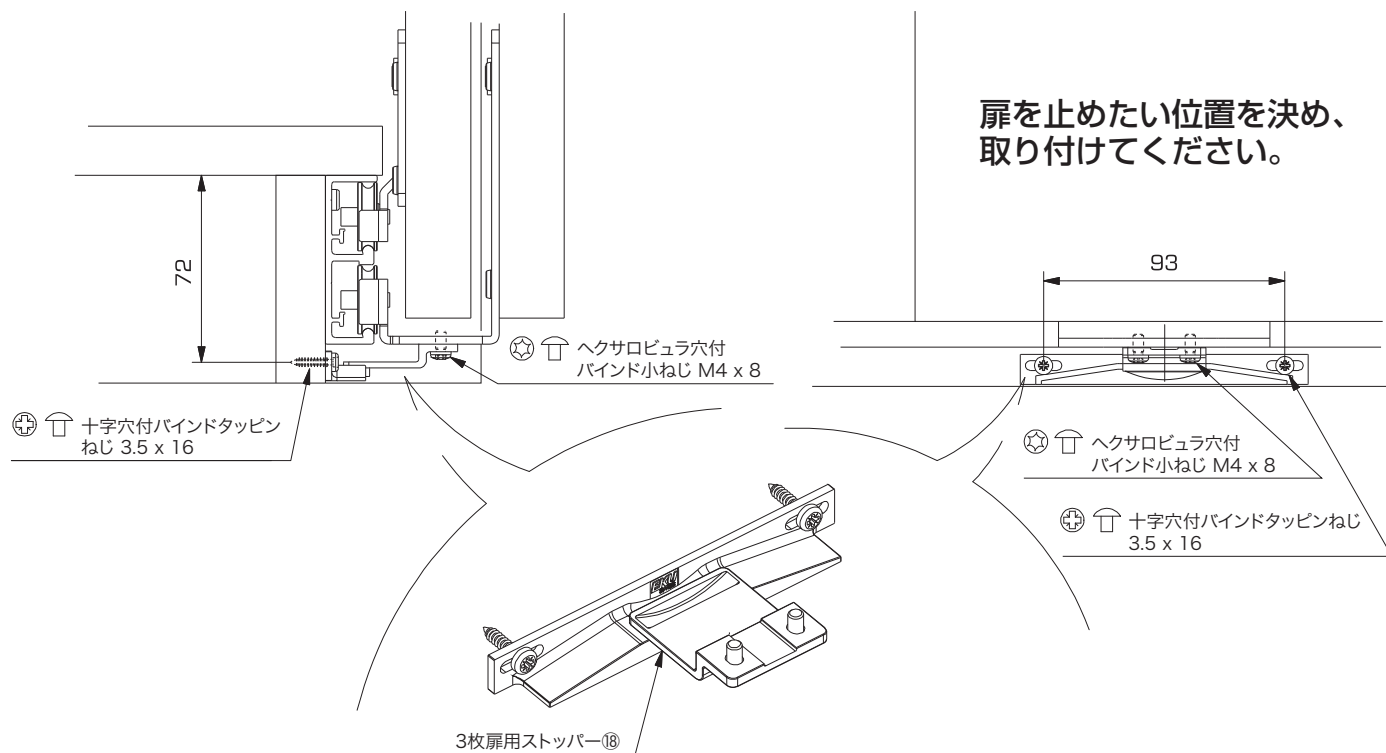


Q 戸当り⑪を取り付けてください（3枚扉用）

開閉仕様によって取付位置を決めてください。



P 〈オプション部品〉 3枚扉用ストッパー⑱を取り付ける場合



本製品に関するご質問・ご相談は、お買い求めいただいた販売店、または下記の窓口をお願いいたします。

電話番号 **03 (3864) 1122**

受付時間 **月～金 9:00～17:30**（年末・年始・夏季休暇等は除く）

FAX 03 (3863) 6875

E-mail : support@sugatsune.co.jp

東京都千代田区岩本町2-5-10 〒101-0032

SUGATSUNE **スガツネ工業**
LAMP 印の機能&デザイン金物メーカー

ISO 9001 (JSAQ384)・ISO 14001 (JSAE597) 審査登録
※ISO9001:国内各拠点 ※ISO14001:千葉事業部 千葉工場 および 物流事業部 物流センター
<http://www.sugatsune.co.jp/>