



コンビーノ 20H-IS、35H-IS 取付説明書

■施工する方へのお願い

このたびは、EKU 製コンビーノ 20H-IS またはコンビーノ 35H-IS をご採用いただき、誠にありがとうございます。

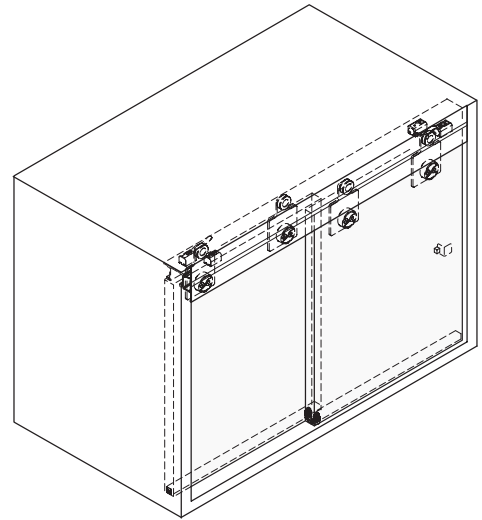
取付前に本書をよくお読みいただき、正しく施工いただくようお願いいたします。

⚠警告

誤った取り付けは、施工時だけでなく使用時に思わぬけがをするおそれがあります。

本書の説明、注意事項をお守りください。

- 本書は、2モデル(コンビーノ 20H-IS、35H-IS)の製品共通の取付説明書です。
あらかじめ、どの製品モデルをキャビネットに取り付けるかを、図面と照らし合わせてご確認ください。
不要なモデルの図や説明に×印を付けるなどして、該当する製品モデルの項を読み進めてください。
- 部材を切断した場合、切断面のバリやかえりはきれいに取り除いてください。
- 施工中に発生した木材のかすがレールの中に残らないようにきれいに取り除いてください。
- タッピンねじは、最も近い呼びのねじをお使いください。
- 板の小口にタッピンねじを使うときは、板が割れないよう下穴を開けるなどの処置を行ってください。



本書は、ひとつのキャビネットに本製品を取り付けることを想定したうえで、もっとも安全かつ効率的に取り付けできると思われる方法を記載しました。

したがって、必ずしも取り付けの順序や方法を規制するものではありません。

家具メーカー様におかれましては、専門家としての確たる工程をお持ちと考えるので、この説明書に記載された方法にとらわれず、施工される方の専門技術とご経験に基づいて製作してください。

その場合でも、必ず事前にこの取付説明書に一度目を通してくださるようお願いいたします。

この取付説明書で使っている寸法は、加工や組立による誤差や材料そのものの変形等を考慮しておりません。作業においては、このことをご考慮のうえ、切断等の加工を行ってください。

■取り付けできる扉

	20H-IS	35H-IS
扉質量	20kg以下 (扉1枚当り)	35kg以下 (扉1枚当り)
扉厚	18~19mm	
扉寸法	扉幅 1200mm以下、扉高さ 2200mm以下	

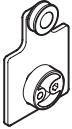
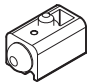
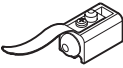
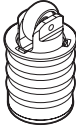
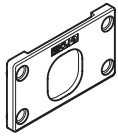


■この説明書で使う工具と準備していただくもの

- ・十字ねじ回し 2番
- ・六角棒スパナ 呼び3、4
- ・アルミニウム合金型材を切断できる機械または工具
- ・十字穴付なベタッピンねじ 3.5×16、3.5×30
- ・ヘキサロビュラドライバー T20

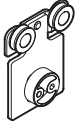
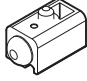
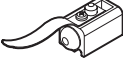

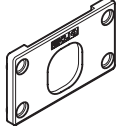

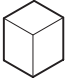
■部品

それぞれ、以下の品番が記載された袋に入っています。

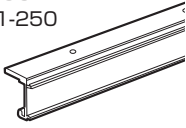
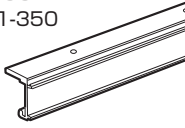
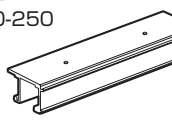
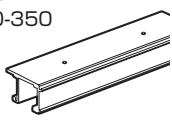
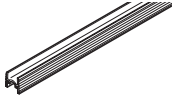
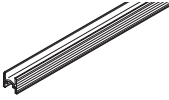
20H-IS

a 部品セット (2枚扉用)		56-3180-071		b 部品セット (3枚扉用)		56-3180-075														
①ローラー		③ストッパー		④ストッパー		⑤ガイド		⑥ローラー用ブラケット												
a 1ヶ b 6ヶ		a 2ヶ b 1ヶ		a 2ヶ b 3ヶ		a 2ヶ b 3ヶ		a 4ヶ b 6ヶ												
⑦戸当り		⑧戸当り		⑨取付ねじ																
a 1ヶ b -		a - b 3ヶ		<table border="0"> <tr> <td></td> <td></td> <td>a</td> <td>b</td> </tr> <tr> <td>十字穴付皿タッピンねじ</td> <td>4.5×20</td> <td>16ヶ</td> <td>24ヶ</td> </tr> <tr> <td>十字穴付皿タッピンねじ</td> <td>4×16</td> <td>2ヶ</td> <td>-</td> </tr> </table>						a	b	十字穴付皿タッピンねじ	4.5×20	16ヶ	24ヶ	十字穴付皿タッピンねじ	4×16	2ヶ	-	
		a	b																	
十字穴付皿タッピンねじ	4.5×20	16ヶ	24ヶ																	
十字穴付皿タッピンねじ	4×16	2ヶ	-																	

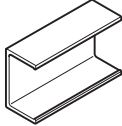
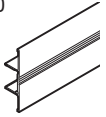
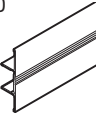
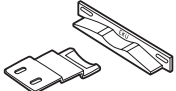
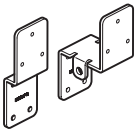
35H-IS

c 部品セット (2枚扉用)		56-3180-073		d 部品セット (3枚扉用)		56-3180-077														
②ローラー		③ストッパー		④ストッパー		⑤ガイド		⑥ローラー用ブラケット												
c 4ヶ d 6ヶ		c 2ヶ d 1ヶ		c 2ヶ d 3ヶ		c 2ヶ d 3ヶ		c 4ヶ d 6ヶ												
⑦戸当り		⑧戸当り		⑨取付ねじ																
c 1ヶ d -		c - d 3ヶ		<table border="0"> <tr> <td></td> <td></td> <td>c</td> <td>d</td> </tr> <tr> <td>十字穴付皿タッピンねじ</td> <td>4.5×20</td> <td>16ヶ</td> <td>24ヶ</td> </tr> <tr> <td>十字穴付皿タッピンねじ</td> <td>4×16</td> <td>2ヶ</td> <td>-</td> </tr> </table>						c	d	十字穴付皿タッピンねじ	4.5×20	16ヶ	24ヶ	十字穴付皿タッピンねじ	4×16	2ヶ	-	
		c	d																	
十字穴付皿タッピンねじ	4.5×20	16ヶ	24ヶ																	
十字穴付皿タッピンねじ	4×16	2ヶ	-																	

■必要な部品

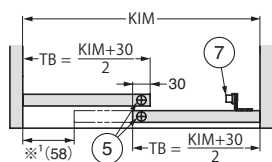
<p>⑩レール シングル 長さ2500mm 【品番】 56-3011-250</p>  <p>ピッチエンド：約150mm 穴ピッチ：約300mm</p>	<p>⑪レール シングル 長さ3500mm 【品番】 56-3011-350</p>  <p>ピッチエンド：約150mm 穴ピッチ：約300mm</p>	<p>⑫レール ダブル 長さ2500mm 【品番】 56-3010-250</p>  <p>ピッチエンド：約150mm 穴ピッチ：約300mm</p>	<p>⑬レール ダブル 長さ3500mm 【品番】 56-3010-350</p>  <p>ピッチエンド：約50mm 穴ピッチ：約300mm</p>
<p>⑭ガイドレール 長さ2500mm 【品番】 55-3171-250</p> 	<p>⑮ガイドレール 長さ3500mm 【品番】 55-3171-350</p> 		

■オプション部品

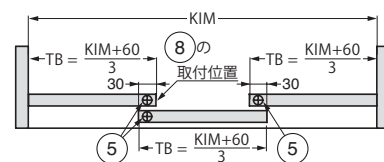
<p>⑯幕板クリップ 【品番】 56-3039-001</p> 	<p>⑰ワンタッチ幕板 2500mm 【品番】 56-3174-250</p> 	<p>⑱ワンタッチ幕板 3500mm 【品番】 56-3174-350</p> 	<p>⑲3枚扉用ストッパー 【品番】 56-3035-071</p> 
<p>⑳ソフトクローキングダンパー 扉質量18kg以下タイプ 【品番】 55-3091-071</p> <p>1セット/扉2枚当り</p>	<p>㉑ソフトクローキングダンパー 扉質量18~35kg以下タイプ 【品番】 55-3091-073</p> <p>1セット/扉2枚当り</p>	<p>㉒取付座2 【品番】 55-3043-073</p> 	

■寸法図

2枚扉の場合



3枚扉の場合

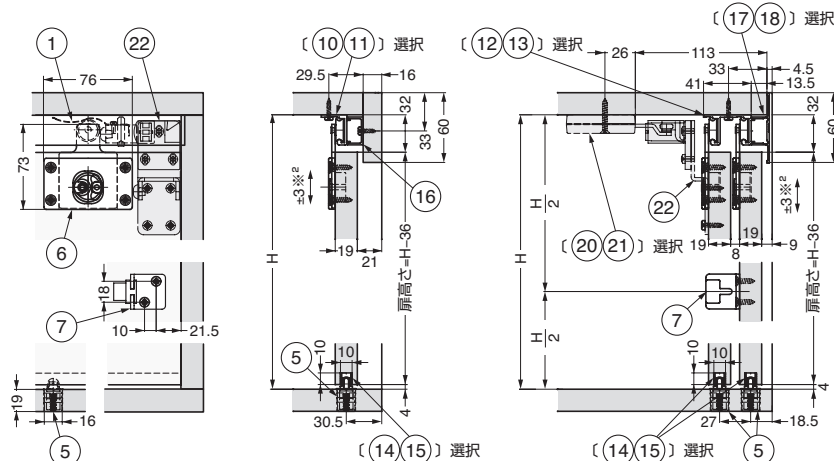


KIM=キャビネット内幅
TB=扉幅

※¹ 戸当り⑦を取り付けた場合に引き残る最低寸法を示します。

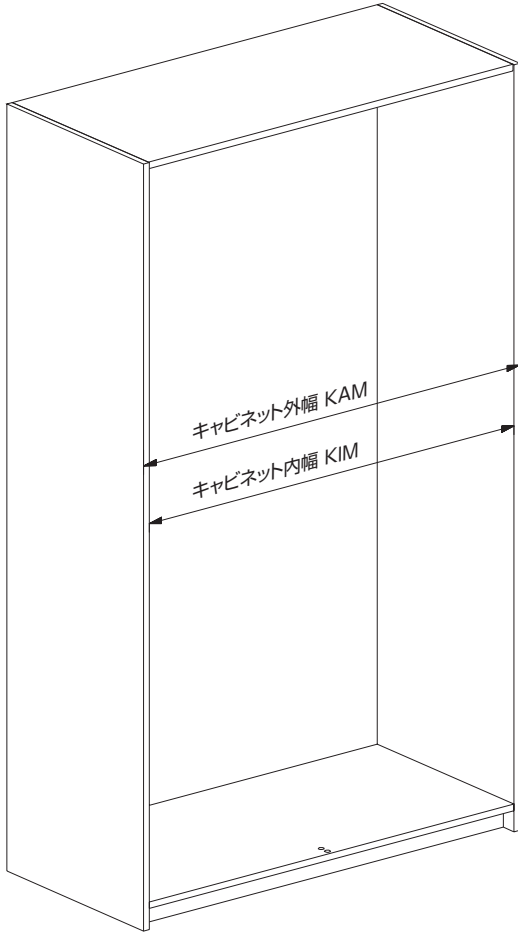
レール (シングル) ⑩⑪使用時
扉厚19mmの場合

レール (ダブル) ⑫⑬、ワンタッチ
幕板⑰⑱使用時 扉厚19mmの場合

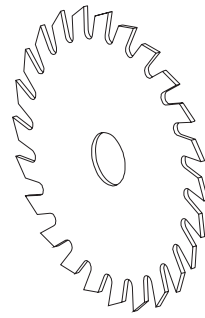


※² 扉の高さは上下合わせて6mmの範囲で調整できます。ローラー①の六角部を六角棒スパナで回して高さを調整してください。

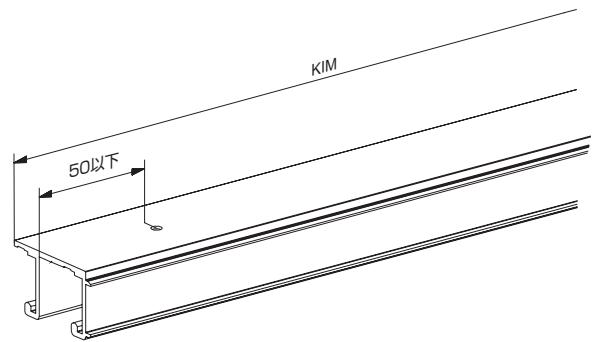
A 間口寸法の確認をしてください



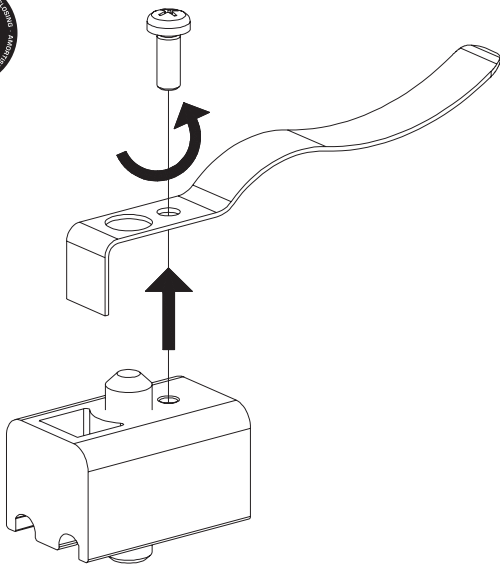
B レールを所定の寸法に切ってください



切った位置の都合で取付穴が端より遠く離れてしまう場合は、端から50mm以内のところに新たに穴(φ4)を開けてください。



C オプションのソフトクロー징ダンパーを併用の場合、ストッパー④のキャッチ部分を外してください

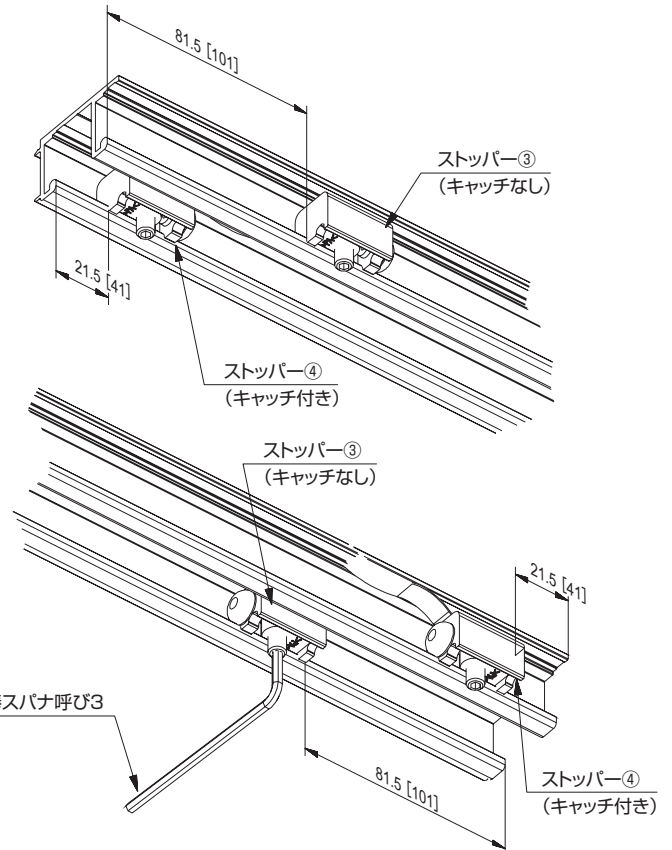


オプション部品のソフトクロー징ダンパーを併用する場合、以後、本文中のこのマークで示した説明と、ソフトクロー징ダンパーの取付説明書(別冊)をご確認ください。



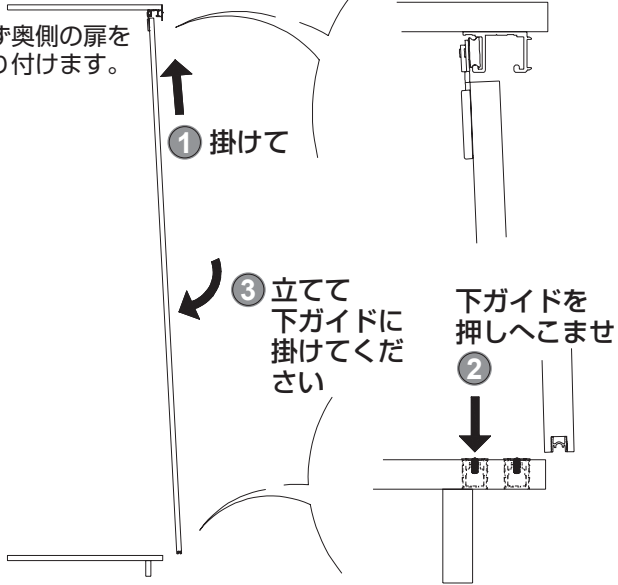
D レールにストッパー③と④を取り付けてください

※〔 〕内の数値はコンビノ20の場合

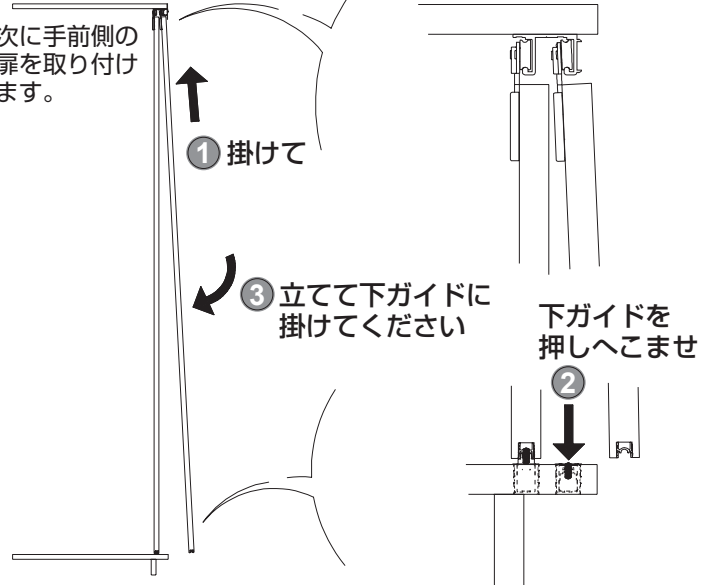


H 扉を取り付けてください

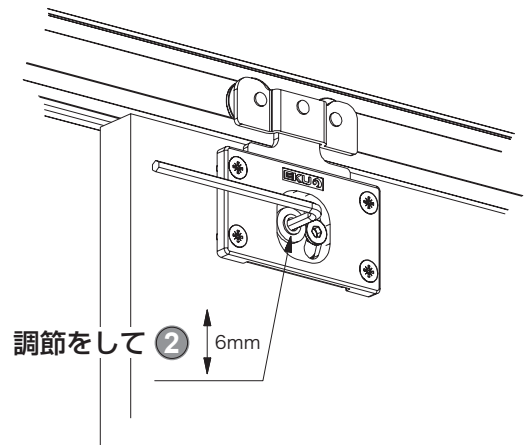
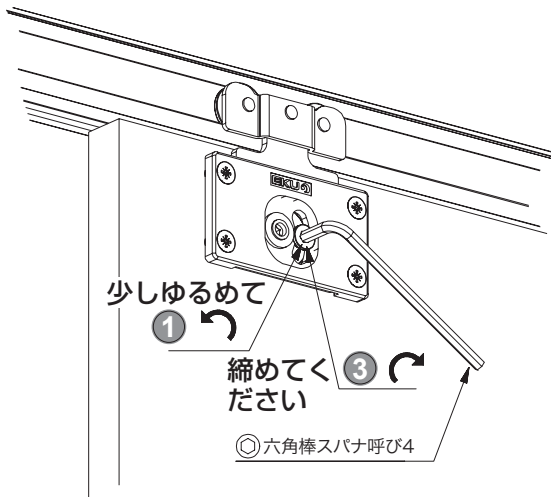
まず奥側の扉を取り付けます。



次に手前側の扉を取り付けます。

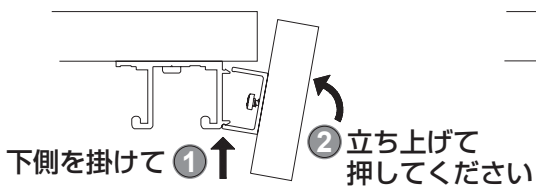
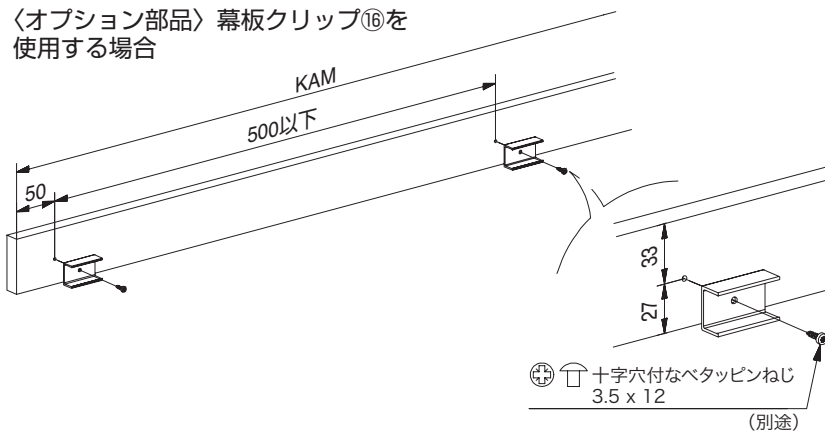


I 扉の高さを調整してください

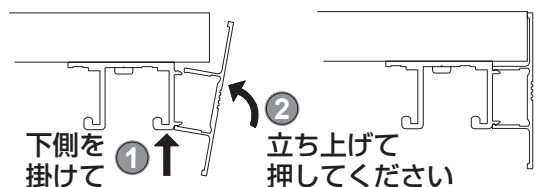
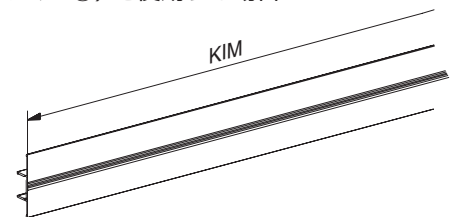


J 幕板を取り付ける場合 (A参照)

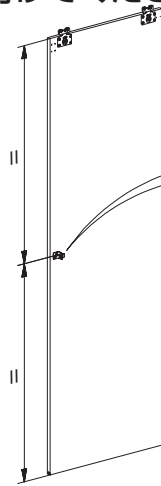
〈オプション部品〉幕板クリップ⑯を使用する場合



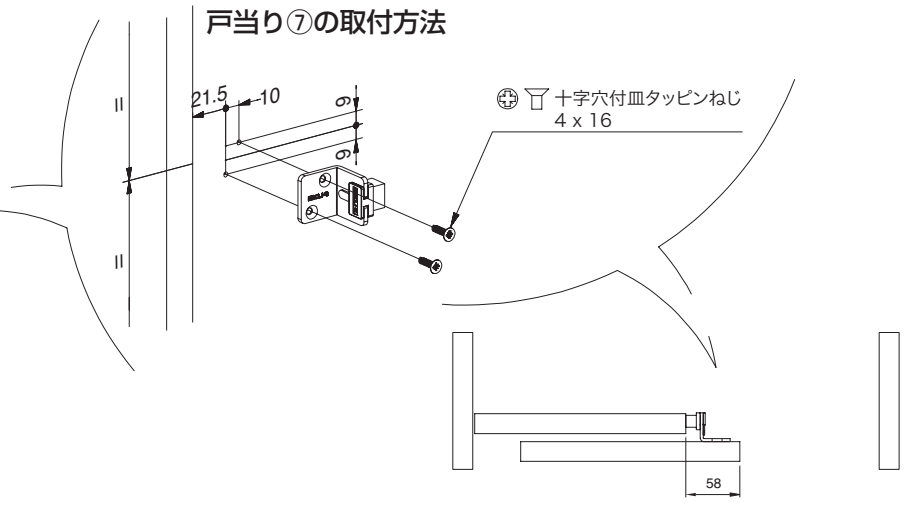
〈オプション部品〉ワンタッチ幕板⑰ (もしくは⑱)を使用する場合



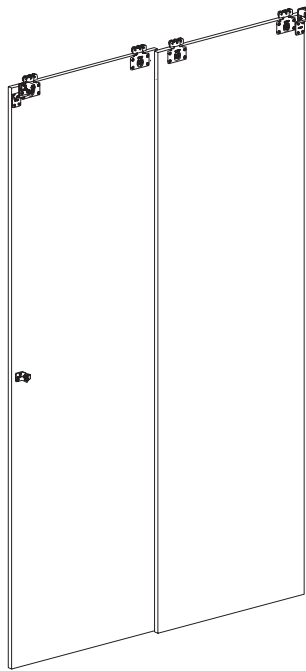
K 戸当り⑦を取り付けてください
(2枚扉用)



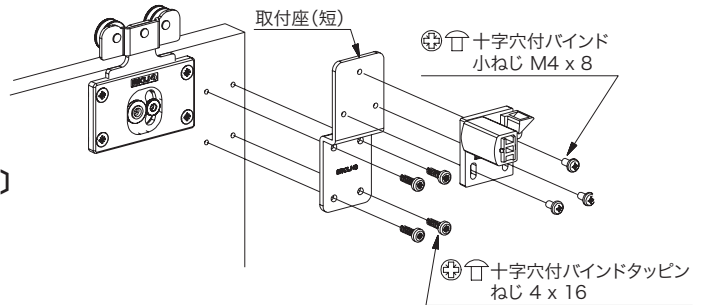
戸当り⑦の取付方法



L <オプション部品> ソフトクロー징ダンパー⑳ (もしくは㉑) を取り付ける場合

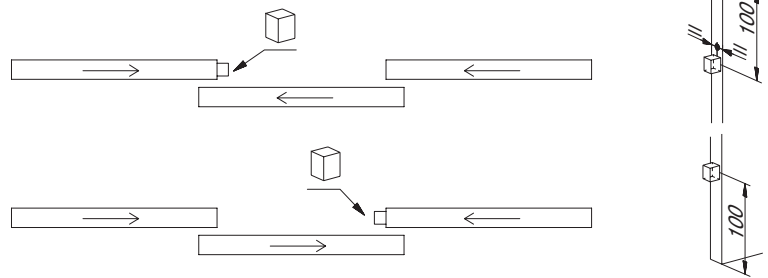


〔奥側の扉の例〕



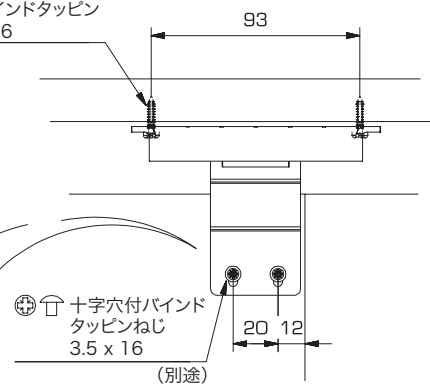
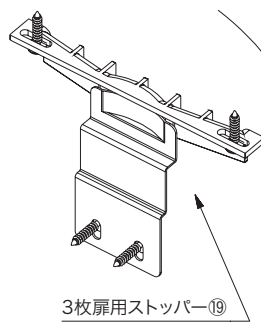
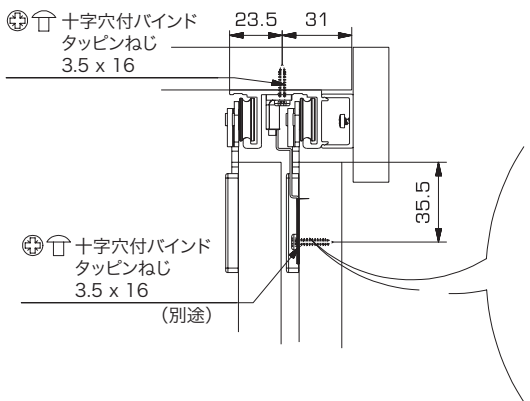
M 戸当り⑧を取り付けてください (3枚扉用)

開閉仕様によって、取付位置を決めてください。



N <オプション部品> 3枚扉用ストッパー㉑を取り付ける場合

十字穴付バインドタッピンねじ 3.5 x 16



本製品に関するご質問・ご相談は、お買い求めいただいた販売店、または下記の窓口をお願いいたします。

電話番号 03 (3864) 1122

受付時間 月～金 9:00～17:30 (年末・年始・夏季休暇等は除く)

FAX 03 (3863) 6875

E-mail : support@sugatsune.co.jp

東京都千代田区岩本町2-5-10 〒101-0032

SUGATSUNE スガツネ工業
LAMP 印の機能&デザイン金物メーカー

ISO 9001 (JSAQ384) ・ ISO 14001 (JSAE597) 審査登録

※ISO9001: 物流 WEST を除く、国内拠点 ※ISO14001: 千葉工場および物流センター (SBC)

<https://www.sugatsune.co.jp/>

2021.03 0548-3