

LAMP® 戸当り HT-G70 ガラス用後付けタイプ

このたびは、戸当り HT-G70 ガラス用後付けタイプをお買い上げいただき、まことにありがとうございます。取付作業前に本書をよくお読みのうえ、正しく取り付けを行ってください。誤った取り付けは、思わぬけがをする恐れがありますので、本書の説明、注意事項をお守りください。

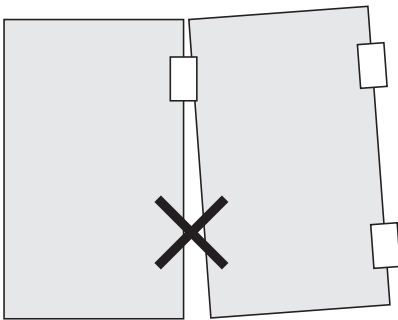
本取付説明書は、戸当り HT-G70 ガラス用後付けタイプを固定ガラスに取り付けて使用する戸当たりです。本品の取り付けが終わりましたら、本書をユーザー様にお渡しいただき、いつでも取り出せるようにしてください。本品は改良等により予告なく、寸法、仕様が変わることがあります。詳細は現品にてご確認ください。

■正しく安全に施工していただくために

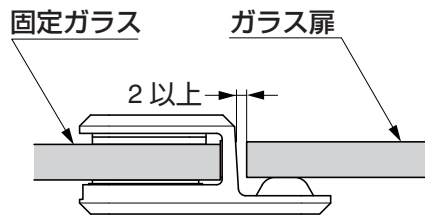
図記号の意味



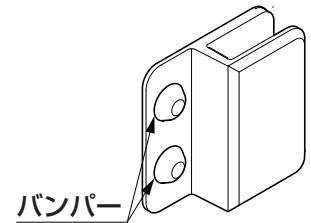
⚠️ 注意 この表示を無視して、誤った取り扱いをすると人が障害を負う可能性が想定される内容を示しています。



⊘ 扉の傾きが無いこと。



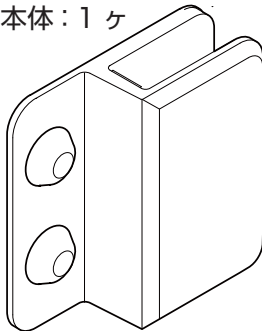
❗ 取付時に、戸当りと扉のすき間が2mm以上あることを確認してください。



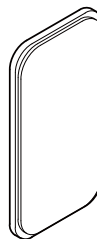
❗ バンパー部に汚れやゴミが付着しないよう、定期的に掃除してください。

■部品構成

①戸当り本体：1ヶ



②押え板：1枚



③パッキン：2枚

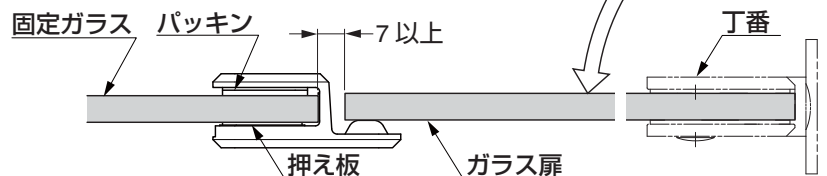
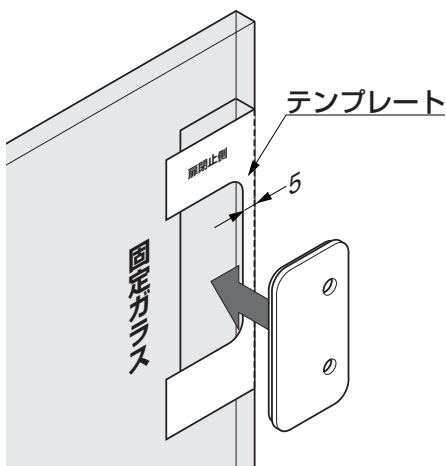


■取付方法

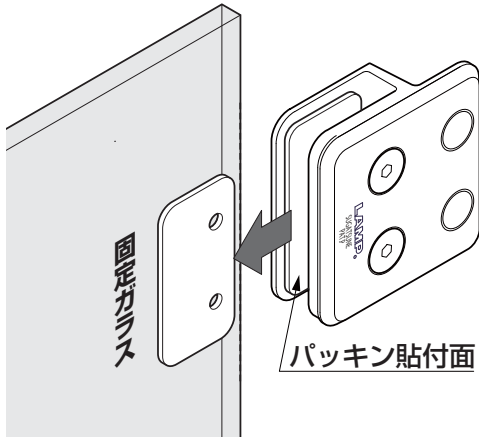
1. テンプレートを用いて、取付位置を決め、押え板②のゴムのある側を固定ガラスに取り付けてください。ガラス厚に合わせた枚数のパッキンを準備してください。

■パッキンの使用数

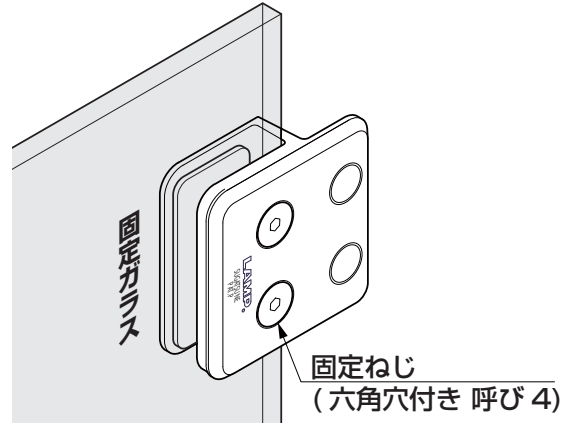
枚数	ガラス厚		
	8mm	10mm	12mm
	2	1	0



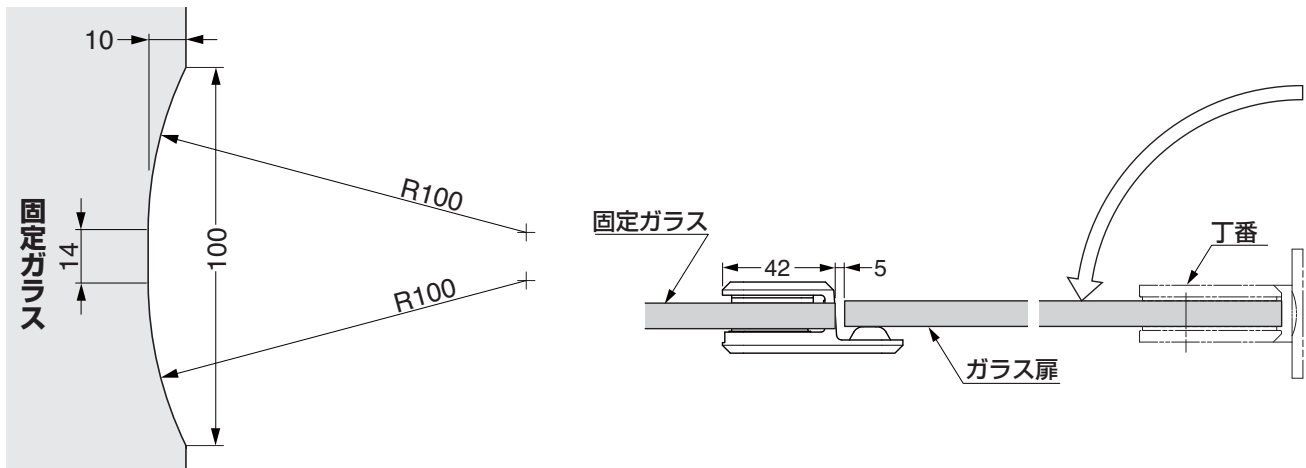
2. 本体①のパッキン貼付面に準備したパッキン③を重ねて貼り付け、固定ガラスに取り付けてください。



3. 本体①に付いている固定ねじ締めてください。推奨締め付トルクは 1.5N・m です。



■ガラス加工図 (ガラス加工を行うことで、扉と固定ガラスのすき間を 5mm にできます。)



本製品に関するご質問・ご相談は、お買い求めいただいた販売店、または下記の窓口にお問い合わせいたします。

電話番号 03 (3864) 1122

受付時間 月～金 9:00～17:30 (年末・年始・夏季休暇等は除く)

FAX 03 (3863) 6875

E-mail : support@sugatsune.co.jp

東京都千代田区岩本町2-5-10 ☎ 101-0032

SUGATSUNE スガツネ工業
LAMP 印の機能&デザイン金物メーカー

ISO 9001 (JSAQ384) ・ ISO 14001 (JSAE597) 審査登録
※ISO9001:国内各拠点 ※ISO14001:千葉事業部 千葉工場 および 物流事業部 物流センター
<http://www.sugatsune.co.jp/>

2016.08 0558-2

