

LAMP®

tallman

TAS型、TAW型、TAT型

(シングルタイプ)

(ダブルタイプ)

(Tタイプ)

リフトコートハンガー トールマン

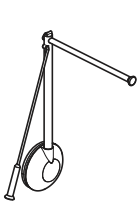
施工説明書



このたびは、弊社製品をご採用いただきありがとうございます。施工前に本書をよくお読みのうえ、正しく施工してください。施工後は、本書をいつでも取り出せるよう保管してください。

本製品について

- 側板や壁面に取付する屋内家具・建具用のリフトコートハンガーです。
- ハンガーを高いところに収納でき、スムーズに上げ降ろしができます。



製品情報

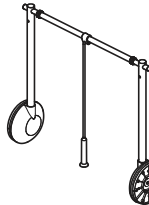


TAS型 シングルタイプ

推奨吊下荷重

39.2 ~ 49 N

4 ~ 5 kgf



製品情報

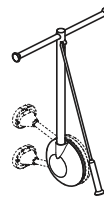


TAW型 ダブルタイプ

推奨吊下荷重

68.6 ~ 78.4 N

7 ~ 8 kgf



製品情報



TAT型 Tタイプ

推奨吊下荷重

39.2 ~ 49 N

4 ~ 5 kgf

正しく安全に施工していただくために

図記号の意味

警告
注意

禁止



厳守

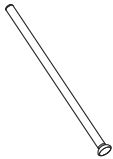
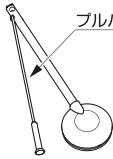
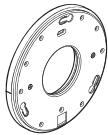

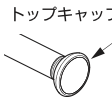

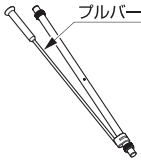
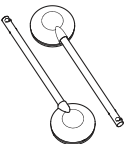
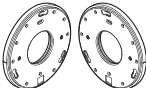

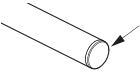
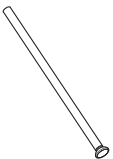
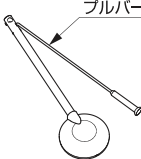



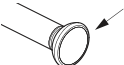


注意

軽傷を負うことや、物的損害が発生するおそれがある内容を示します。

- ⊙ 本来の目的とは異なる使用方法や本書に示す仕様以外の場所には使用しないでください。
- ⊙ 本書で説明する部分以外の分解、および改造はしないでください。
- ❗ 取り付ける側面や壁面は、衣類の質量、動作時の衝撃に耐えうる強度のある材料を使用してください。固定ねじを確実に締めつけてください。取付強度が不足していると本体が脱落してけがをするおそれがあります。
- ❗ 吊下荷重や温度により、操作感およびダンパーの作用速度が変わることがありますが、故障ではありません。吊下荷重が軽いと、下げるときに重く感じます。適量の衣類をかけてください。本製品の使用温度範囲は0℃~40℃です。
- ❗ 指定寸法、仕様、各部の水平、垂直を必ず守ってください。取付面の反り、傾きやねじれは、故障などの原因になります。
- ❗ 施工後に最終製品としての機能及び安全性をご確認ください。使用者へ本製品を安全に使用するための注意事項を伝えてください。
- ❗ ねじの緩み等異常がないか、定期的に点検し、増し締めをしてください(お使い始めから1ヶ月後と6ヶ月後、その後は1年ごとを目安にしてください)。
- ❗ 汚れを落とす場合はうすめた中性洗剤で拭いた後、仕上げに水拭きをしてください。
- ❗ 施工後、仮動作を行ってからご利用を開始してください。

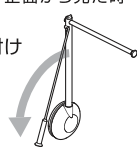
部品一覧

	① ハンガーパイプ	② 本体	③ 取付プレート	④ 付属ねじ	⑤ トップキャップ エンドキャップ
TAS 型 (シングルタイプ)	 ×1	 ×1	 ×1	十字穴付皿木ねじ 4.1×32  ×10	トップキャップ  ×1 エンドキャップ  ×1
TAW 型 (ダブルタイプ)	 ×1	 L×1 R×1	 L×1 R×1	十字穴付皿木ねじ 4.1×32  ×20	エンドキャップ  ×2
TAT 型 (Tタイプ)	 ×1	 ×1	(マウンティングプレートのみ)  ×1	十字穴付皿木ねじ 4.1×20  ×10	トップキャップ   ×2

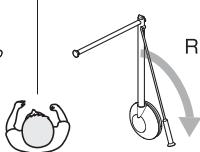
※ オプション部品は、P.10 ~ P.11 を参照してください。

【仕様】 正面から見た時

L・左付け



R・右付け



⚠ 注意

軽傷を負うことや、物的損害が発生するおそれがある内容を示します。

- ⊘ 本体を逆さに置かないでください。
カバーが破損するおそれがあります。

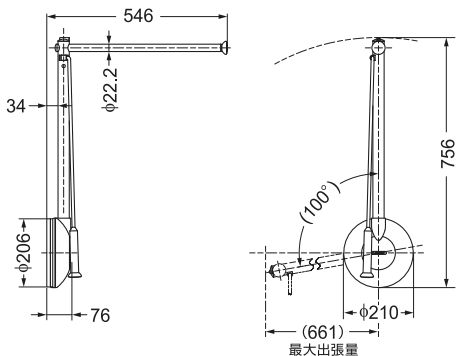


- ❗ 取付時、電動工具（インパクトドライバー等）によるねじ込み過ぎで部品が破損や変形するおそれがありますので、電動工具は使用せず手動工具を使用してください。



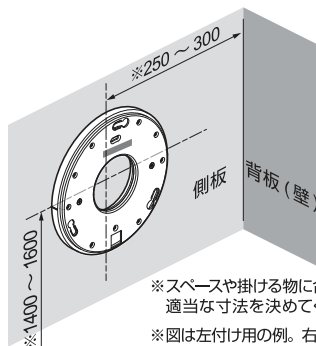
寸法図

■ TAS 型



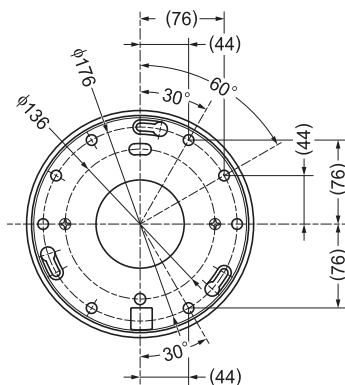
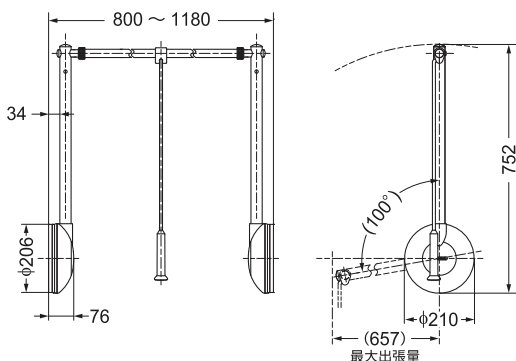
【取付プレート 取付寸法】

[mm]

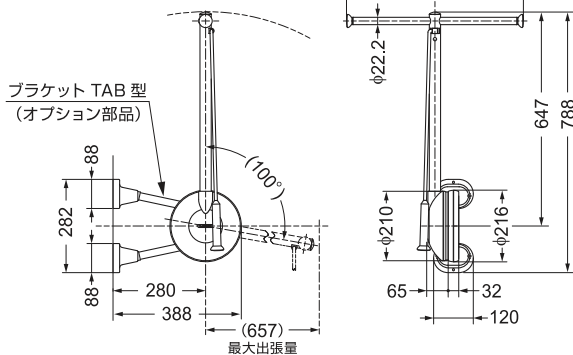


※スペースや掛ける物に合わせて
適当な寸法を決めてください。
※図は左付け用の例。右付け用は
対称位置になります。

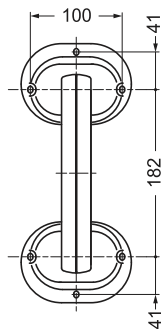
■ TAW 型



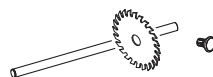
■ TAT 型



【ブラケットTAB型 取付寸法】



※ハンガーパイプ (TAS 型、TAT 型) の長さをやむを得ず短くしたい場合は、
トップキャップを引き抜いてからパイプを切断してください。



施工手順

各製品の施工手順

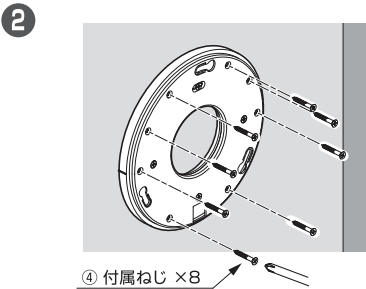
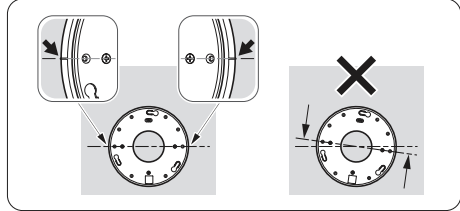
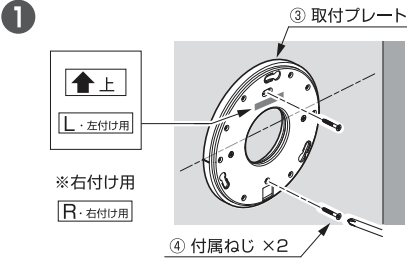
TAS 型 1 2 3
(P.4 ~ 5)

TAW 型 1 4 5 6
(P.4, P.6 ~ 7)

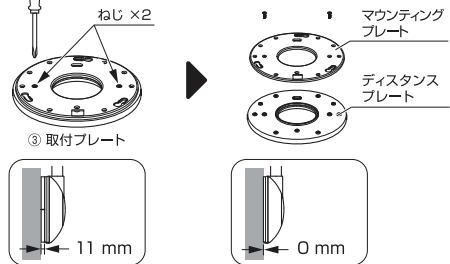
TAT 型 7 8 9 10
(P.8 ~ 9)

1 取付プレートの取付け (TAS 型・TAW 型)

※左付け用を例に説明しています。右付け用は対称位置になります。



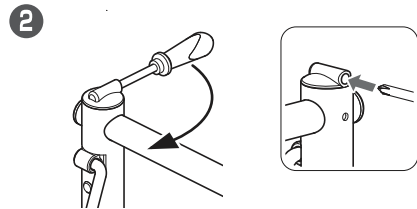
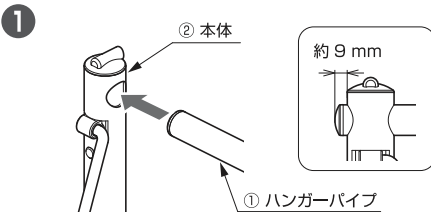
※「③ 取付プレート」は、ディスタンスプレート無しでも使用できます。



TAS 型

※左付け用を例に説明しています。右付け用は対称位置になります。

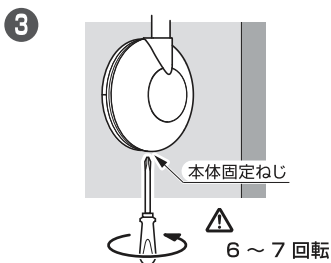
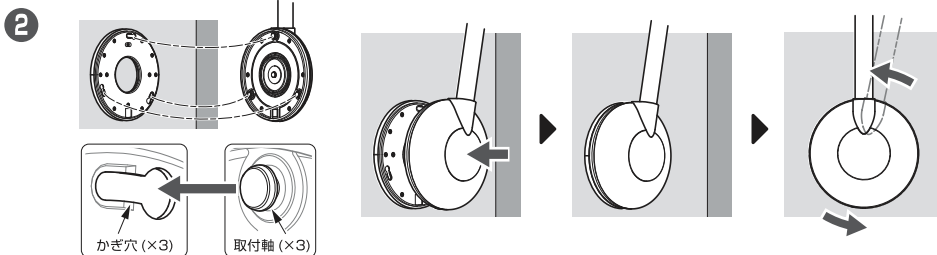
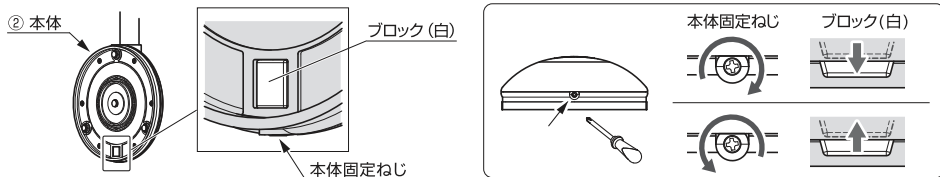
2 ハンガーパイプの取付け



3 本体の取付け



- 1 ブロックの高さがまわりの面と揃っているか確認し、出っ張っている場合は面が揃う高さまで調整してください。

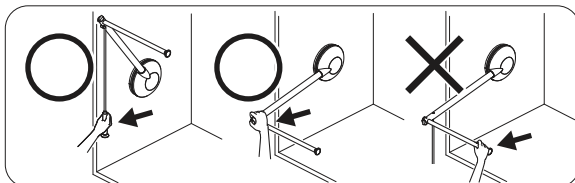
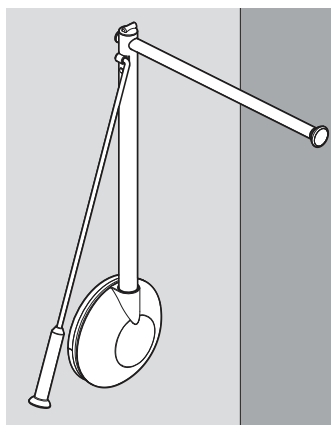
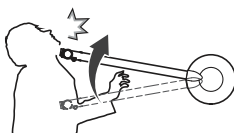


注意 軽傷を負うことや、物的損害が発生するおそれがある内容を示します。

- ❶ 本体固定ねじを必ず締めてください。操作時、本体が脱落するおそれがあります。
- ❷ 本体固定ねじの締め込みは、白いブロックが周りの面と揃っている状態から **6 ~ 7 回転** にしてください。締め込み過ぎると破損の原因になります。

警告 死亡または重症を負うおそれがある内容を示します。

- ⊘ 吊下荷重が軽い状態で操作する際はプルバーから手を離さないでください。ハンガーパイプが跳ね上がってけがをするおそれがあります。

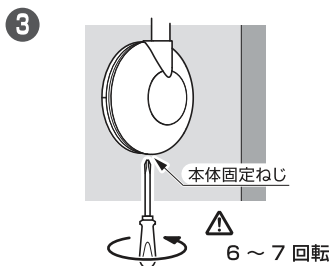
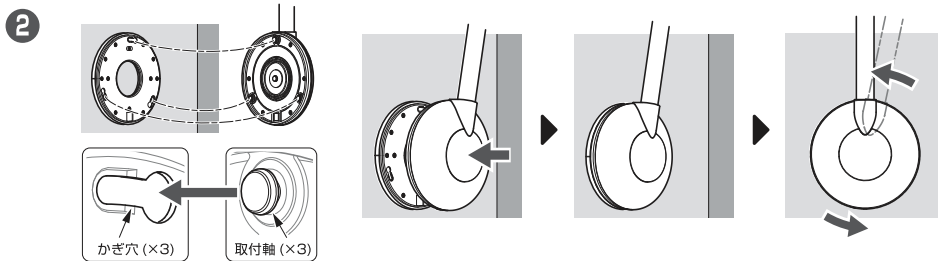
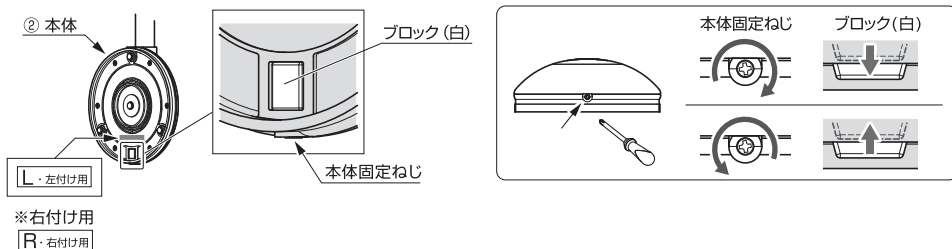




※左付け用を例に説明しています。右付け用は対称位置になります。

4 本体の取付け

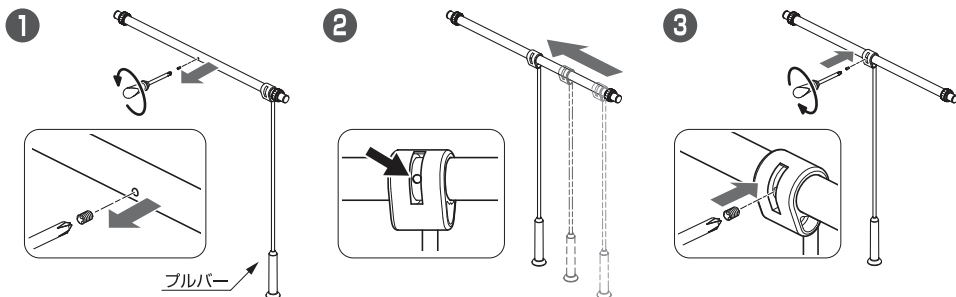
- 1 ブロックの高さがまわりの面と揃っているか確認し、出っ張っている場合は面が揃う高さまで調整してください。



注意 軽傷を負うことや、物的損害が発生するおそれがある内容を示します。

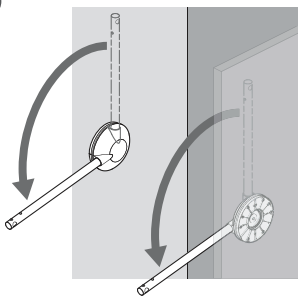
- ❶ 本体固定ねじを必ず締めてください。操作時、本体が脱落するおそれがあります。
- ❷ 本体固定ねじの締め込みは、白いブロックが周りの面と揃っている状態から **6~7回転** にしてください。締め込み過ぎると破損の原因になります。

5 ハンガーパイプのプルバーの位置固定

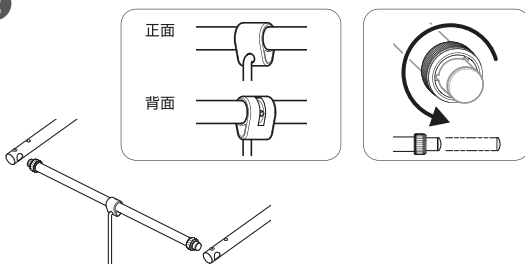


6 ハンガーパイプの固定

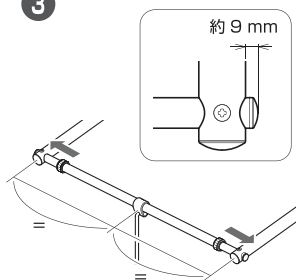
1



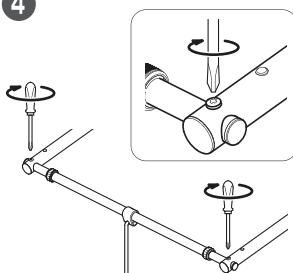
2



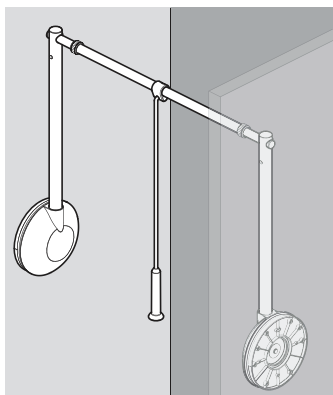
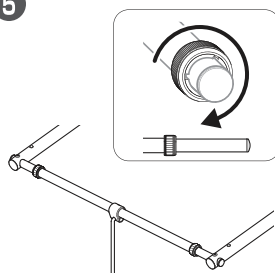
3



4

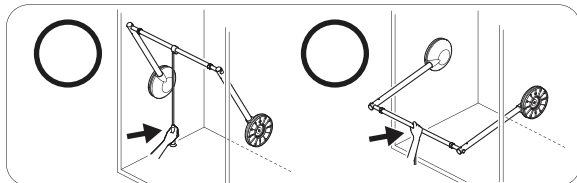
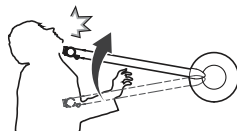


5



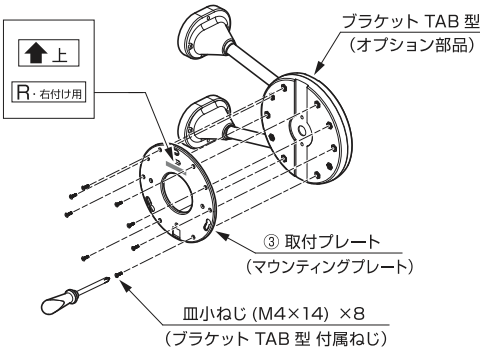
警告 死亡または重症を負うおそれがある内容を示します。

- ⊘ 吊下荷重が軽い状態で操作する際はプルバーから手を離さないでください。ハンガーパイプが跳ね上がってけがをするおそれがあります。

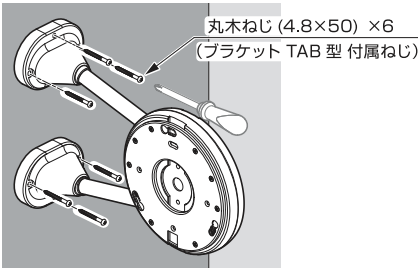




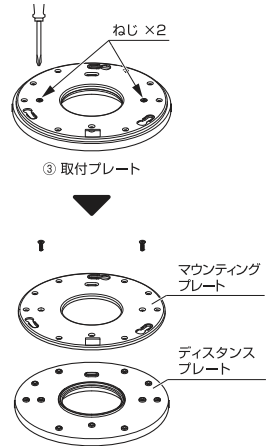
7 マウンティングプレートの取付け



8 ブラケットの取付け

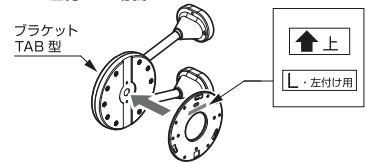


※ブラケット TAB 型に TAS 型・TAW 型を取り付ける場合



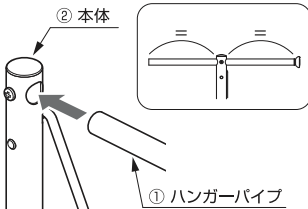
「③取付プレート」から「マウンティングプレート」を取り外して使用してください。

※L・左付けの場合

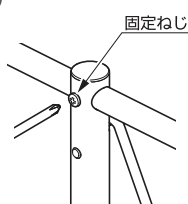


9 ハンガーパイプの固定

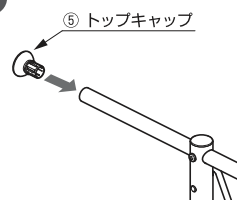
1



2



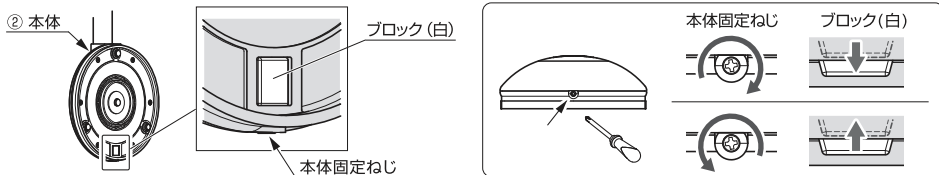
3



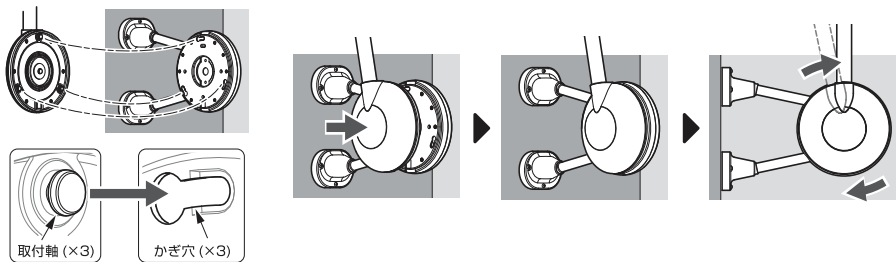
10 本体の取付け



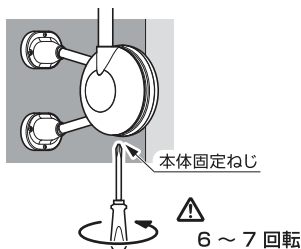
1 ブロックの高さがまわりの面と揃っているか確認し、出っ張っている場合は面が揃う高さまで調整してください。



2



3

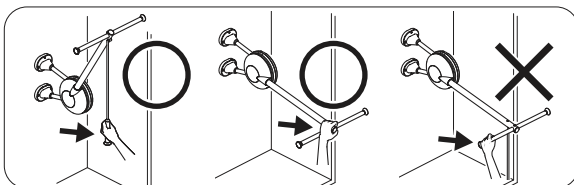
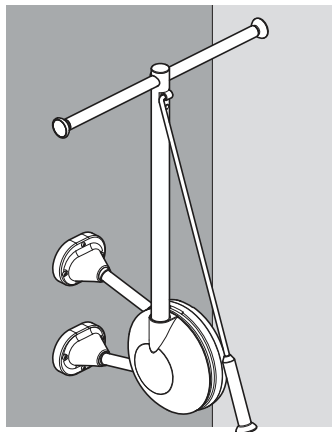
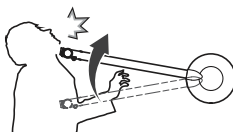


⚠ 注意 軽傷を負うことや、物的損害が発生するおそれがある内容を示します。

- ❶ 本体固定ねじを必ず締めてください。操作時、本体が脱落するおそれがあります。
- ❷ 本体固定ねじの締め込みは、白いブロックが周りの面と揃っている状態から **6 ~ 7 回転** にしてください。締め込み過ぎると破損の原因になります。

⚠ 警告 死亡または重症を負うおそれがある内容を示します。

- ⊘ 吊下荷重が軽い状態で操作する際はプルバーから手を離さないでください。ハンガーパイプが跳ね上がってけがをするおそれがあります。

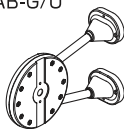


オプション部品

■ ブラケット

TAB 型

TAB-G/U



【付属品】

丸木ねじ (4.8×50) ×2
皿小ねじ (M4×14) ×16

■ ブラケット用カバー

TAC 型

TAC-G/U



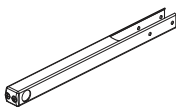
【付属品】

丸皿小ねじ (M4×12) ×2

■ ロアハンガーサポート

TAL 型

TAL-G/U



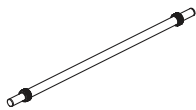
【付属品】

トラス小ねじ (M6×35) ×2
六角ナット (M6) ×2

■ ロアハンガーパイプ

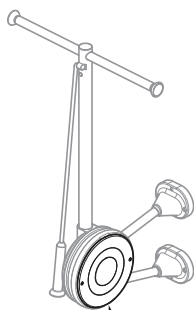
TAP 型

TAP-1200WG/1200WU



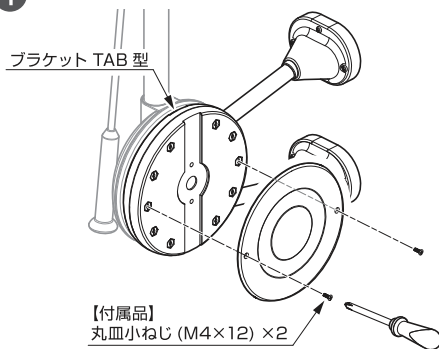
※ ブラケット TAB 型の施工手順は、**7 8** (P.8) を参照してください。

■ ブラケット用カバー TAC 型



ブラケット用カバー TAC 型

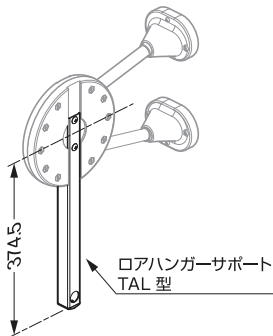
1



【付属品】

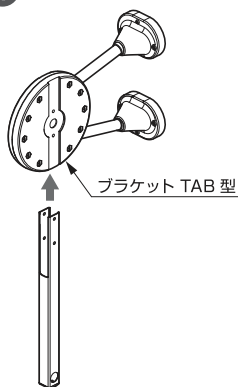
丸皿小ねじ (M4×12) ×2

■ ロアハンガーサポート TAL 型



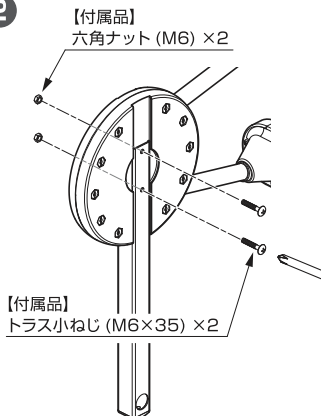
374.5
ロアハンガーサポート
TAL 型

1



ブラケット TAB 型

2



【付属品】

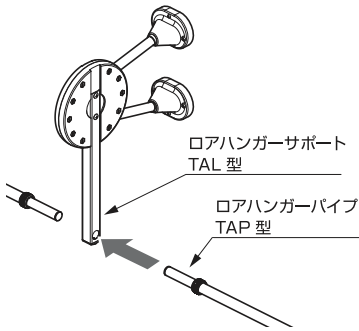
六角ナット (M6) ×2

【付属品】

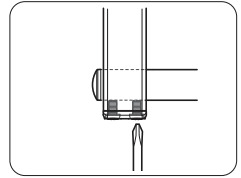
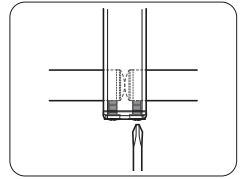
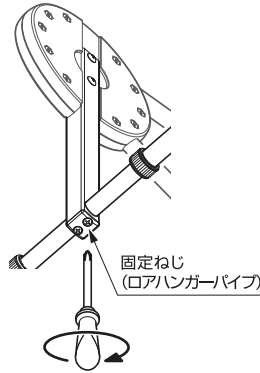
トラス小ねじ (M6×35) ×2

■ ロアハンガーパイプ TAP 型

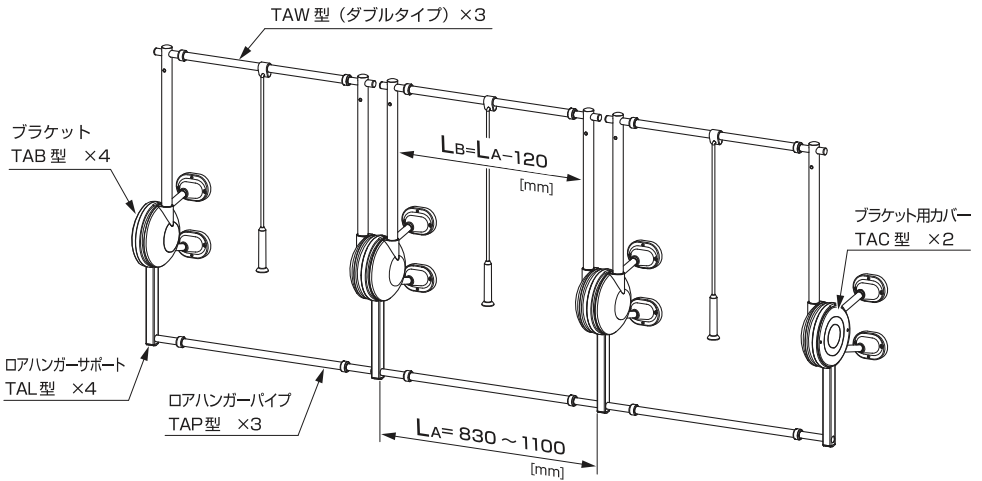
1



2



● TAW 型 (ダブルタイプ) を連続取付けした場合の使用例



本製品に関するご質問・ご相談は、ご購入先の
販売店 へのお問い合わせを推奨しております。

※弊社は代理店販売をメインとしておりますので、販売代理店へ
先ずお問い合わせいただく事が、スムーズな対応にもなります。

  **SUGATSUNE** **スガツネ工業**

TEL:03-3864-1122(代) 平日9:00~17:30 2021.07. 0571-3