

LAMP。トイレブースシステム用金具 ラッチ錠 ET-70DS 施工説明書

このたびは、弊社製品をご採用いただきありがとうございます。施工前に本書をよくお読みの上、正しく施工してください。
施工後は、本書をいつでも取り出せるよう保管してください。

△注意 軽傷を負うことや、物的損害が発生するおそれがある内容を示します。

- ・商品は左右共用ですが、ラッチレバー、ラッチストッパーの取付方向は左右対称になります。
- ・シャワーブースなどの水回りでは使用できません。
- ・塩素が付着する環境(海岸付近・洗浄剤の拭き取り不足・換気不十分等)で使用すると錆が発生する可能性があります。
- ・取付ねじ、六角レンチは付属していません。手順2の推奨ねじの表を参照し、用意してください。

手順 1 (左右兼用)

図1を参照して、取付穴を加工してください。外開仕様の場合は、図の()内のように扉と側板の配置が逆になります。
かぶせ代は現場納まりに応じて設定してください。
扉厚と側板厚に応じて、別売のET-70用スペーサ(ET-7、ET-3)が必要となりますので、お問合せの上、お買い求めください。
また、必要に応じて、別売の戸当り用バンパーBS-37をお買い求めください。

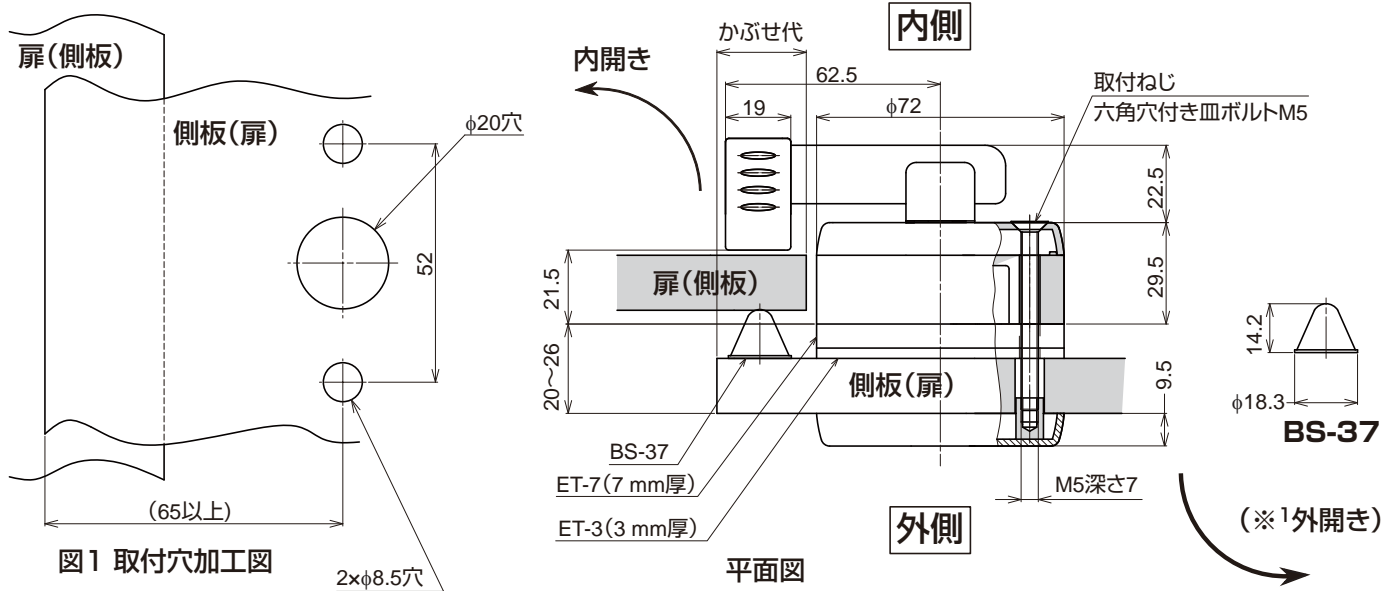


図1 取付穴加工図

平面図

図は扉厚16×側板厚16の取付例を示します。

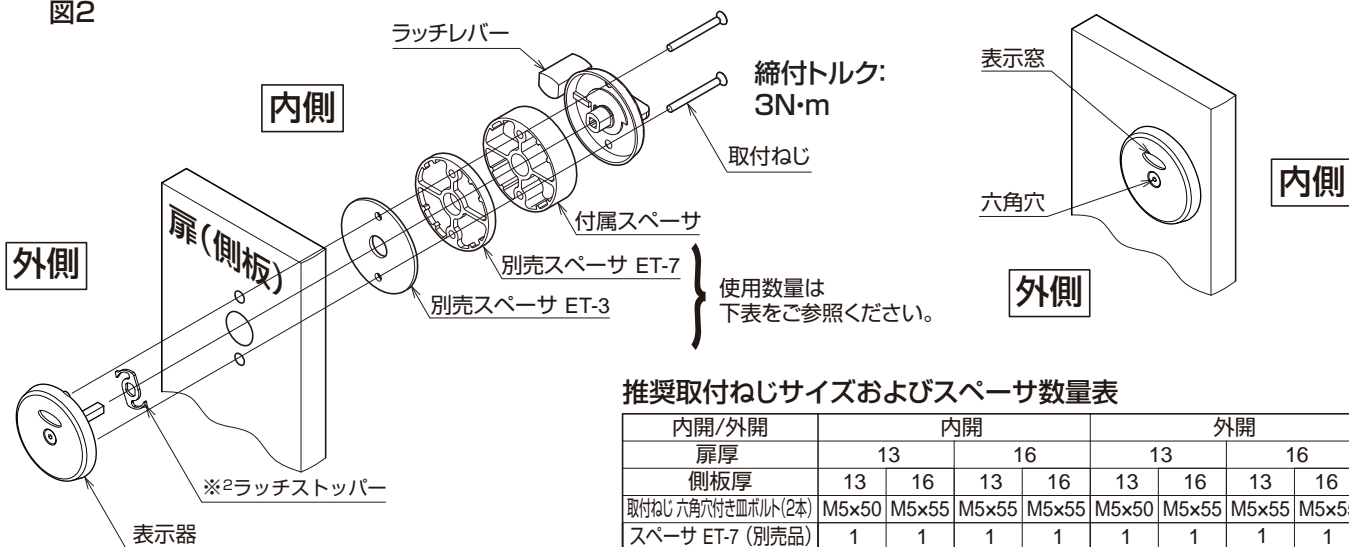
※1 外開仕様の場合は、()内のように扉と側板の配置が逆になります。

手順 2

図2のように、扉(側板)に対し、本体を取付ねじで固定してください。
このとき、ラッチレバーが水平状態で、表示窓は赤色を表示していることを確認してください。
また、ねじ取付時には必ずねじロックをねじ部先端に塗布してください。
推奨取付ねじは下表をご参照ください。
※2 ラッチストッパーの取付けについては、裏面のラッチストッパー取付方法をご覧ください。

外側から付属の六角レンチを差し込んで解錠ができます。

図2



推奨取付ねじサイズおよびスペーサ数量表

内開/外開	内開				外開			
	扉厚		側板厚		扉厚		側板厚	
	13	16	13	16	13	16	13	16
取付ねじ 六角穴付き皿ボルト(2本)	M5x50	M5x55	M5x55	M5x55	M5x50	M5x55	M5x55	M5x55
スペーサ ET-7 (別売品)	1	1	1	1	1	1	1	1
スペーサ ET-3 (別売品)	0	0	1	1	0	1	0	1

本製品に関するご質問・ご相談は、お買い求めいただいた販売店、または下記の窓口にお問い合わせいたします。

電話番号 03 (3864) 1122

受付時間 月～金 9:00～17:30 (年末・年始・夏季休暇等は除く)

FAX 03 (3863) 6875

E-mail: support@sugatsune.co.jp

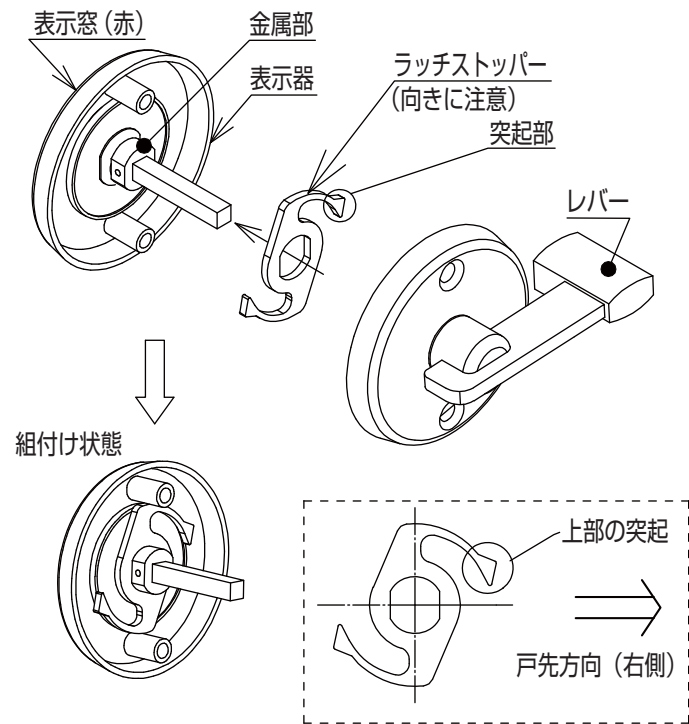
東京都千代田区岩本町2-5-10 〒101-0032

SUGATSUNE スガツネ工業
LAMP 印の機能&デザイン金物メーカー

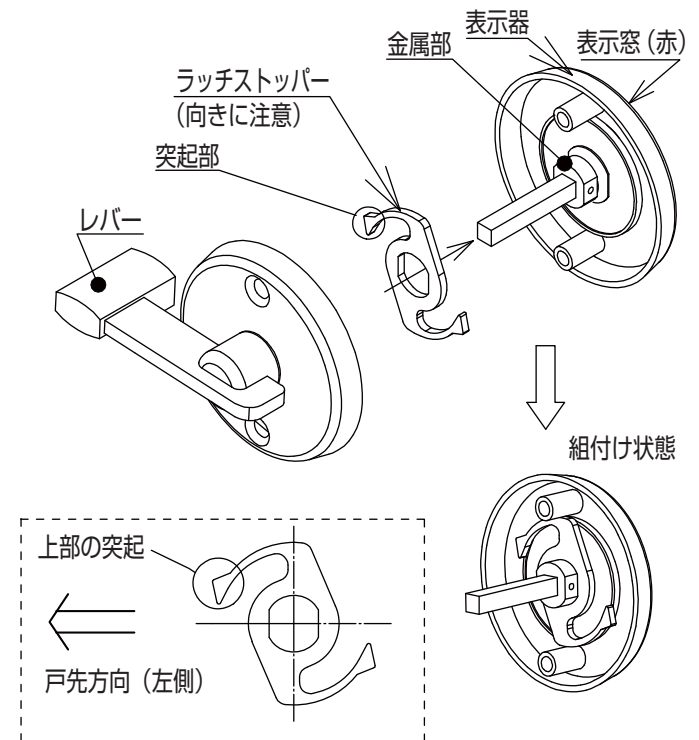
ISO 9001 (JSAQ384) ・ ISO 14001 (JSAE597) 審査登録
※ISO9001: 物流 WEST を除く、国内拠点 ※ISO14001: 千葉工場および物流センター (SBC)
http://www.sugatsune.co.jp/ 2018.01 0575-3

ラッチストッパー 取付方法

図A. 右ロック仕様



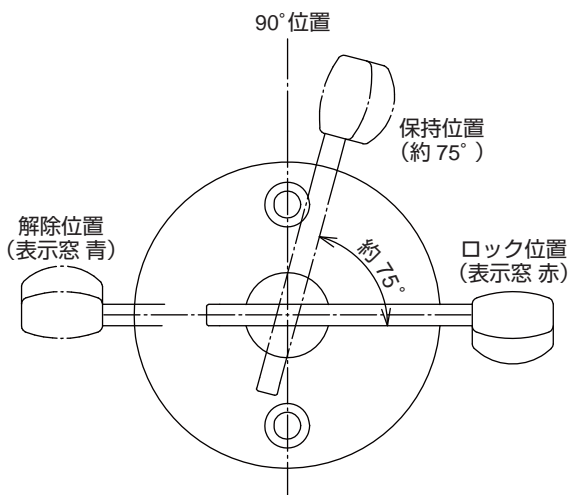
図B. 左ロック仕様



レバー保持位置確認

- ・ 図C、Dは右ロック、左ロックそれぞれのレバー保持位置を示しています。90°位置からロック位置(0°位置)方向にレバーを倒した際、保持位置(約75°)でレバーが保持されることを確認してください。
- ・ 解除位置に近い位置でレバー保持する場合は、ラッチストッパーの向きが逆なので、図AまたはBに従い付け直してください。

図C. 右ロック仕様



図D. 左ロック仕様

