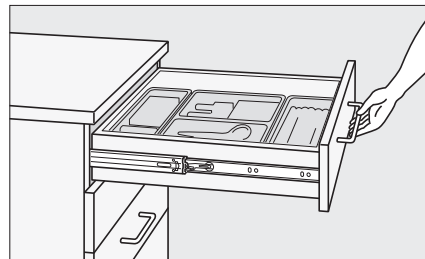




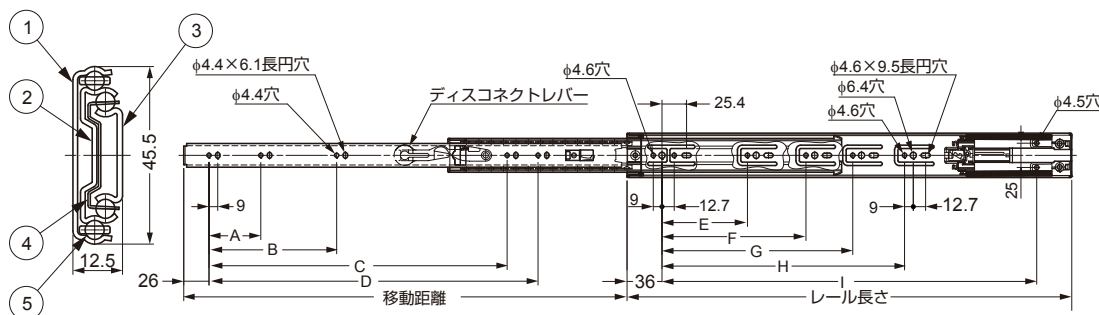
このたびは、弊社製品をご採用いただきありがとうございます。取付作業前に本書をよくお読みのうえ、正しく取り付けてください。取付後は、本書をいつでも取り出せるよう保管してください。

本製品について

- ・セルフ & ソフトクロー징機構付きのスライドレールです。
- ・引き出しを大きくスライドできる3段引き仕様で、引き出しを有効活用できます。
- ・レバー操作でインナーメンバーの取り外しができます。
- ・引き出しの最大幅は、レール長さ + 200 mm です。

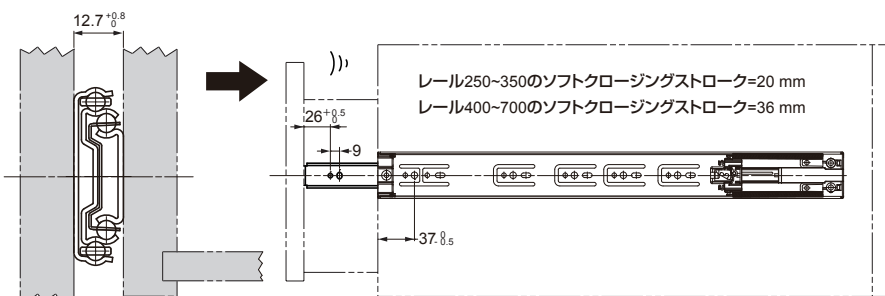


各部の名称



No.	部品名
①	アウターメンバー(キャビネット側)
②	中間メンバー
③	インナーメンバー(引き出し側)
④	リテーナー
⑤	スチールボール

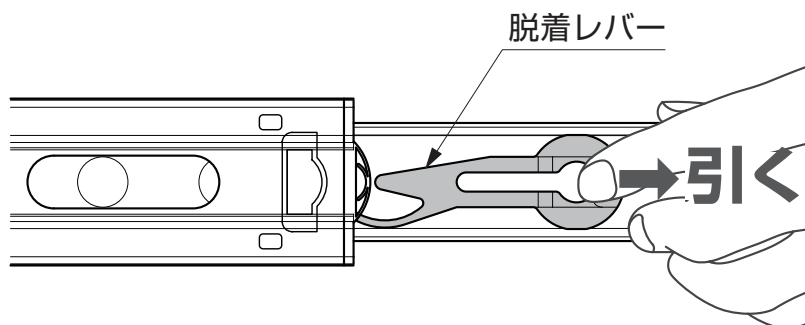
●レールは左右共通です。



品番	レール長さ	移動距離	A	B	C	D	E	F	G	H	I	耐荷重 N/ペア	耐荷重 kgf/ペア
4670-250	250	175	-	-	124	-	87	-	-	-	179	147	15
4670-300	300	275	-	-	174	-	119	-	-	-	229	196	20
4670-350	350	353	-	-	224	-		183	-	-	279	245	25
4670-400	400	404	96	-	254	-	119	199	-	-	329	294	25
4670-450	450	455	128	-	294	-		247	-	-	379		
4670-500	500	505	96	-	344	-	119	295	-	-	429	343	35
4670-550	550	556		-	160	394		-	-	-	479	392	40
4670-600	600	606	128	-	444	-	119	215	343	-	529	294	30
4670-650	650	653		192	416	494				439	579		
4670-700	700	704		224	480	544				487	629		

1 インナーメンバーの取り外し

インナーメンバーを引き出し、脱着レバーを引きながら、インナーメンバーを引き抜く。

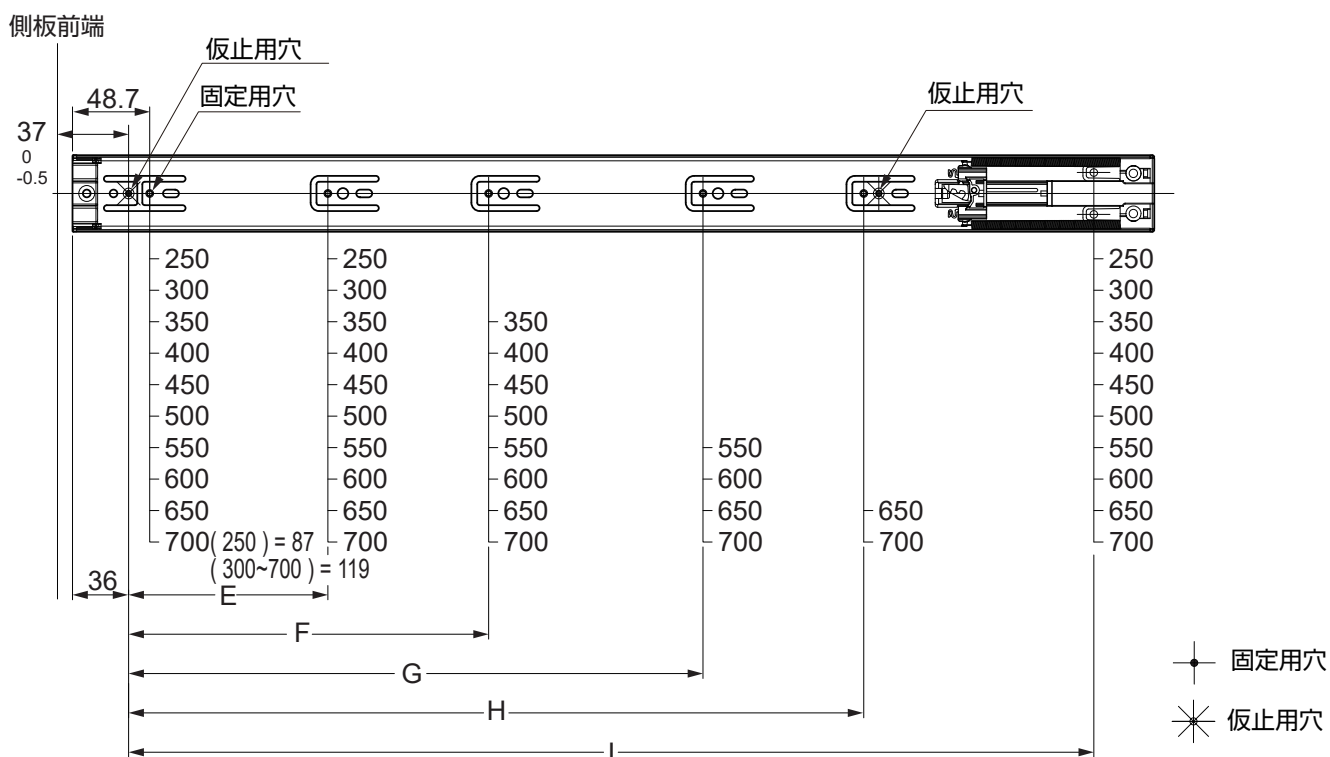


⚠ 注意

- ⊗ 本製品はインナーメンバーとアウターメンバーを高精度な嵌合で組み合わせているため、組合せを変えないでください。

2 アウターメンバーの位置決めと取付け

下図に従い、正確に取り付ける。



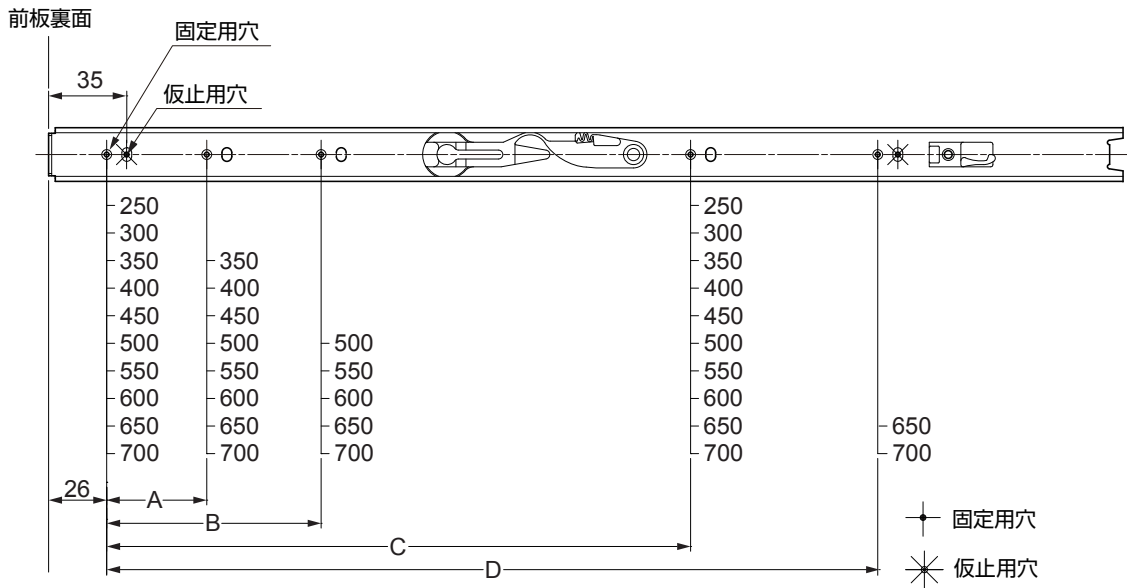
【1】キャビネット内側に仮止用穴をあけ、アウターメンバーを仮止めする。

【2】位置の微調整を行い、固定用穴をねじ止めする。

注：

- ・ねじ止めの際は、中間メンバーを動かして、アクセスホールを利用してください。
- ・寸法 E ~ I については、P.1 の図を参照してください。

3 インナーメンバーの位置決めと取付け

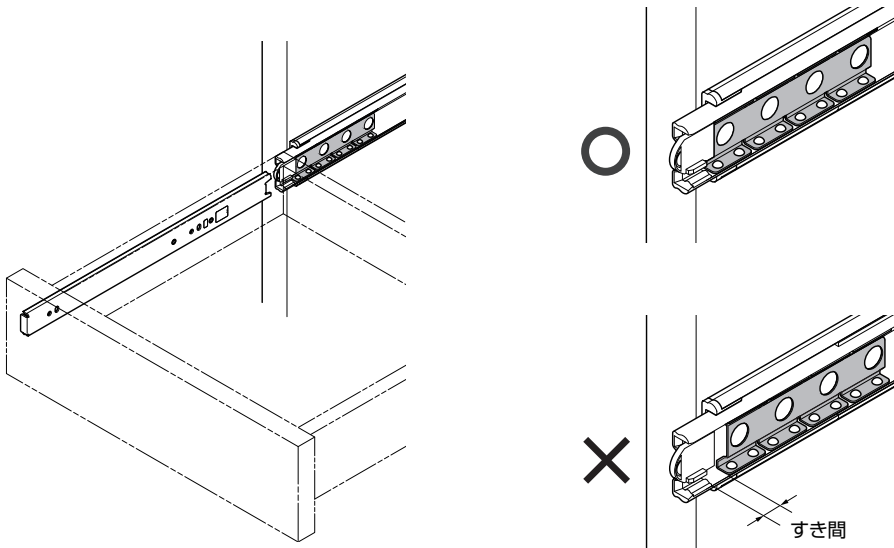


- 【1】動きを最適化するには、インナーメンバーを側板の中心線上に取付ける。
- 【2】仮止め後、微調整を行い、固定する。

注：

- ・寸法 A～D については、P.1 の図を参照してください。

4 引き出しの挿入



- 【1】リテーナーをレール前端に引き寄せる。
- 【2】インナーメンバー先端を、リテーナーに当たらないよう注意しながら中間メンバーに挿入する。
- 【3】レールの動きを確認し、必要に応じて取付位置を微調整する。
- 【4】全ての取付けねじを本締めする。

**本製品に関するご質問・ご相談は、
ご購入先の販売店 へのお問い合わせを推奨しております。**

※弊社は代理店販売をメインとしておりますので、販売代理店へ先ずお問い合わせいただく事が、スムーズな対応にもなります。

 **スガツネ工業**
LAMP 印の機能&デザイン金物メーカー

TEL: 03-3864-1122(代) 平日9:00~17:30
E-mail: support@sugatsune.co.jp

2021.06 0578-5