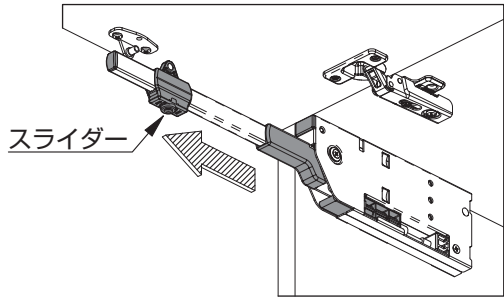


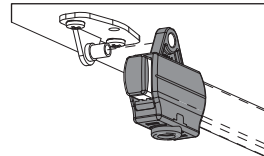
#### ④ 座金とアームの連結

SLS-ELAN-TV

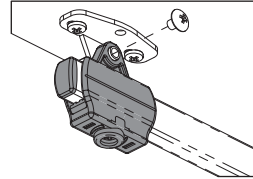


スライダー

・スライダーをアームの先端へ移動します。

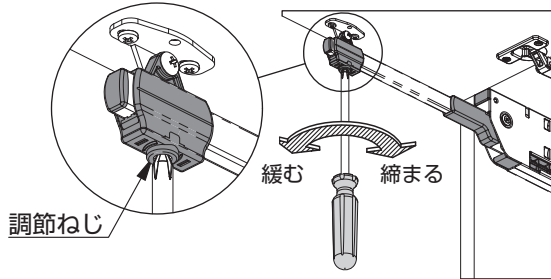
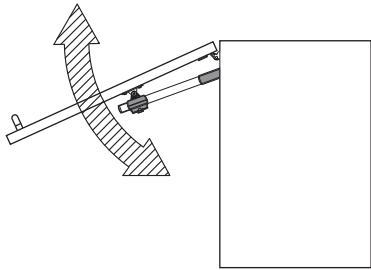


・スライダーの穴を座金の軸に差し込みます。



・座金に座金止めねじ(M4×5)をねじ込みます。

#### ⑤ 扉の動き調整



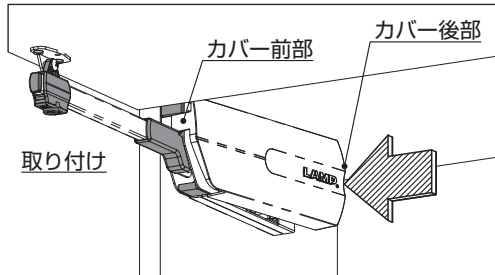
調節ねじ

緩む 締まる

・扉が軽くて上がってしまう場合や、扉が重くて下がってしまう場合は、スライダー下部の調節ねじを締め込み、扉の動きを調整してください。  
(調節ねじを締め込むとスライダーとアームの動きが重くなります。)

⚠ 扉が軽い場合、調節ねじを緩めると扉が跳ね上がる場合があるのでご注意ください。  
⚠ 必要以上の力を加えて調節ねじを回すと、製品が破損する恐れがあるのでおやめください。

#### ⑥ カバーの取り付け、取り外し

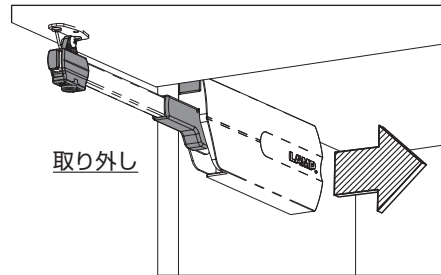


取り付け

カバー前部

カバー後部

・カバー前部を本体に差し込み、カバー後部をパチッと音がるまで矢印方向に押しこんでください。



取り外し

・カバーを取り外す場合、カバー後部を矢印の方向に引き抜いてください。

未永くお使いいただくための日常のメンテナンスとして、取付ねじの増し締めなど、定期的な点検をお願いいたします。

本製品に関するご質問・ご相談は、お買い求めいただいた販売店、または下記の窓口にお問い合わせください。

電話番号 03(3864)1122

受付時間 月～金 9:00～17:30 (年末・年始・夏季休暇等は除く)

FAX 03(3863)6875

E-mail: support@sugatsune.co.jp

東京都千代田区岩本町2-5-10 〒101-0032

SUGATSUNE スガツネ工業  
LAMP 印の機能デザイン金物メーカー

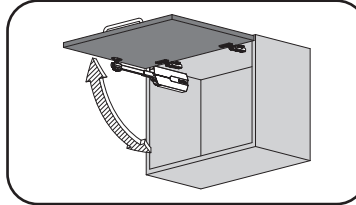
ISO 9001 (JSAQ384)・ISO 14001 (JSAE597) 審査登録  
※ISO9001: 物流 WEST を除く、国内拠点 ※ISO14001: 千重工場および物流センター (SBC)  
http://www.sugatsune.co.jp/ 2017.10.05/28

LAMP®

SLS-ELAN-TV 取付説明書

Lapcon

Motion Design Tec  
モーションデザインテック



このたびは、弊社製品をお買い上げいただき、まことにありがとうございます。  
取り付け前に本説明書をよくお読みの上、正しく施工いただきますようお願いいたします。誤った取り付けは、思わぬけがをする恐れがありますのでおやめください。  
施工後は、ご使用になられる方へ本説明書をお渡しいただき、いつでも読めるよう保管してください。

- 本製品は上開き扉に取り付けて、扉を軽く操作するためのリフトアシスト金具です。本来の使用目的とは異なる使用方法や、使用範囲外の扉に使用したことが原因による故障、けが等の事故につきましては、その責任を一切負いかねますのでご了承ください。
- 本製品の使用温度範囲は0℃～40℃です。温度変化により、扉の開閉速度が変化しますが、故障ではありません。
- 本説明書の製品内容は、部品としての品質範囲です。本製品を使用した最終製品の機能・性能・安全性を保証するものではありません。必ず最終製品での確認をいただくよう、お願いいたします。
- 製品につきましては万全を期しておりますが、万一不良品があった場合、ご購入先へお問い合わせください。
- 保証期間は、弊社納品書発行日から1年間とさせていただきます、良品との交換をもって責任の範囲とさせていただきます。
- 汚れがひどい場合は、中性洗剤を水で薄めてふきとってください。アルコールやシンナーなどの揮発性のものは表面の仕上げを傷めるので、使用しないでください。

#### ⚠ 注意

以下の注意事項を守らないと、思わぬけがをしたり、周辺の家財に損害を与えたりする恐れがあります。

- 扉を取り付ける前にアームを動かさないでください。製品が破損したり、アームがはねあがって大けがをする恐れがあります。
- 誤った寸法で取り付けると、扉が閉じないなど正しく機能しただけでなく、本製品や丁番が破損する原因となります。
- 扉を開ききった状態からさらに開いたり、必要以上の力で扉を閉めるなど、無理な扉の開閉は絶対におやめください。故障の原因になります。
- 使用温度範囲外でのご使用はおやめください。発熱するマイクロオープンレンジ等のキャビネットには絶対に使用しないでください。
- 本製品の分解、改造は決して行わないでください。
- 取付ねじにゆるみがないことを定期的にご確認ください。ゆるみがあった場合は、増し締めしてください。

#### 機種を選定

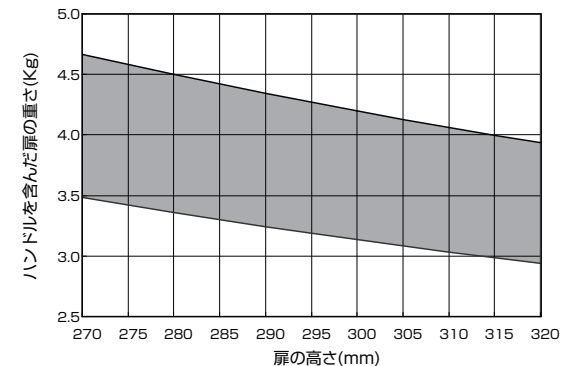
■本製品は右の表を目安にして、機種を選定をしてください。この表に無いサイズの扉は、下記の計算式で機種を選定を行ってください。

機種選定の計算式

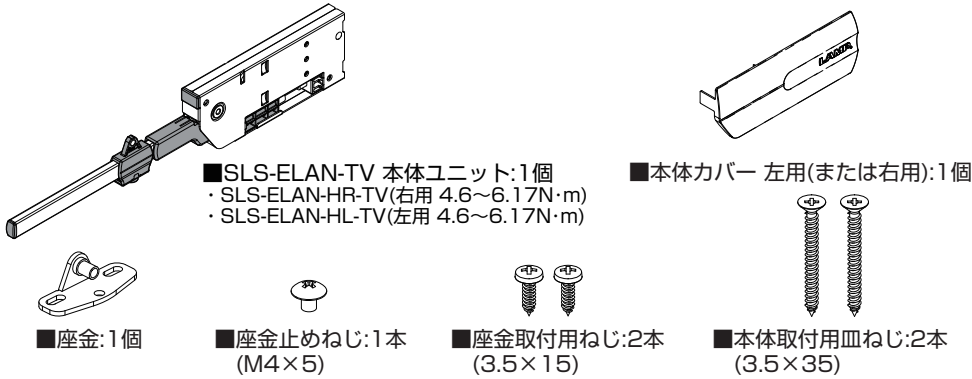
$$\frac{\text{扉の高さ(m)} \times \text{ハンドルを含んだ扉の重さ(kg)} \times 9.8 = \text{軸トルク(N}\cdot\text{m)}}{2}$$

軸トルク範囲: 4.6~6.17N・m(47~63kgf・cm)

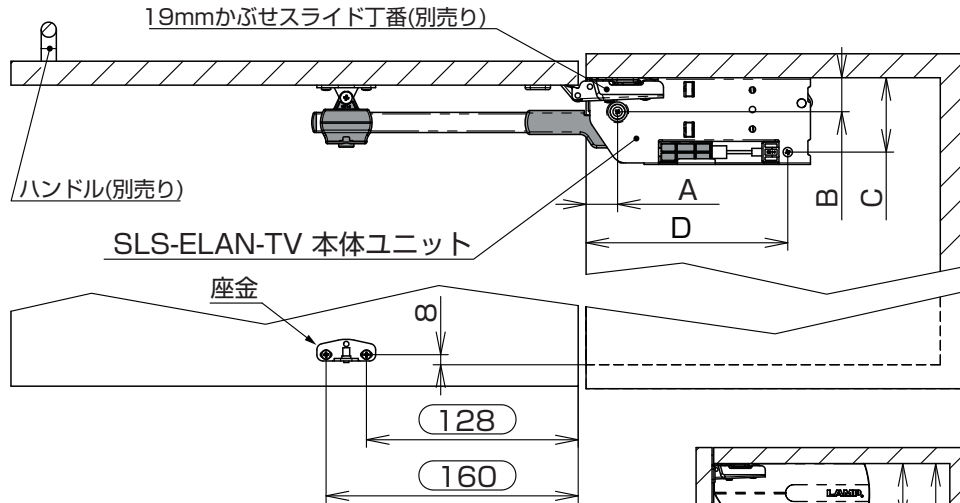
※キャビネットの高さ内寸は、235mm以上としてください。  
※軸トルクの値が範囲の上下限にある場合は、現品にて動きをご確認ください。



製品内容



取付寸法図



| 吊元丁番(別売品)                     | A     | B  | C  | D     |
|-------------------------------|-------|----|----|-------|
| スライド丁番 230-(C)26/19T(19mmかぶせ) | 25    | 27 | 59 | 160   |
| スライド丁番 230-(C)26/9T(9mmかぶせ)   | 25    | 37 | 69 | 160   |
| スライド丁番 230-(C)26/0T(インセット)    | 扉厚+27 | 47 | 79 | A+135 |

※上記吊元丁番は、マウンティングプレート 230-P4W-30T、または230-P4W-32Tとの組み合わせです。

防虫パッキンなどの使用により、キャビネットと扉のすき間が4mm以上になる場合は、 で囲った寸法からすき間を引いた寸法で座金を取り付けてください。(本体ユニット取付位置に変更はありません。)

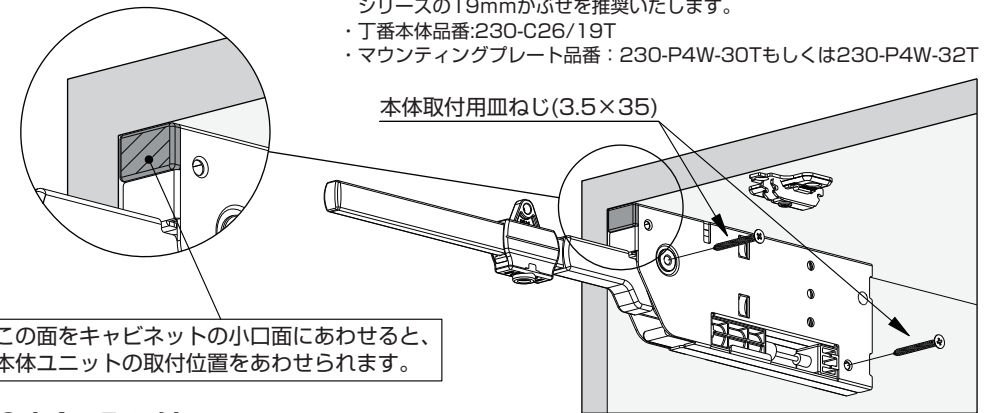
(例) キャビネットと扉のすき間が5mmの場合

128-5 (すき間) = 123、160-5 (すき間) = 155

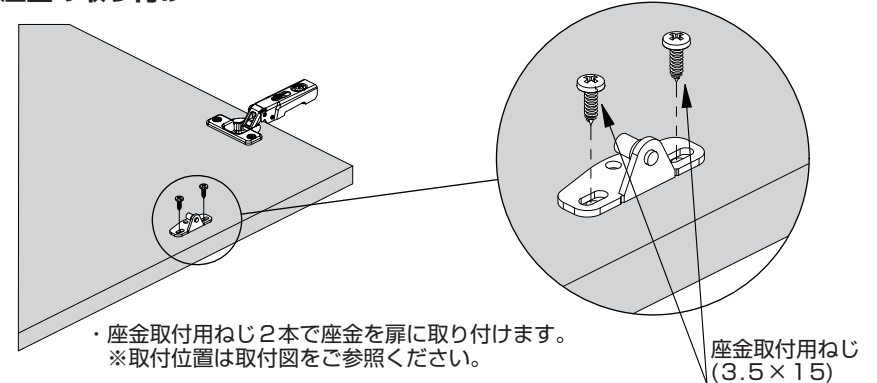
取付手順

①本体ユニットの取り付け

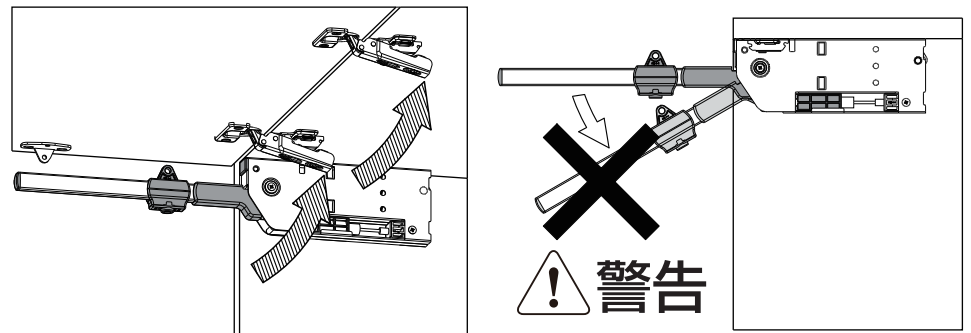
※丁番本体およびマウンティングプレートは、あらかじめ所定の位置に取り付けてください。また、丁番は弊社ワンタッチスライド丁番230シリーズの19mmかぶせを推奨いたします。  
 ・丁番本体品番:230-C26/19T  
 ・マウンティングプレート品番: 230-P4W-30Tもしくは230-P4W-32T



②座金の取り付け



③扉の取り付け



△扉を取り付ける前にアームを動かさないでください。製品が破損したり、アームがはねあがってだけをする恐れがあります。