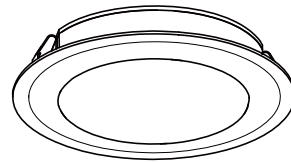


# LAMP® LEDスリムライト SL-RU2-100型 丸型埋込タイプ 取付/取扱説明書

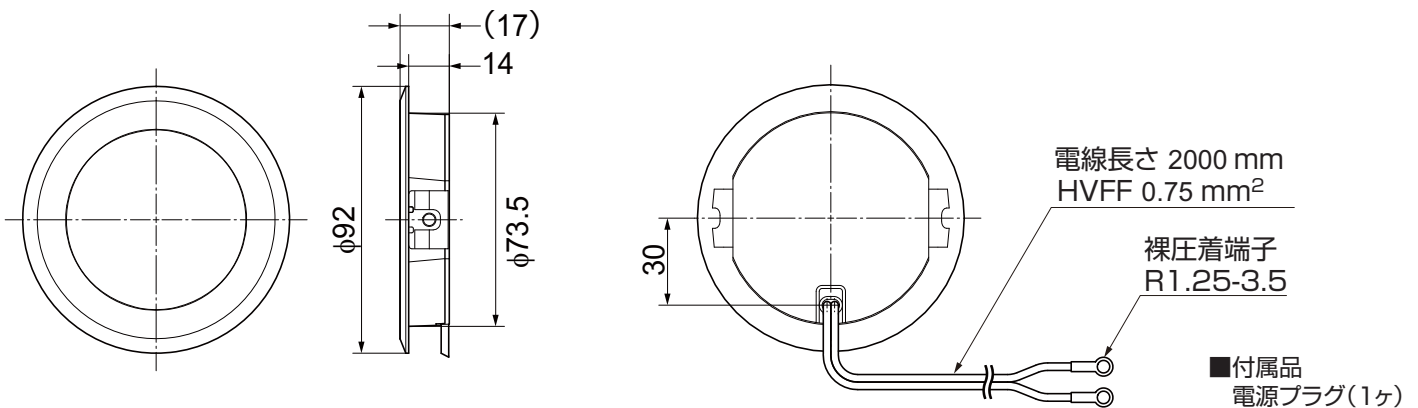
このたびは、弊社製品をご採用いただきありがとうございます。取付作業前に本説明書をよくお読みのうえ、正しく取り付け・接続を行ってください。取付けに不備があると落下、火災、感電の原因になります。取付後はお使いになれる方に本書を渡し、いつでも取り出せるようにしてください。

## 本製品について

- ・本製品は、キャビネット用のダウンライトです。
- ・AC100V用電源装置が内蔵されています。



## 外観・寸法・仕様



注文コード	品番	定格入力電圧	定格消費電力	発光色	仕上
220-024-164	SL-RU2-100-WNR-WT	AC100V	4.5 W	昼白色	ホワイト塗装
220-024-165	SL-RU2-100-WLR-WT			電球色	
220-024-166	SL-RU2-100-WNR-BL			昼白色	ブラック塗装
220-024-167	SL-RU2-100-WLR-BL			電球色	

## 安全上の注意

### 図記号の意味

 <b>警告</b> 注意	 <b>禁止</b>	 <b>厳守</b>
--	---	---

**警告** 死亡または重傷を負うおそれがある内容を示します。

- 本品の取り付け、取り外しや掃除作業を行う場合は電源を必ず切ってください。感電・やけどの原因になります。
- 本品を紙や布などでおおったりしないでください。火災の原因になります。
- 本品をガソリン、可燃性スプレー、有機溶剤など、引火する危険のあるものそばで使用しないでください。火災・爆発などの原因になります。
- 被覆の損傷や断線したコードをそのまま使用しないでください。感電・火災の原因になります。
- ❗ 濡れた手で配線作業を行わないでください。感電・火災の原因になります。
- 本製品の外被材料はアルミニウム合金です。アルミニウム合金が腐食する環境での使用はお避けください。感電・火災などの原因になります。  
(モルタルやコンクリートに接触するような場所や、本体が金属に接触した状態で電解質がかかるような場所など。)
- ❗ 異常を感じたら、ただちに電源を切り、販売店・電気工事店にご相談ください。
- 器具の改造、構成部品の交換をしないでください。火災・感電・短寿命の原因になります。
- 本品は湿度が90%以下、温度範囲が-10℃~+40℃の場所でお使いください。

**注意** 軽傷を負うことや、物的損害が発生するおそれがある内容を示します。

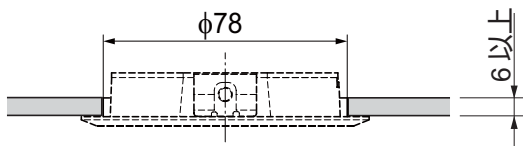
- ❗ 指定された定格電圧を守って使用してください。
- ❗ 本品から100 mm以上の放熱空間を保つようにしてください。
- ❗ 本製品を取り付ける部分の材料は、器具質量、操作力に十分耐えるよう、取付部の強度を確保してください。
- 本品に無理な力を加えないでください。また、落としたり、物をぶつけたりしないでください。故障・けがの原因になります。
- 本品に強い衝撃を加えないでください。故障・傷の原因になります。
- 本品に塗料などを塗らないでください。故障の原因になります。
- 本品は振動や衝撃のあるところでは使用しないでください。故障の原因になります。
- 点灯中の本品を直視しないで下さい。目を痛めたり、視力障害の原因になります。
- 本品の電源電線を引っ張ったり、押し込んだりしないでください。感電・火災・故障の原因になります。また、電源電線はストレスがかからないようにたるませなど、余裕を持たせて配線してください。
- △ 発光色、明るさはLEDの特性上ばらつきがあります。
- △ スイッチを切っても、微小電流が流れて光を発する仕組みの回路では、正常に点灯・消灯しないことがあります。
- 調光器と接続して使用はできません。故障の原因になります。
- 塵埃の多い雰囲気ではお使いにならないでください。火災・爆発の原因になります。

## 取付方法

図の加工寸法、手順で取り付けてください。LEDライトの取付穴の中には、本品以外のものが入らないように取り付けてください。

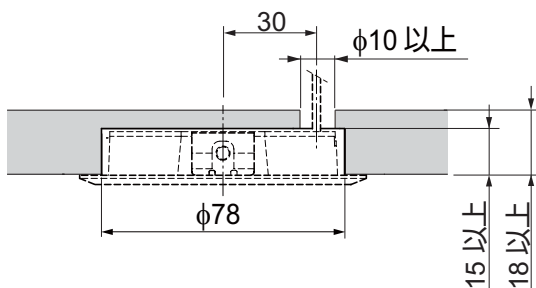
### 取付寸法

#### 貫通穴取付

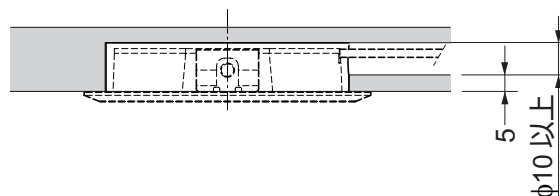


#### 埋込取付

〈配線を裏から出す場合〉

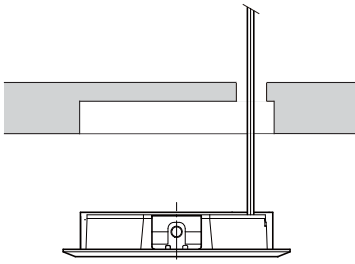


〈配線を横から出す場合〉

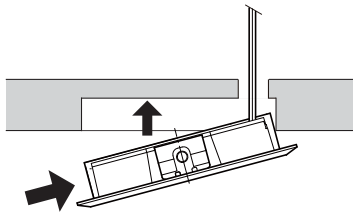


## 取付手順

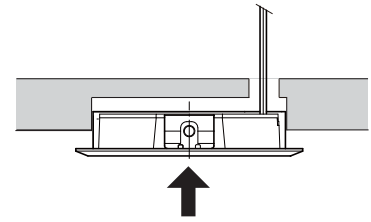
【1】配線穴に電源電線を通して  
ください。



【2】本体を取付穴に押し付けて  
ください。



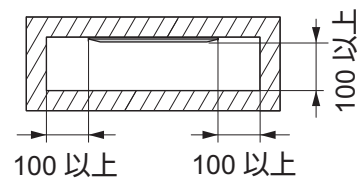
【3】本体を取付穴の奥までまっす  
ぐにしっかりと押し込んでく  
ださい。



【4】必要に応じて、付属の電源  
プラグを電源電線の先に取り  
付けてください。

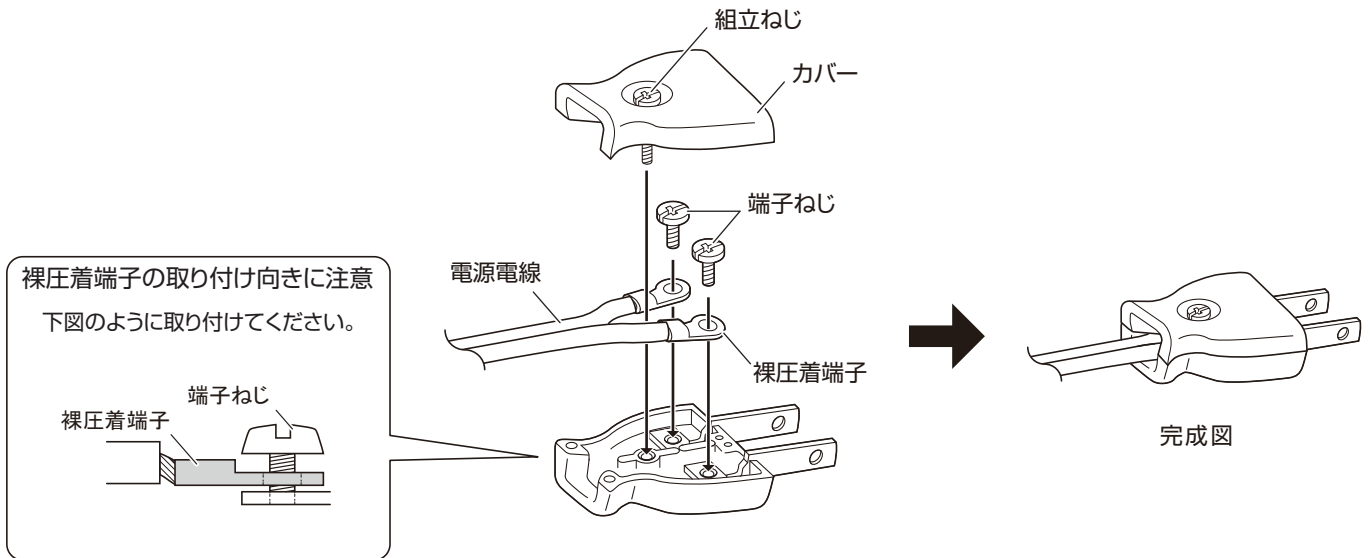
### 取付スペースについて

・本体放熱のため、周囲100 mm以上のすき間をあけてください。



## プラグの取付方法

- 【1】組立ねじをゆるめてカバーを外してください。
- 【2】端子ねじを外してください。
- 【3】電源電線端部の裸圧着端子を、【2】で外した端子ねじでしっかりと締めつけてください。  
(裸圧着端子の取り付け向きに注意してください)
- 【4】カバーで電源電線の被覆を挟み込まないように注意して、組立ねじを締めつけてください。



## プラグを使用しない場合

端子台やスイッチに接続したり、プラグを使用せず直接AC100Vの電源に接続して使用することも可能です。

❗ 電気工事は必ず電気工事店(有資格者)に依頼してください。

## お手入れ方法

❗ お手入れの際は、安全のため必ず電源を切ってから行ってください。

### 【清掃・点検】

- 明るく安全に使用していただくため、定期的(6ヶ月に1回程度)に清掃、点検をしてください。
- 汚れを落とす場合は、うすめた中性洗剤をやわらかな布にしみこませ、固く絞ってから、汚れを拭き取ってください。仕上げに、きれいな水をやわらかな布にしみこませ、固く絞ってから、洗剤を拭き取ってください。中性洗剤以外のものを使用した場合、変色、強度低下による破損の原因になります。



## 困ったときの対応

症状	原因	チェックポイント	対処
LEDライトが点灯しない	接続不良が考えられます	電源電線端部の裸圧着端子がACプラグに正しく接続されているか確認してください。	一旦電源を切り(ACプラグをコンセントまたはAC100V電源から外します)、電源電線端部の裸圧着端子にACプラグを正しく接続します。接続が完了した後、再度ACプラグをコンセントまたはAC100V電源へ接続してください。
	AC100Vが供給されていない可能性があります	コンセントまたはAC100Vに正常に接続されているか(電源が供給されているか)確認してください。	正常にAC100Vが供給されていることを確認の上、ACプラグをコンセントに差し込むか、AC100V電源に接続してください。

上表のように対処したにもかかわらず、LEDライトが正常に点灯しない場合は、ご購入先へお問い合わせください。

またLEDの特性上、環境温度が低い場所では光が暗くなる場合があります。

## 保証

### 【保証の免責事項】

保証期間内でも次の場合には有料にさせていただきます。

- (1) 使用上の誤りおよび不当な修理や改造による故障および損傷。
- (2) お買上げ後の取付場所の移設中、輸送中の落下などによる故障および損傷。
- (3) 火災、地震、水害、落雷、その他天災地変、異常電圧による故障および損傷。
- (4) 指定以外の電源の使用による故障および損傷。
- (5) 車両、船舶など振動の多い場所に搭載された場合に生ずる故障および損傷。
- (6) 施工上の不備に起因する故障や不具合。
- (7) 取扱説明書で要求される保守点検を行わないことによる故障および損傷。
- (8) 日本国外での使用による故障および損傷。

### 【不良品について】

- (1) 製品については万全を期しておりますが、万一不良品があった場合、ご購入先へお問い合わせください。保証期間は弊社納品書発行日から1年以内です。保証期間内に不具合が発生した場合は、良品との交換をもって責任の範囲とさせていただきます。
- (2) 24時間連続使用など、1日20時間以上の長時間使用の場合は、上記の半分の保証期間といたします。

本製品に関するご質問・ご相談は、お買い求めいただいた販売店、または下記の窓口にお問い合わせください。

電話番号 **03(3864)1122**

受付時間 **月～金 9:00～17:30** (年末・年始・夏季休暇等は除く)

FAX 03(3863)6875

E-mail: support@sugatsune.co.jp

東京都千代田区岩本町2-5-10 〒101-0032

**SUGATSUNE** **スガツネ工業**  
LAMP 印の機能&デザイン金物メーカー

ISO 9001 (JSAQ384)・ISO 14001 (JSAE597) 審査登録  
※ISO9001: 物流 WEST を除く、国内拠点 ※ISO14001: 千葉事業部 千葉工場および物流事業部 物流センター  
<http://www.sugatsune.co.jp/> 2018.08 0601-5