

# ガラスドア用丁番 壁取付用 07210-31、06510-31 取付説明書

このたびはガラスドア用丁番 07210-31、06510-31 をご購入いただき、誠にありがとうございます。  
この製品はシャワーブースの水周りなどで使用するために設計されたものです。その他の目的には使わないでください。  
取り付けの際は、この取付説明書をよくお読みになってから、作業をお始めください。



07210-31



06510-31

**必ずお守りください。** 安全のため、必ずお読みのうえ、お守りください。

下の表示は、製品を正しく安全にお使いいただき、誤った取り扱いによる事故を未然に防ぐ目印として、マークによる注意事項を示したものです。

**警告** この表示を無視、あるいは注意事項を守らないで使用した場合、故障の原因や事故により、けがをしたり組み立てられないことがあります。

**注意** この表示を無視して、誤った取り扱いをすると人が傷害を負う可能性が想定される内容、および物的損害のみの発生が想定される内容を示しています。

## ■ 本書について

- ・本取付説明書は、一ヶ所のシャワーブースなどにガラスドア用丁番を取り付けることを想定した上で、最も安全かつ効率的に取り付けできるとされる方法を記載しました。必ずしも取り付けの順序や方法を規制するものではありません。
- ・取付作業を行われる方におかれましては、専門家としてのノウハウをお持ちのことと考えておりますので、この取付説明書に記載された方法にとらわれず、専門知識と経験に基づいて取り付けを行なってください。  
その場合においても、事前にこの取付説明書に一度は目を通してくださるようお願いいたします。
- ・取付作業が終わりましたら、本書をユーザー様にお渡しください。ユーザー様には、本書を取り出しやすい場所に保管するようお願いしてください。
- ・本書をお読みいただければ、外国語版の取付説明書をお読みいただかなくても良いように構成されております。

## ■ 免責について

現場の状況や取付作業の結果としての品質は、弊社の影響の及ばない多くの要素から成り立っています。したがって弊社ではこれらが原因となって発生した副次的な損失や損害、または出費についての責を負うことができませんのでご容赦ください。ご理解のうえ、ご了承いただくようお願いいたします。

## ■ 説明図の寸法について

この取付説明書に記載した寸法は、加工や組み立てによる誤差、材料そのものの変形などを考慮していません。このことをご考慮のうえ、作業を行ってください。

## ■ 戸当りの設置についてお願い

ガラスドア用丁番は、回転限界角度の表記をしてあります。この角度は、ガラスドア用丁番が単独で開く限界角度をのこっています。これがついたドアパネルは、この角度よりも多くは開けません。ドアパネルには開いたときの慣性でそれ以上開こうとする力が発生します。この力が原因で、ドアパネルがさらに多く引こうとし、取付部のねじを引き抜いたり、ドアパネルが変形したり、建築物に思わぬ力がかかったり、ときには建築物やドアパネルに傷をつけてしまうこともあります。

ドアパネルがガラスドア用丁番の限界角度より小さい位置に別に戸当りを設けると、ドアパネルの慣性によって発生するこのような力は大きく軽減します。その結果、上のような事故が発生する機会を著しく軽減させることができます。

このような観点から、ガラスドア用丁番の開き限界角度より早くにドアパネルの回転を止める戸当りを設けることをお勧めします。

## ■ 作業についてお願い

丁番はその構造上、取付位置の間隔はガラスパネルの加工に依存することが多い製品です。そのため、丁番を先にドアパネルへ取り付けてから建築側に取り付けてください。

建築側へ先に取り付けてからドアパネルを組み込むと、それぞれの誤差により丁番がドアパネルに組み込めないことがあります。

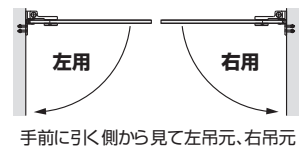
# I このガラスドア用丁番について

## 1 製品仕様

使えるドアパネルの範囲

質量	40kg/ペア以下
扉幅	1000 mm 以下
扉高さ	2000 mm 以下
ガラス厚	07210-31 型 . . . . . 8 mm
	06510-31 型 . . . . . 8 mm、10 mm

「右用」、「左用」の説明



## 2 作業に必要な工具

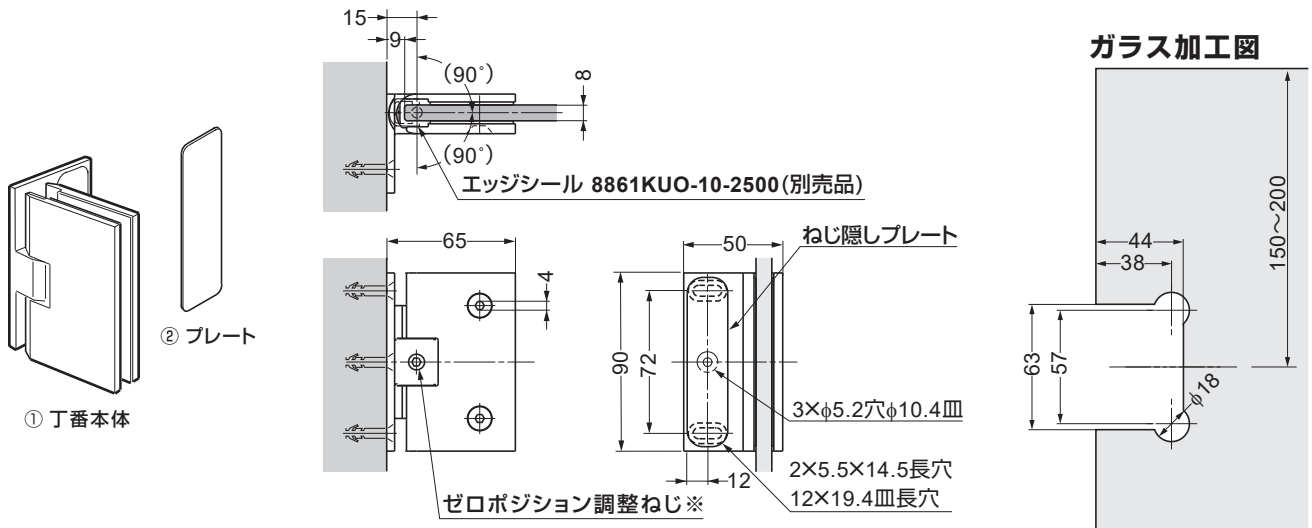
鋼製巻尺、かいもの、取付用ねじ、ねじに適合するプラグおよびねじ回し、頭部が木・ゴムまたはプラスチックなどの柔らかい材料のハンマ、六角レンチ 呼び 1.5 および 4

## 3 作業前に確認していただくこと

1. 内容物と数量を確認してください。  
製品が届いたらすぐに梱包を解き、下表と比べながら内容物の数と状態の確認を行ってください。  
不足や不備があったら、使用せずに、直ちに販売点または弊社までご連絡ください。
2. 製品各部の名称および寸法、加工寸法

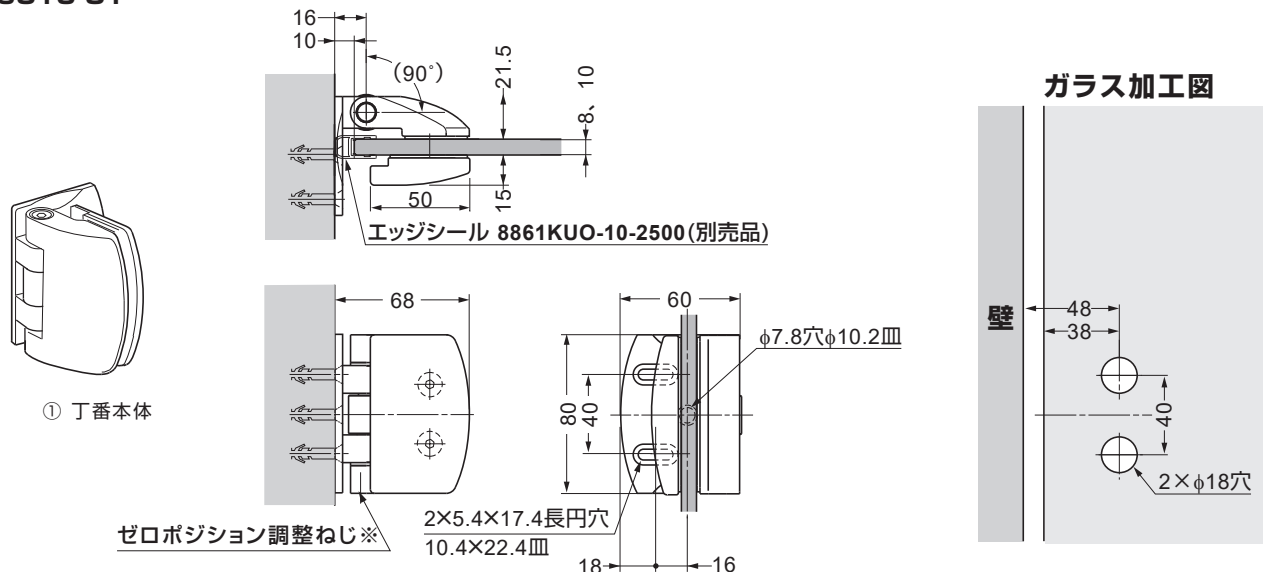
### 丁番 07210-31

※ゼロポジション調整には六角レンチ 呼び 4 を使用します。



### 丁番 06510-31

※ゼロポジション調整には六角レンチ 呼び 4 を使用します。



丁番、金物のみでは、- 30° ~ + 100° の間で開閉します。

## II 取付手順 (イラストは 07210-31 を使い説明しています)

### 1 丁番をドアパネルに、取り付けます。(3 種共通)

1. ドアパネルを水平で安定した台の上に、寝かせて置いてください。
2. 丁番をドアパネルに、次のように取り付けてください。
  - (1) 丁番をドアが開いたときのように、開いてください (図 II -1)。
  - (2) 押さえボルトを外してください。  
工具：六角レンチ 呼び 4
  - (3) 本体をドアパネルの切欠き部の下側にあてがってください。  
このとき、押さえ板と丁番本体のドアパネルが当たる部分とにガラス保護用のクッションがあることを確認してください (図 II -2)。
  - (4) 本体と押さえ板でドアパネルを挟み、押さえボルトをねじ込んでください。
  - (5) 上下 2 個のヒンジの軸が、ドアパネルの軸方向の縁と平行になるように位置を調整してください。
  - (6) このままドアパネルを壁に取り付けるので、強固にねじを締めてください。  
位置合わせのためにねじをゆるめることがあります。取り付け時の安全のために、このようにしてください。

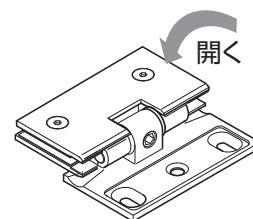


図 II -1

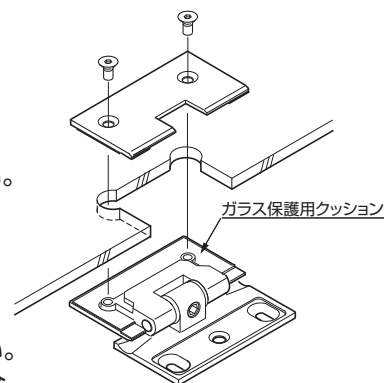


図 II -2

### 2 丁番を枠に取り付けます。

1. 枠に丁番取付穴を次のように開けてください。
  - (1) ドアパネルの表面と丁番の取付穴の中心を確認し、最も上の穴の位置に印をつけてください。
  - (2) 印をつけた穴から鉛直に、丁番の間隔で同じように印をつけてください。  
07210-31 は、穴が 3 個開いていますが、印は上下の穴だけで結構です (図 II -3)。
  - (3) 枠の印をつけた場所に、お使いのねじまたはねじ用プラグの径と長さにあった穴を開けてください。
2. ドアパネルを枠に次のように取り付けてください。
  - (1) ドアパネルの下に、ドアパネルと床とのすき間の寸法に見合った「かいもの」を置いてください。
  - (2) ドアパネルを「かいもの」の上に置き、丁番の穴と「1」で開けた穴とを合わせてください。
  - (3) ご用意の取付ねじを、ドアパネルの傾きを直しながら、締めてください。  
[1] ねじは一気に締めず、ある程度締まったら別のねじを締めてください。  
上下の長い穴を利用して、正しい位置にドアパネルを動かしてください。
  - (4) ヒンジの心が上下に通っているかどうかを再確認してください。  
[1] ヒンジ 07210-31 は、枠が木製の場合、位置の固定ができます。  
<1> 中央の丸い穴に合わせて、径の穴を開けてください (図 II -4)。
  - (5) 位置が決まったら、「かいもの」を外してください。
  - (6) ドアを静かに動かしてください。
  - (7) ドアパネルが建築物や他の物とぶつからないかどうか確認してください。

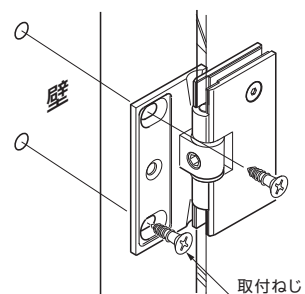


図 II -3

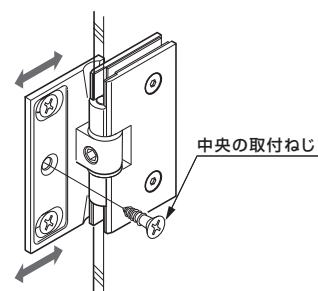


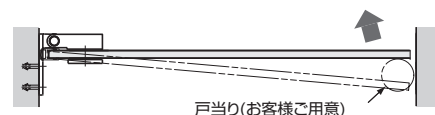
図 II -4

### Ⅲバックチェック機能を与えます。

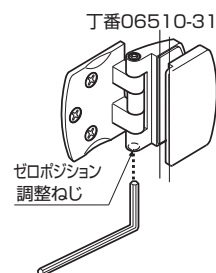
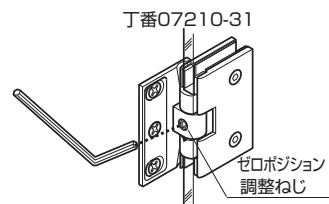
ドアが閉まったときにドアが風圧などで勝手に開かないように、バックチェック機能を持たせることができます。この機能を持たせるためには、別に戸当りが必要になります(図Ⅲ-1)。

戸当りはこの製品には含まれていません。別途お求めください。

- 戸当りの位置を、次のように決めてください。
  - ドアが閉じたときのドアパネルの先端を決めてください。
  - (1)の位置に相応しい場所に戸当りを取り付ける穴を開けてください。
- ゼロポジションを、次のように決めてください。
  - ドアは、戸当りをやり過ぎし、さらに約10度閉じてください。
  - ドアパネルから手を離れたときに、ドアの先端がこの位置になるよう、ゼロポジション調整ねじを締めてください(図Ⅲ-2)。締め付けトルクは、5 N・m にしてください。  
工具：六角レンチ 呼び4
  - ドアを開けて、戸当りを取り付けてください。

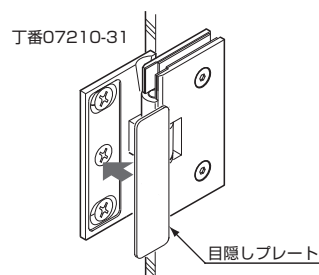


図Ⅲ-1

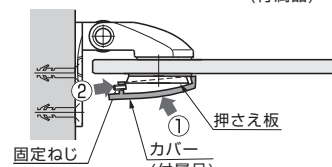
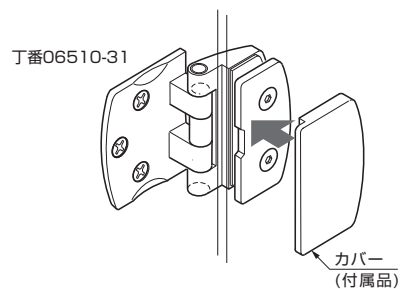


### Ⅳプレート(附属品)またはカバー(別売り品)を取り付けます。

- 07210-31は、取付ねじを隠すためのカバーがついています。カバーについている両面粘着テープを剥がし、(図Ⅳ-1)のように、丁番に貼ってください。
- 6510-31は、カバー(附属品)を取り付けることができます。次のように取り付けてください。
  - カバーの戸先側を(図Ⅳ-2)のように丁番の戸先側に引っ掛けてください。
  - カバーの戸尻側を丁番の戸尻側に押し込んでください。
  - 固定用の六角穴付き止めねじを締めてください。  
工具：六角レンチ 呼び1.5



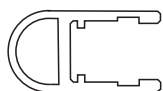
図Ⅳ-1



図Ⅳ-2

### Ⅴエッジシールを取り付けます。

製品各部の名称および寸法、加工寸法に従い、エッジシール 8861KUO-2500(別売品)を取り付けます(図Ⅴ-1)。



エッジシール 8861型

図Ⅴ-1

### 清掃

- 柔らかな布に薄めた中性洗剤をしみこませ、それを固く絞ったもので汚れを拭き取ってください。中性洗剤以外の物をお使いになると、変色や腐食の原因となり、これが製品に悪影響を及ぼすことがあります。
- 汚れを拭き取ったら、柔らかな布に水道水をしみこませ、それを固く絞ったもので洗剤を拭き取ってください。

本製品に関するご質問・ご相談は、  
ご購入先の販売店 へのお問い合わせを推奨しております。

※弊社は代理店販売をメインとしておりますので、販売代理店へ先ずお問い合わせいただく事が、スムーズな対応にもなります。

**SUGATSUNE** スガツネ工業  
LAMP 印の機能&デザイン金物メーカー

TEL:03-3864-1122(代) 平日9:00~17:30  
E-mail: support@sugatsune.co.jp

2022.03 0603-3