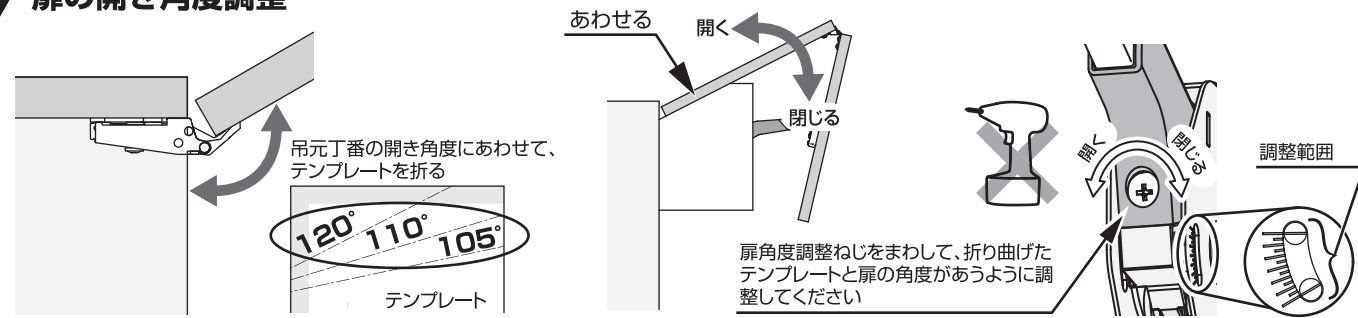


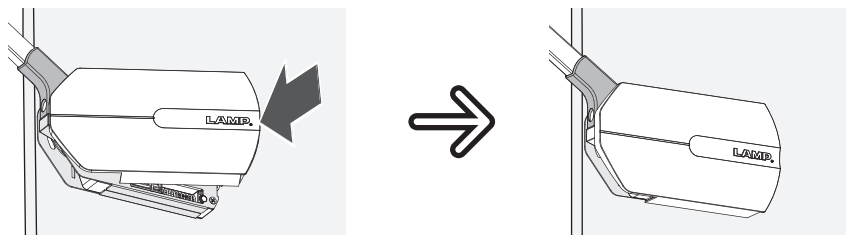
7 扉の開き角度調整



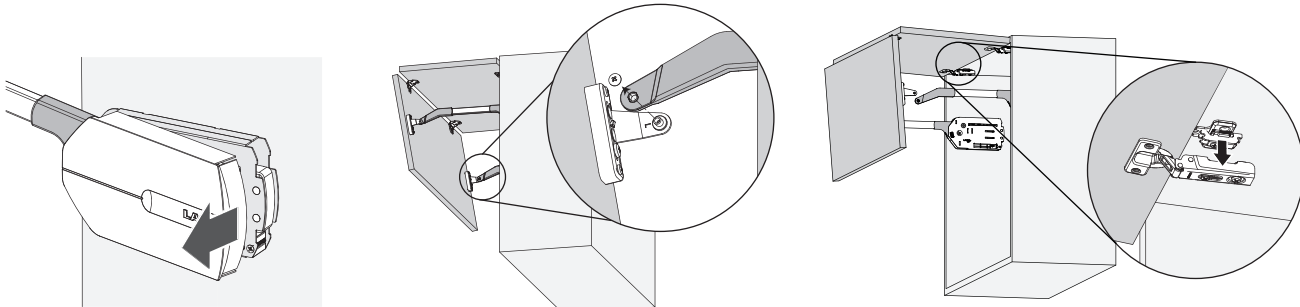
- △ 扉の開き角度調整は、かならず左右共におこなってください。
- △ 調整範囲を超えて調整をおこなうと、製品が破損する恐れがありますのでおやめください。

調整終了後、扉を開閉して製品が正常に作動することをご確認ください

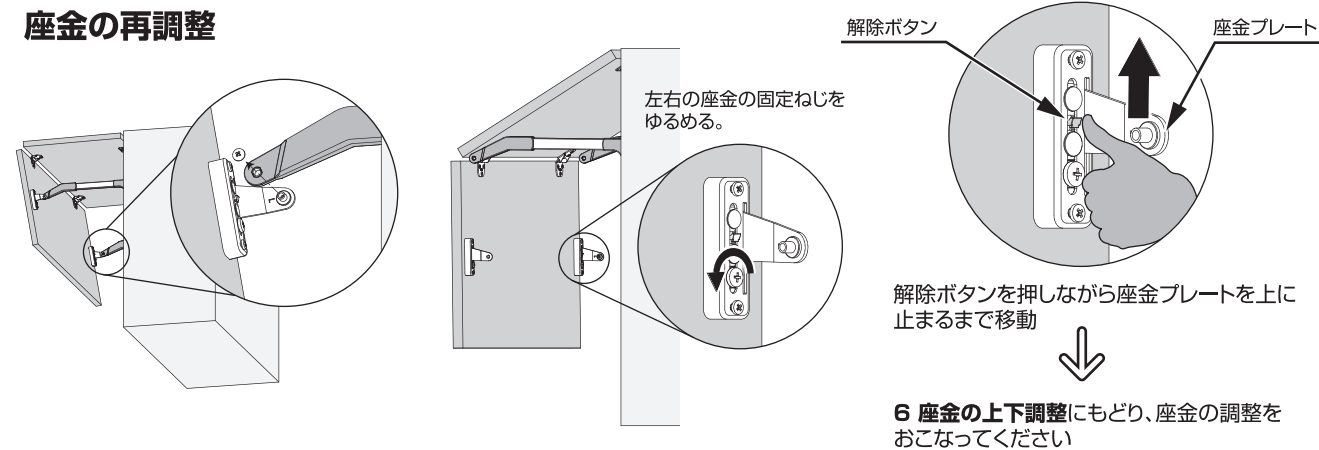
8 本体カバーの取り付け



本体カバー、扉の取り外し方法



座金の再調整



本製品に関するご質問・ご相談は、
ご購入先の販売店 へのお問い合わせを推奨しております。

※弊社は代理店販売をメインとしておりますので、販売代理店へ先ずお問い合わせいただく事が、スムーズな対応にもなります。

スガツネ工業
LAMP 印の機能&デザイン金物メーカー

TEL:03-3864-1122(代) 平日9:00~17:30
E-mail: support@sugatsune.co.jp

2023.02 0621-3

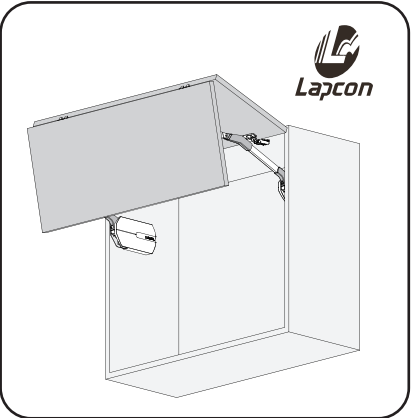
LAMP®

HBF-ELAN

取付説明書

このたびは、弊社製品をお買い上げいただき、まことにありがとうございます。
取り付け前に本書をよくお読みのうえ、正しく施工いただけますようお願いいたします。
誤った取り付けは、思わぬけがをする恐れがありますのでおやめください。
取付後は、ご使用になられる方へ本書をお渡しいただき、いつでも読めるよう保管してください。

- 本製品は、上開き用折り戸に取り付けて、扉を軽く操作するためのリフトアシスト金具です。本来の使用目的とは異なる使用方法や、使用範囲外の扉に使用したことが原因による故障、けが等の事故につきましては、その責任を一切負いかねますのでご了承ください。
- 本書の製品内容は、部品としての品質範囲です。本製品を使用した最終製品の機能・性能・安全性を保証するものではありません。必ず最終製品でのご確認をいただくよう、お願いいたします。
- 製品につきましては万全を期しておりますが、万一不良品があった場合、ご購入先へお問い合わせください。
- 保証期間は、弊社納品書発行日から1年間とさせていただきます。良品との交換をもって責任の範囲とさせていただきます。
- 製品改良などにより、予告なく寸法、材料などの仕様変更を行う場合があります。念のため現品にてご確認ください。
- 汚れがひどい場合は、中性洗剤を水で薄めてふきとってください。アルコールやシンナーなどの揮発性のものは表面の仕上げを傷めるので、使用しないでください。

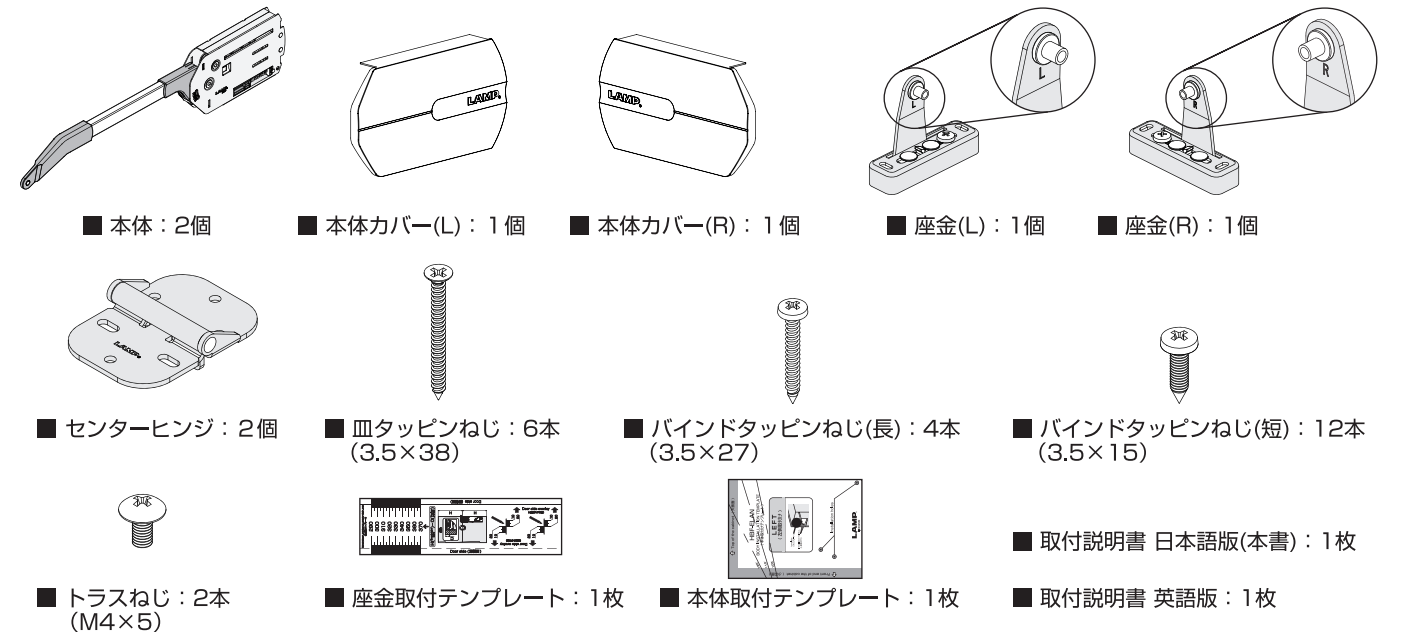


注意

以下の注意事項を守らないと、思わぬけがをしたり、周辺の家財に損害を与えたりする恐れがあります。

- アームを手で押し下げないでください。製品が破損したり、アームがはねあがって大けがをする恐れがあります。
- 誤った寸法で取り付けると、扉が閉じないなど、正しく機能しないだけでなく、製品が破損する原因となります。
- 扉を開ききった状態からさらに開いたり、必要以上の力で扉を閉めるなど、無理な扉の開閉は絶対におやめください。故障の原因になります。
- 本製品の使用温度範囲は0℃~40℃です。使用温度範囲外でのご使用はおやめください。
- 発熱するマイクロオープンレンジ等のキャビネットには、絶対に使用しないでください。
- 本製品の分解、改造は決して行わないでください。
- 取付ねじにゆるみがないことを定期的にご確認ください。ゆるみがあった場合は、締め直してください。

製品内容



機種のご選定

・本製品の機種選定は以下の表を参考に行ってください。(表中の扉質量は扉1枚あたり)

■ 扉使用範囲

扉質量	2.5~6.5 kg
扉高さ	320~370mm
扉幅	1200 mm以下

※キャビネット高さ内寸が600mm以上必要です。

※上下の扉高さは、同一寸法にしてください。

■ 吊元丁番 (別売) の種類

吊元丁番 開き角度	かぶせ量(mm)	キャッチ
105° (弊社スライド丁番360シリーズを推奨)	5~19	なし
110°		
120°		
一軸丁番		

■ 吊元丁番 (別売) の使用個数

扉質量	扉幅	
	~900mm	901~1200mm
2.5~5.5 kg	2個	3個
5.6~6.5 kg	3個	3個

■ 製品の機種選定

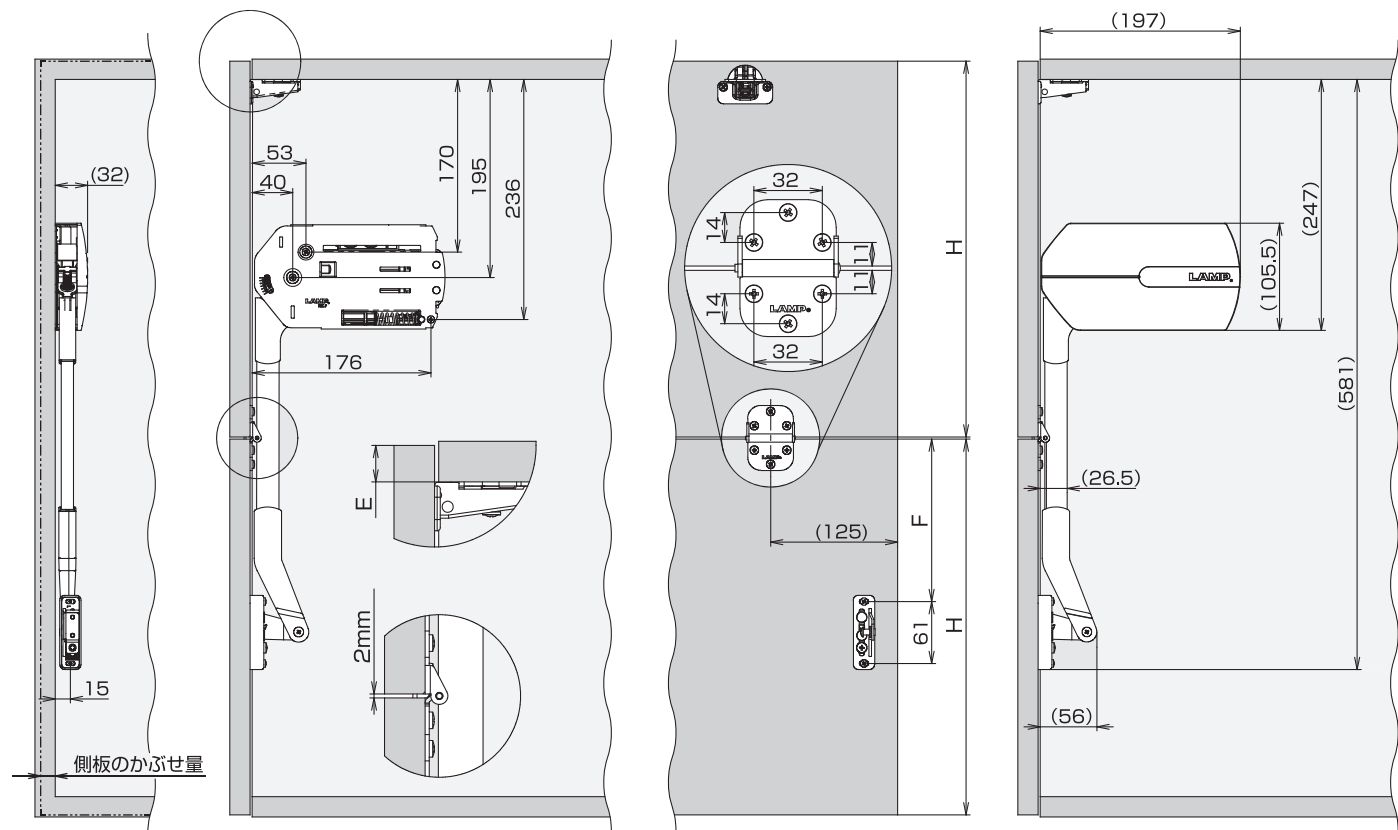
扉質量	機種
2.5~3.3 kg	HBF-ELAN-LL
3.3~4.1 kg	HBF-ELAN-ML
4.1~4.9 kg	HBF-ELAN-MM
4.9~5.7 kg	HBF-ELAN-HM
5.7~6.5 kg	HBF-ELAN-HH

※各機種の範囲の上下限にある場合は、現品にて動きをご確認ください。

※扉質量は、ハンドルを含んだ扉の重さです。

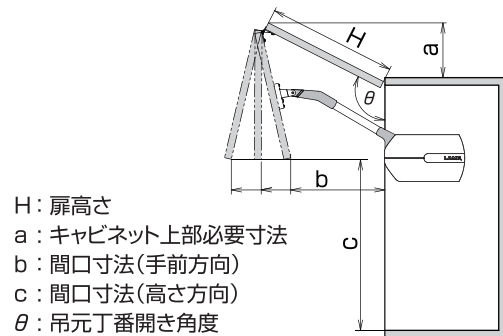
※本製品は必ず左右セットでご使用ください。

取付寸法図



$$F=512+E(\text{かぶせ量})-H(\text{扉高さ})$$

扉位置寸法

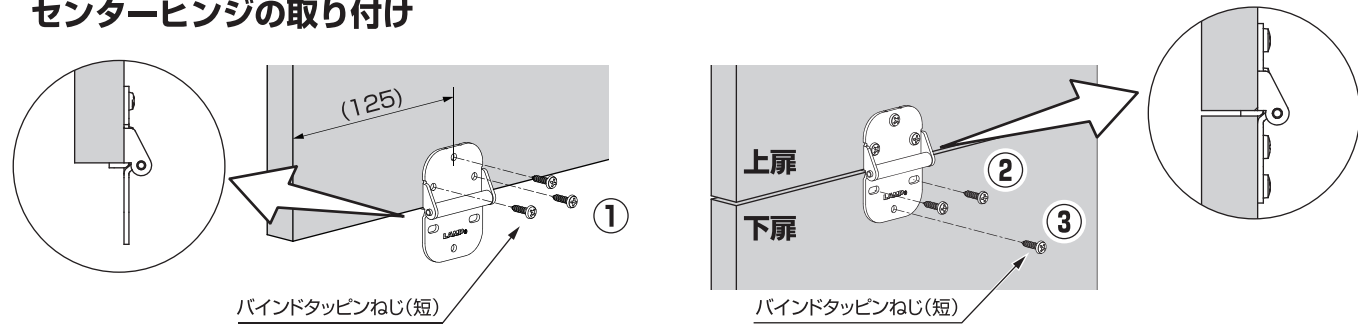


θ : 吊元丁番開き角度	H: 扉高さ (a, b, c: mm)											
	320				350				370			
	a	b	c	θ	a	b	c	θ	a	b	c	θ
105°	58	364	341	105°	65	348	373	105°	69	314	399	105°
110°	85	364	369	110°	93	344	402	110°	99	303	431	110°
120°	134	359	424	120°	148	330	459	120°	157	270	492	120°
一軸丁番	167	351	452	120°	181	313	490	120°	131	289	461	110°

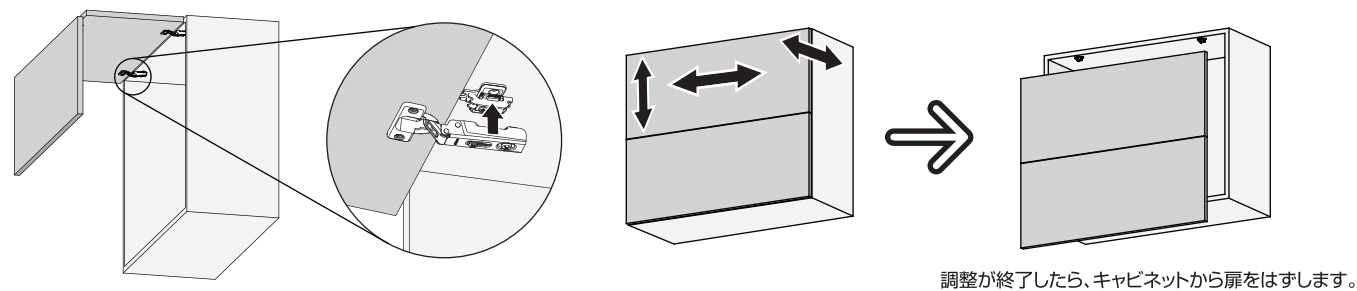
- 吊元に一軸丁番を使用する際は、吊元丁番開き角度(θ)が120°以下になるように調整してください。(取付手順7参照)
- 吊元に一軸丁番を使用する際は、扉質量の指定範囲が異なる場合がありますので現品で動きをご確認ください。

取付手順

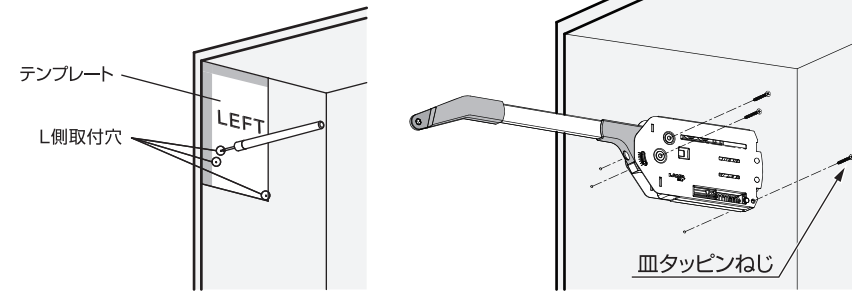
1 センターヒンジの取り付け



2 扉の調整



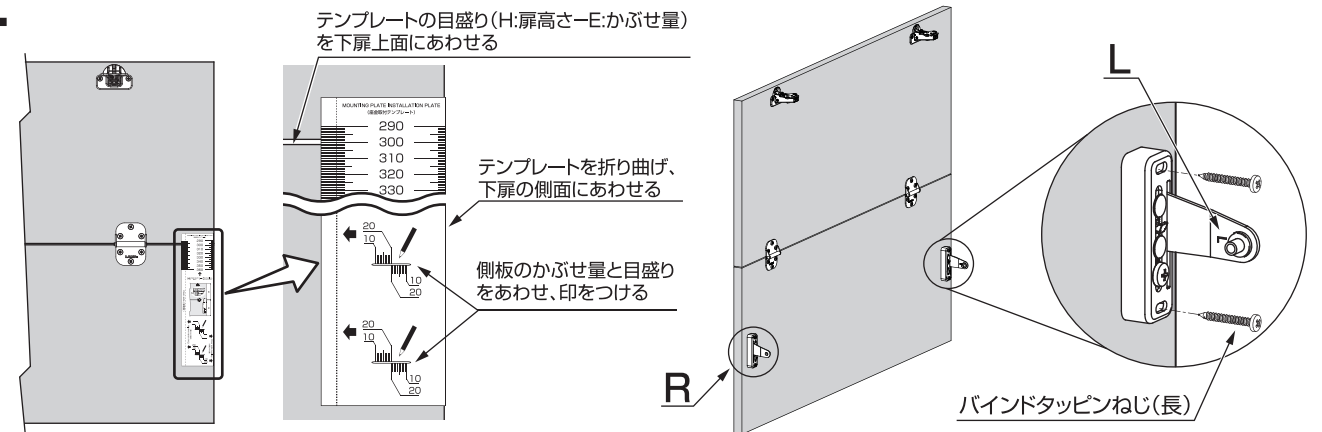
3 本体の取り付け



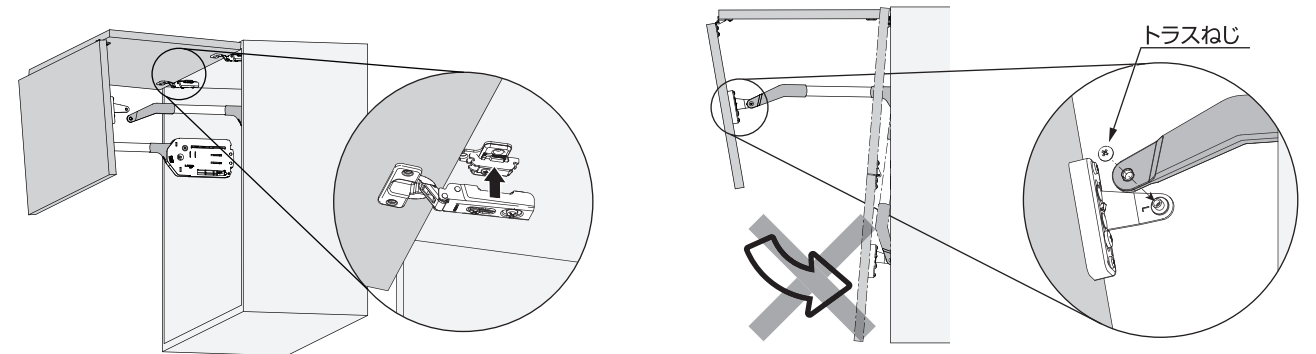
※R側の取り付けは、テンプレートを裏返してご使用ください。



4 座金の取り付け

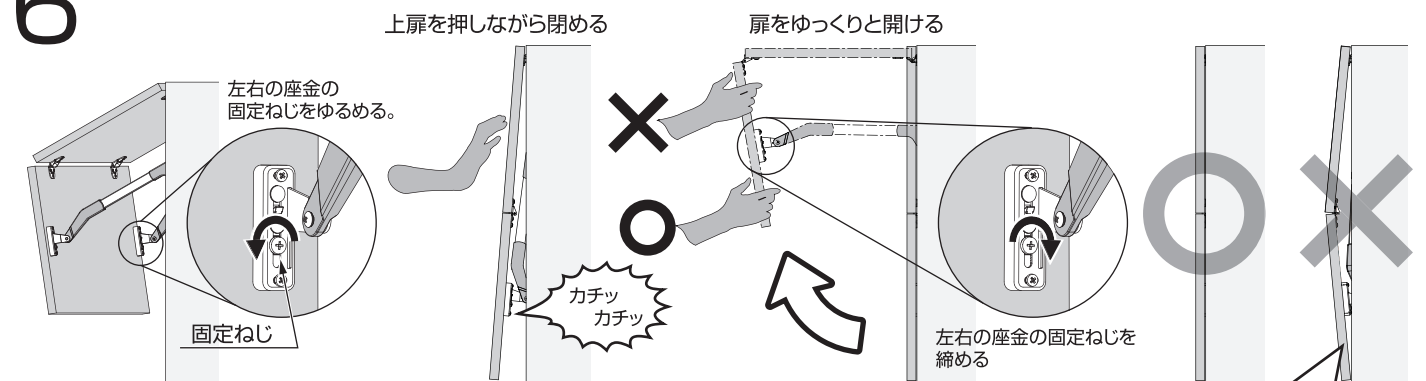


5 扉の取り付け



△ 扉の脱落を防止する為、吊元丁番は確実に取り付けてください。また、各種ねじにゆるみがなく、確実に締まっていることをご確認ください。

6 座金の上下調整



- △ 上下調整をおこなう際は、必ず固定ねじをゆるめた状態でおこなってください。
- △ 固定ねじをゆるめずに調整をおこなうと製品が破損する恐れがあるのでおやめください。
- △ 上下調整終了後、固定ねじが確実に締まっていることをご確認ください。

再調整してください
(P4.座金の再調整をご参照ください)