

ポルタ 40GE(ガラス扉用) 施工説明書

引戸 アウトセット

部品セット品番
57-3157-072

このたびは、弊社製品をご採用いただきありがとうございます。施工前に本説明書をよくお読みのうえ、正しく施工してください。施工後は、本書をいつでも取り出せるよう保管してください。

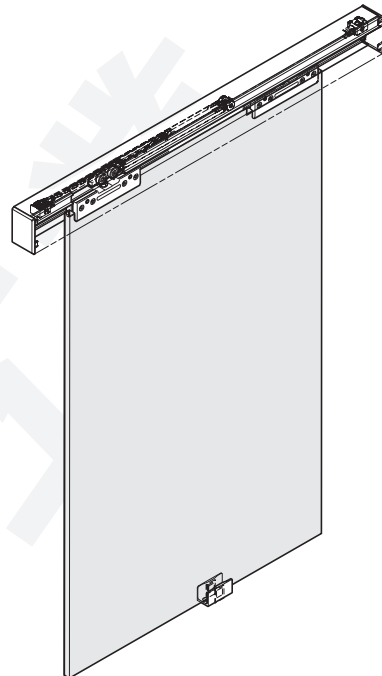
本製品について

- 屋内向けの建具用ガラス引戸金物です。
- ソフトクロー징ダンパーにより、扉がゆっくりと閉まります。

取り付けできる扉

扉幅	576 mm ~ 1000 mm
扉高さ	2200 mm 以下
ガラス厚	6、8 mm
扉質量（1枚当り）	40 kg 以下 ※ ¹

※¹ 扉サイズは質量を優先して決めてください。



正しく安全に施工していただくために

図記号の意味



警告 死亡または重傷を負うおそれがある内容を示しています。

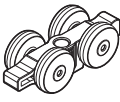
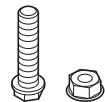
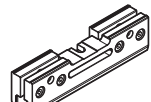
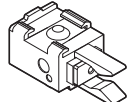
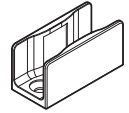
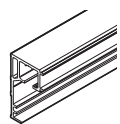
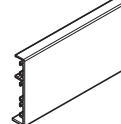



- ① 本製品の施工は、知識、経験のある方が本書に従い正しく行なってください。施工に不備があると、扉の脱落などにより、思わぬけがをするおそれがあります。
- ① 扉の質量、扉の開閉時の衝撃に耐えうる強度の枠を製作してください。
また、ねじは必ず指定したものを使用し確実に締めつけてください。取付強度が不足していると、扉が脱落してけがをするおそれがあります。
- ⊗ 本来の目的とは異なる使用方法や本書に示す仕様以外の扉には使用しないでください。
- ⊗ 本書で説明する部分以外の分解、および改造はしないでください。

注意 軽傷を負うことや、物的損害が発生するおそれがある内容を示しています。

- ① 本製品は建具を構成するための部品です。施工後に、最終製品としての機能および安全性をご確認いただくと共に、建具自体の安全に関する使用者への注意喚起もおこなってください。
- ① 指定寸法、仕様、各部の水平、垂直を必ず守ってください。枠、扉の反り、傾きやねじれは、故障などの原因になります。
- ① 部材を切断した場合、切断面のバリやかえりはきれいに取り除いてください。切りくずがレールの中に残らないよう、きれいに取り除いてください。
- ① ガラスは、強化ガラスまたは強化合わせガラスを使用してください。
強化ガラスには飛散防止フィルムを貼ることをお勧めします。但し、ガラスと製品が接触する範囲の飛散防止フィルムを除去することをお勧めします。
- ① フィルムのずれが原因でガラス扉が下がり、開閉動作に支障が出るおそれがありますので、ガラス加工業者やフィルム業者にご相談ください。
- ① ねじの緩み等異常がないか、定期的に点検し、増し締めしてください。（お使い始めから1ヶ月後と6ヶ月後、その後は1年ごとを目安にしてください。）

部品セット一覧

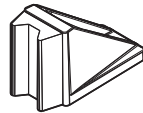
品番：57-3157-072

① 上ローラー  2ヶ	② ハンガーボルト、ナット  2組	③ ガラスブラケット  2ヶ	④ 上ストッパー  2ヶ	⑤ 下ガイド 厚さ調整できる樹脂板付  1ヶ
⑥ 上レール (2000 mm)  1本	⑦ 幕板 (2000 mm)  1本	⑧ エンドキャップ (左右端分)  各1ヶ	⑨ ソフトクローゼングダンパー  2組	⑩ レールクリーナー  1ヶ

必要な部品

⑪ 戸当り (床付用)

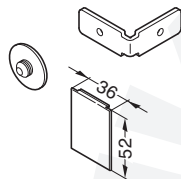
品番：20773



オプション部品

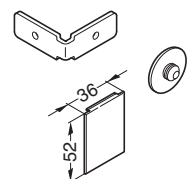
⑫ エンドキャップセット (左端分)

品番：57-3107-071



⑬ エンドキャップセット (右端分)

品番：57-3107-072



使う工具と準備していただくもの

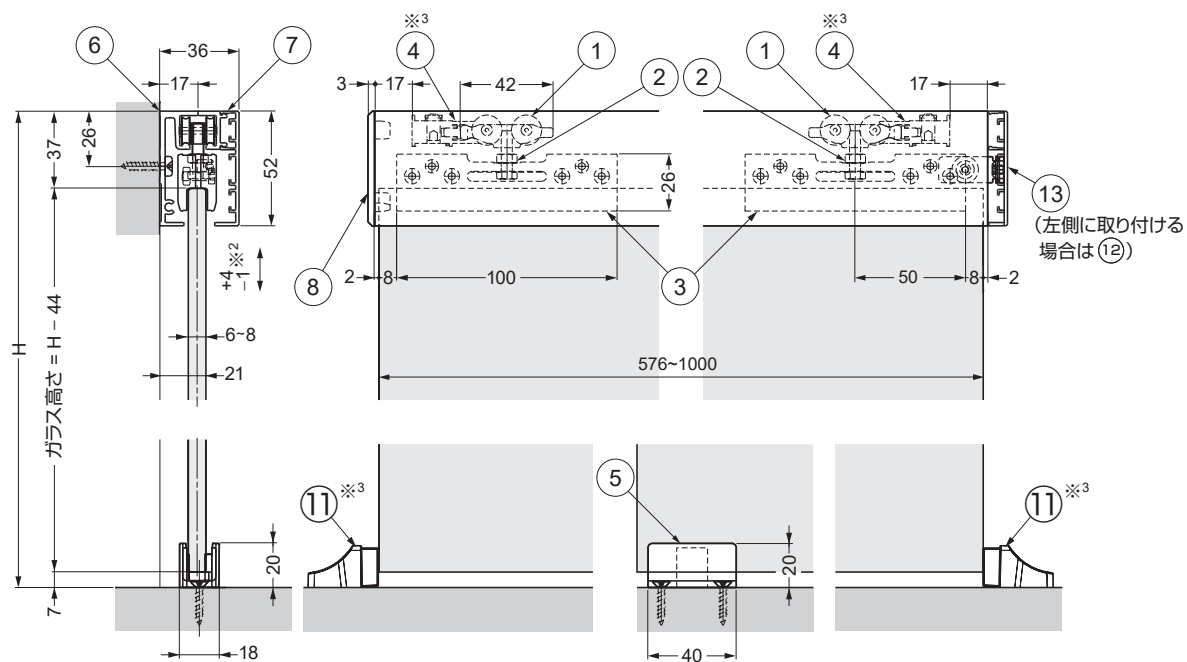
・プラスドライバー (PZ) 1、2番

・六角レンチ 呼び3

・スパナ 呼び8



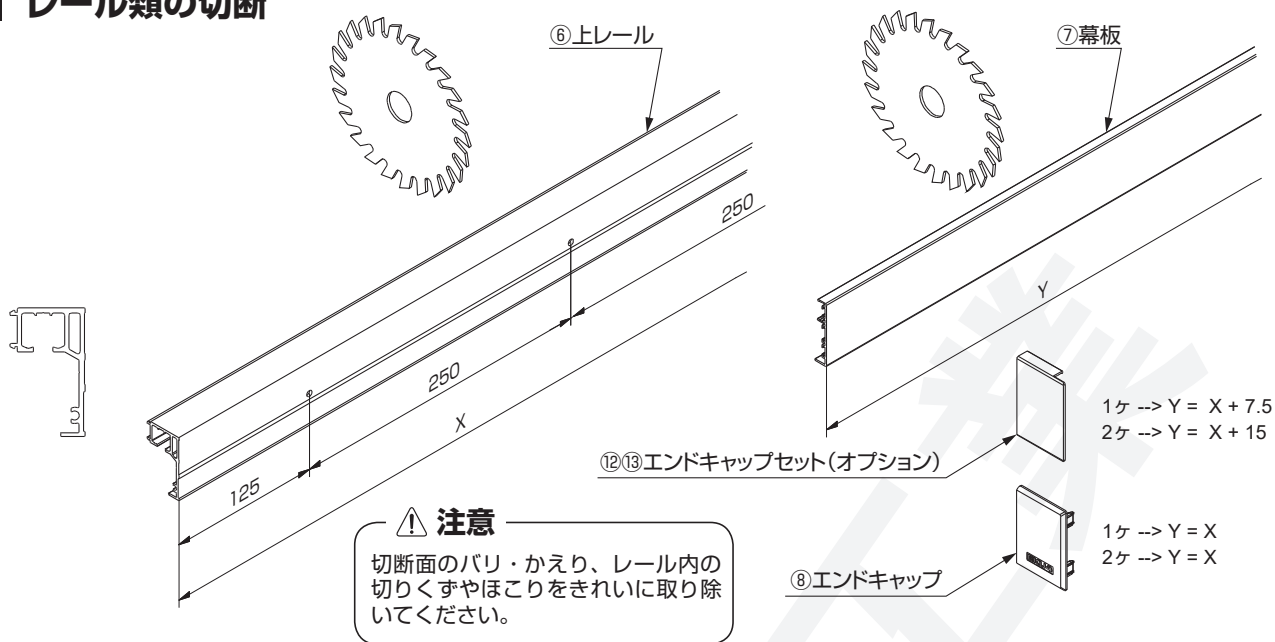
・ 呼び 4.5 十字穴付なベタツピンねじ 必要分 ⑥上レールの固定用



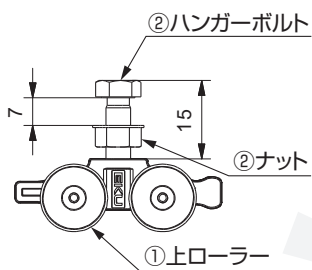
※² 扉の高さは-1 mm から+4 mm の範囲で調整可能。

※³ 戸当りは、扉を止める位置に取付け、戸当りに扉が当たる位置と上ストッパーがローラーに当たる位置が一致するよう調整してください。

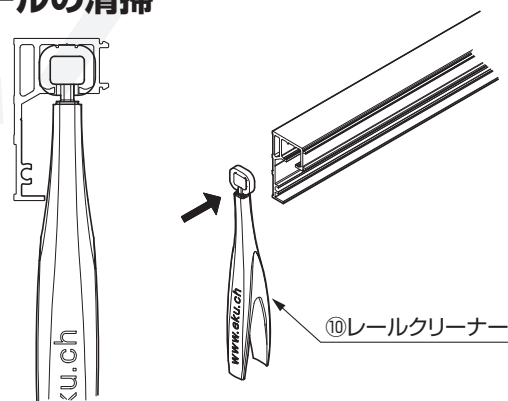
1 レール類の切断



2 上ローラーの組み立て

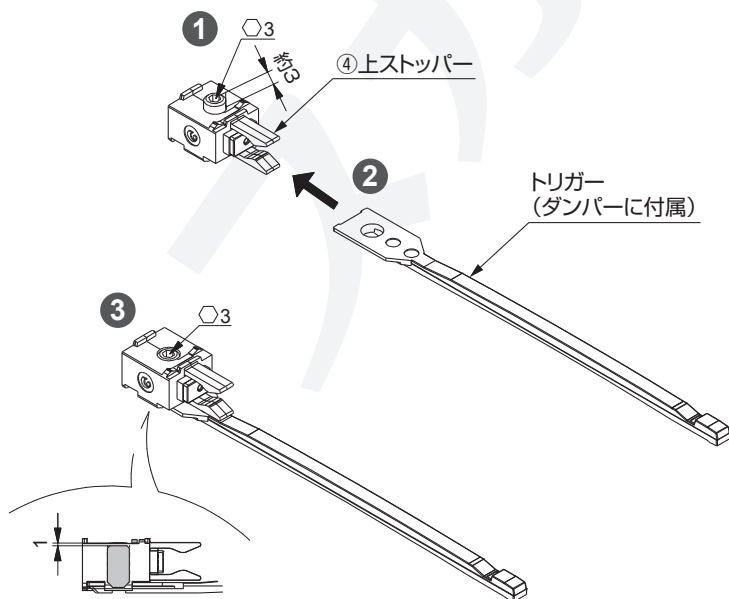


レールの清掃

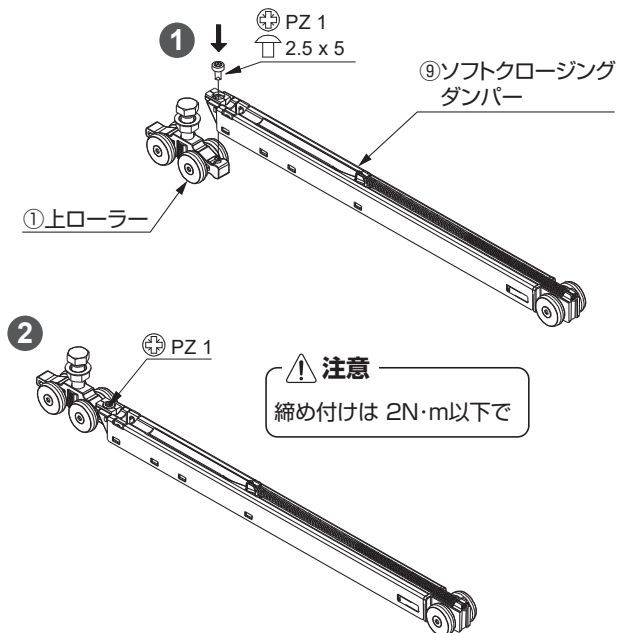


3 ソフトクロージングダンパーの組み立て

【1】トリガーの取付け

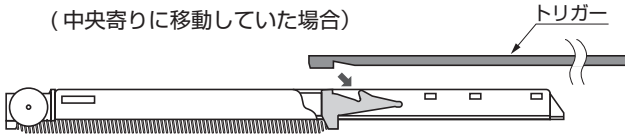


【2】ローラーの取付け

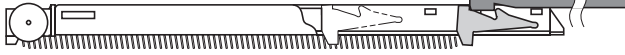


4 上レールへの部品挿入

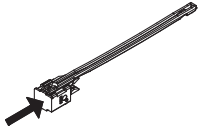
[1] トリガーキャッチャーを待受け状態にする。
(中央寄りに移動していた場合)



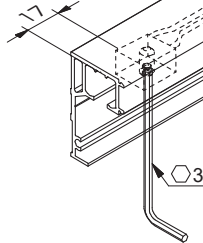
② まっすぐ引く (トリガーが外れる)



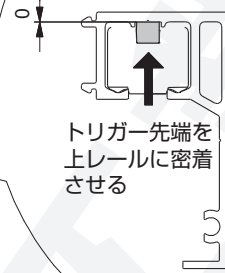
[2] 部品をレールに挿入する



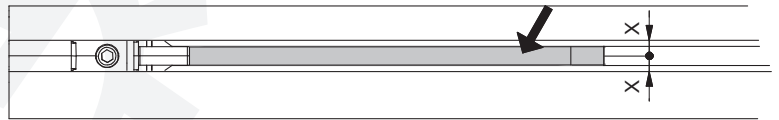
[3] トリガーを固定する



トリガー先端を上レールに密着させる

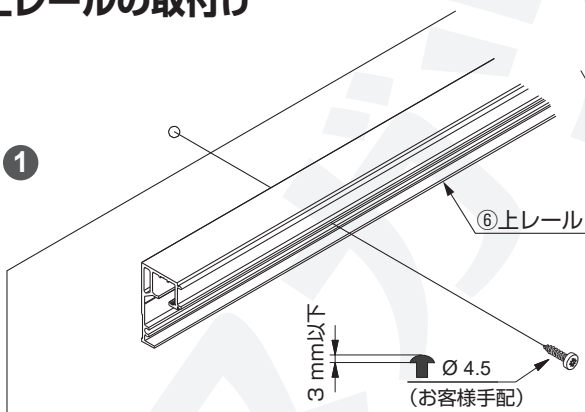


トリガーはレールと平行にする。

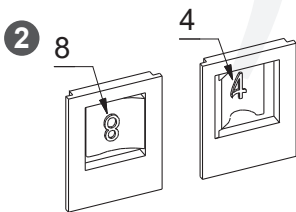


5 上レールの取付け

①



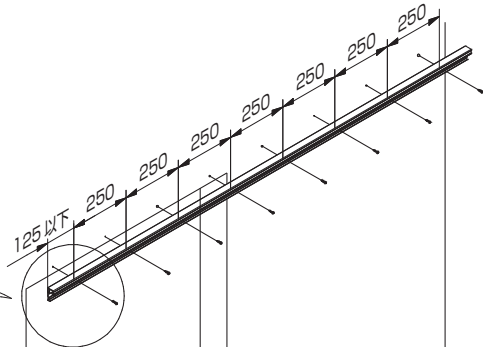
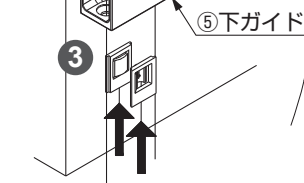
②



④

PZ 2
4 x 20

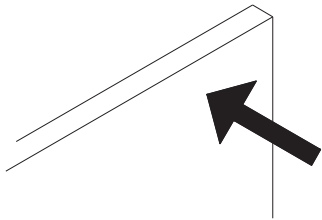
③



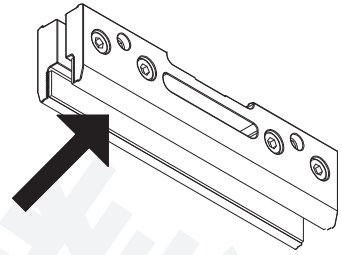
ガラス厚	スペーサーの組合せ
6	4 + 4
8	4 + 8

6 ガラスブラケットの取り付け

【1】 ガラス上部のクランプ取付部とクランプ内側の各面の汚れをふき取る。



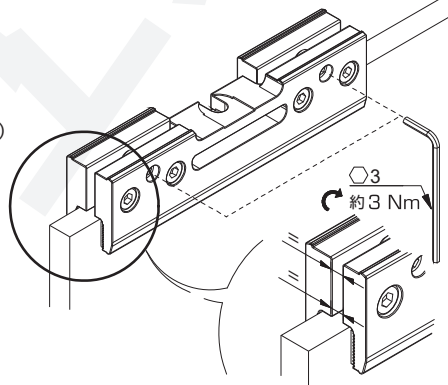
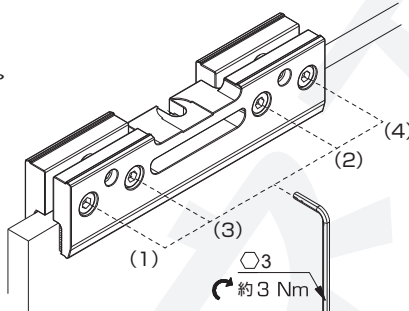
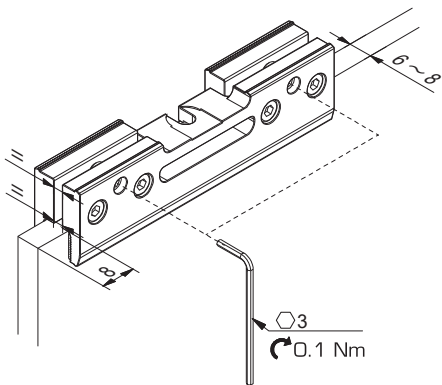
【2】 ガラスブラケットの取り付け



① ねじをいったん大きく緩め、ブラケットをガラスに均一に圧着するように押さえ、上のねじを回し、突き当たったところで止める。

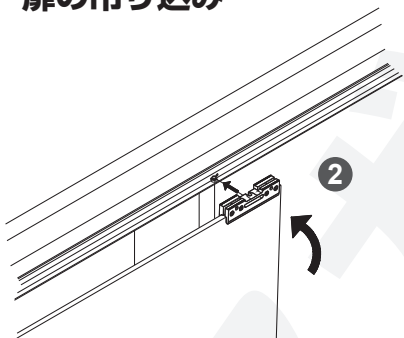
② 下のねじを(1)～(4)の順に締める。

③ 上のねじを締める。

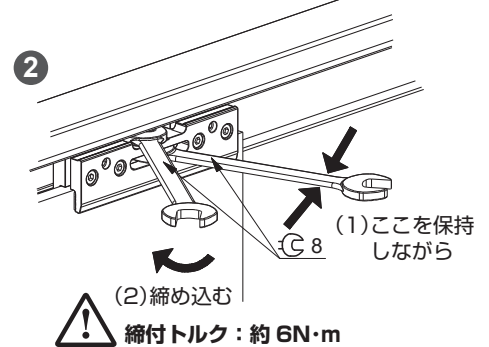
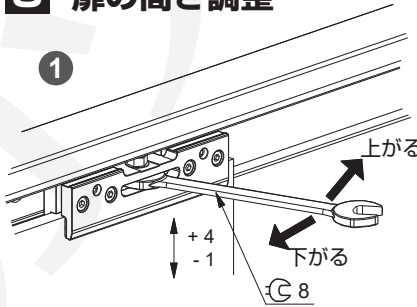


⚠ 両側のブラケットを平行に

7 扉の吊り込み

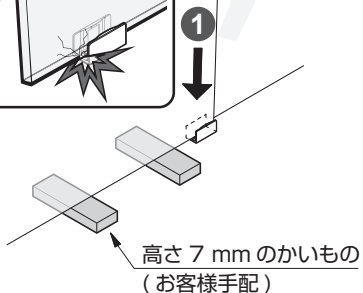


8 扉の高さ調整

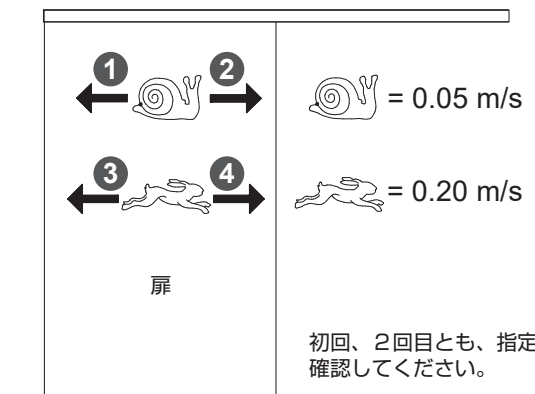


⚠ 注意

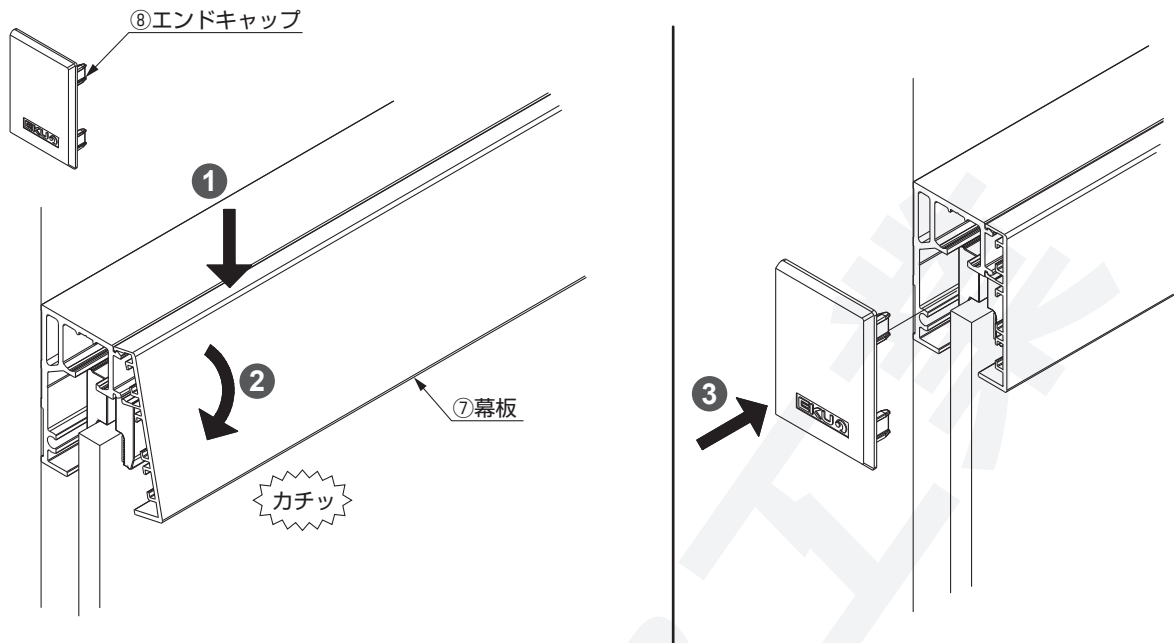
⊖ 下ガイドは金属製のため、ガラス端面の破損に注意してください。



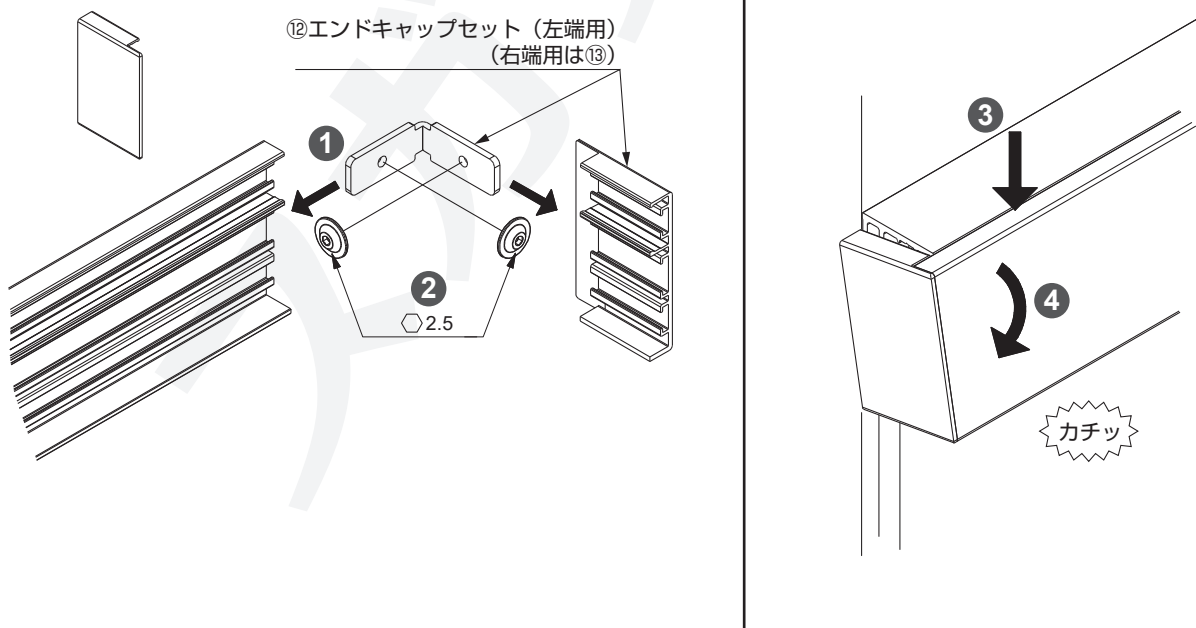
9 扉の開閉確認



10 幕板の取り付け



11 (オプション) エンドキャップセットの取り付け



スガツネ工業

本製品に関するご質問・ご相談は、お買い求めいただいた販売店、または下記の窓口をお願いいたします。

電話番号 **03 (3864) 1122**

受付時間 **月～金 9:00～17:30** (年末・年始・夏季休暇等は除く)

FAX 03 (3863) 6875

E-mail : support@sugatsune.co.jp

東京都千代田区岩本町2-5-10 〒101-0032

SUGATSUNE **スガツネ工業**
LAMP 印の機能&デザイン金物メーカー

ISO 9001 (JSAQ384) ・ ISO 14001 (JSAE597) 審査登録
※ISO9001: 物流 WEST を除く、国内拠点 ※ISO14001: 千葉工場および物流センター (SBC)
<https://www.sugatsune.co.jp/> 2021.02 0637-7