



# コンビーノ 60H-FSシンク口 コンビーノ 60GR-FSシンク口

## 取付説明書

### ■施工する方へのお願い

このたびは、EKU製コンビーノ 60H-FSシンク口または60GR-FSシンク口をご採用いただき、誠にありがとうございます。

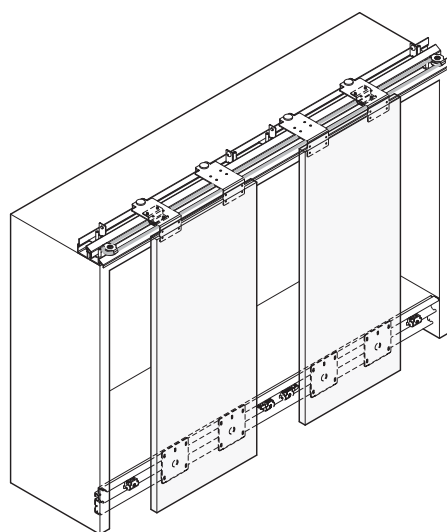
取付前に本書をよくお読みいただき、正しく施工いただくようお願いいたします。



#### 警告

誤った取り付けは、施工時だけでなく使用時に思わぬけがをする恐れがあります。  
本書の説明、注意事項をお守りください。

- 本書は、コンビーノ 60H-FSシンク口または60GR-FSシンク口の取付説明書です。
- 部材を切断した場合、切断面のバリやかえりはきれいに取り除いてください。
- 施工中に発生した木材のかすがレールの中に残らないようにきれいに取り除いてください。
- タッピンねじは、最も近い呼びのねじをお使いください。
- 板の木口にタッピンねじを使うときは、板が割れないよう下穴を開けるなどの処置を行ってください。



本書は、ひとつのキャビネットに本製品を取り付けることを想定したうえで、もっとも安全かつ効率的に取り付けできると思われる方法を記載しました。

したがって、必ずしも取り付けの順序や方法を規制するものではありません。

家具メーカー様におかれましては、専門家としての確たる工程をお持ちと考えますので、この説明書に記載された方法にとらわれず、施工される方の専門技術とご経験に基づいて製作してください。

その場合でも、必ず事前にこの取付説明書に一度目を通してくださるようお願いいたします。

この取付説明書で使っている寸法は、加工や組立による誤差や材料そのものの変形等を考慮しておりません。作業においては、このことをご考慮のうえ、切断等の加工を行ってください。

### ■取り付けできる扉

	コンビーノ 60H-FSシンク口	コンビーノ 60GR-FSシンク口
扉質量	60kg以下 (扉1枚当たり)	
木製扉 / ガラス厚	木製扉 : 24 ~ 30 mm	ガラス : 4 mm
扉寸法	幅 1200 mm以下 高さ 2600 mm以下	幅 1800 mm以下 高さ 2400 mm以下

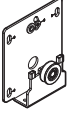
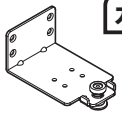
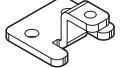
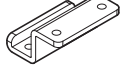
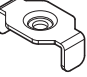
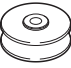

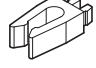
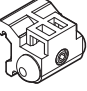
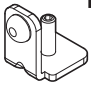





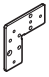

# ■この説明書で使う工具と準備していただくもの

- ・十字ねじ回し 2番
- ・六角棒スパナ 呼び3、呼び4
- ・アルミ合金型材を切断できる機械または工具
- ・十字穴付なベタッピンねじ3.5×16
- ・十字穴付なベタッピンねじ4.5×20

## ■部品

それぞれ、以下の品番が記載された袋に入っています。

60H-FSシンク口 部品セット (木製扉用)	55-3088-071
60GR-FSシンク口 部品セット (ガラス扉用)	55-3089-071

①ローラー  木扉用 … 4ヶ ガラス扉用 … 1ヶ	②ガイド  木扉用 … 4ヶ ガラス扉用 … 4ヶ	③シンク口パーツ  木扉用 … 2ヶ ガラス扉用 … 2ヶ	④シンク口パーツ  木扉用 … 2ヶ ガラス扉用 … 2ヶ																																				
⑤ローラーガイド  木扉用 … 2ヶ ガラス扉用 … 2ヶ	⑥ローラー  木扉用 … 2ヶ ガラス扉用 … 2ヶ	⑦連動ロープ (10m)  木扉用 … 1本 ガラス扉用 … 1本	⑧キャッチ  木扉用 … 2ヶ ガラス扉用 … 2ヶ																																				
⑨ストッパー  木扉用 … 4ヶ ガラス扉用 … 4ヶ	⑩ストッパー  木扉用 … 4ヶ ガラス扉用 … 4ヶ	⑪幕板クリップ  木扉用 … 12ヶ ガラス扉用 … 12ヶ	⑫ローラー  木扉用 … 1ヶ ガラス扉用 … 2ヶ																																				
⑬ローラー  木扉用 … 1ヶ ガラス扉用 … 2ヶ	⑭コーナー金具  木扉用 … 1ヶ ガラス扉用 … 4ヶ	⑮コーナー金具  木扉用 … 1ヶ ガラス扉用 … 4ヶ	⑯コーナー金具  木扉用 … 1ヶ ガラス扉用 … 8ヶ																																				
⑰プッシュ  木扉用 … 1ヶ ガラス扉用 … 12ヶ	⑱取付ねじ <table border="1"> <thead> <tr> <th></th> <th></th> <th>木扉</th> <th>ガラス扉</th> </tr> </thead> <tbody> <tr> <td>十字穴付皿小ねじ</td> <td>M5×8</td> <td>—</td> <td>24ヶ</td> </tr> <tr> <td>十字穴付皿小ねじ</td> <td>M5×10</td> <td>—</td> <td>28ヶ</td> </tr> <tr> <td>十字穴付バインド小ねじ</td> <td>M4×6</td> <td>—</td> <td>16ヶ</td> </tr> <tr> <td>六角穴付ボルト</td> <td>M5×10</td> <td>8ヶ</td> <td>8ヶ</td> </tr> <tr> <td>六角穴付ボルト</td> <td>M5×20</td> <td>2ヶ</td> <td>2ヶ</td> </tr> <tr> <td>十字穴付皿タッピンねじ</td> <td>3×10</td> <td>12ヶ</td> <td>12ヶ</td> </tr> <tr> <td>十字穴付皿タッピンねじ</td> <td>4.5×20</td> <td>16ヶ</td> <td>—</td> </tr> <tr> <td>特殊タッピンねじ</td> <td>4.5×20</td> <td>14ヶ</td> <td>—</td> </tr> </tbody> </table>					木扉	ガラス扉	十字穴付皿小ねじ	M5×8	—	24ヶ	十字穴付皿小ねじ	M5×10	—	28ヶ	十字穴付バインド小ねじ	M4×6	—	16ヶ	六角穴付ボルト	M5×10	8ヶ	8ヶ	六角穴付ボルト	M5×20	2ヶ	2ヶ	十字穴付皿タッピンねじ	3×10	12ヶ	12ヶ	十字穴付皿タッピンねじ	4.5×20	16ヶ	—	特殊タッピンねじ	4.5×20	14ヶ	—
		木扉	ガラス扉																																				
十字穴付皿小ねじ	M5×8	—	24ヶ																																				
十字穴付皿小ねじ	M5×10	—	28ヶ																																				
十字穴付バインド小ねじ	M4×6	—	16ヶ																																				
六角穴付ボルト	M5×10	8ヶ	8ヶ																																				
六角穴付ボルト	M5×20	2ヶ	2ヶ																																				
十字穴付皿タッピンねじ	3×10	12ヶ	12ヶ																																				
十字穴付皿タッピンねじ	4.5×20	16ヶ	—																																				
特殊タッピンねじ	4.5×20	14ヶ	—																																				

## ■60H-FSシンク口、60GR-FSシンク口を完成させるために必要な扉

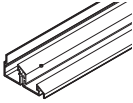
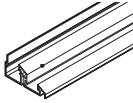
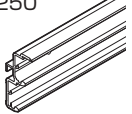
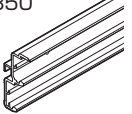
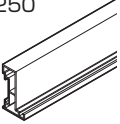
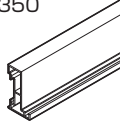

### (1)コンビーノ 60H-FS

この内容についての基本的な説明は、コンビーノ 60H-FSの説明書をご覧ください。

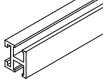
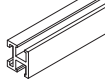
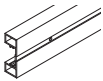
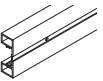
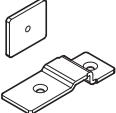

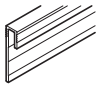
### (2)コンビーノ 60GR-FS

この内容についての基本的な説明は、コンビーノ 60GR-FSの説明書をご覧ください。

## ■必要な部品

<p>⑱ レール  <b>上用 長さ2500mm</b>          【品番】 55-3046-250</p>  <p>ピッチエンド：約50mm          穴ピッチ：約300mm</p>	<p>⑳ レール  <b>上用 長さ3500mm</b>          【品番】 55-3046-350</p>  <p>ピッチエンド：約50mm          穴ピッチ：約300mm</p>	<p>㉑ レール  <b>下用 長さ2500mm</b>          【品番】 55-3092-250</p>  <p>ピッチエンド：約50mm          穴ピッチ：約200mm</p>	<p>㉒ レール  <b>下用 長さ3500mm</b>          【品番】 55-3092-350</p>  <p>ピッチエンド：約50mm          穴ピッチ：約200mm</p>
<p>㉓ アルミフレーム  <b>長さ2500mm</b>          【品番】 55-3078-250</p> 	<p>㉔ アルミフレーム  <b>長さ3500mm</b>          【品番】 55-3078-350</p> 	<p>㉕ 防振プロファイル          2500mm単位で販売          【品番】 40-3061-250</p> 	

## ■オプション部品

<p>㉖ 中棧プロファイル  <b>長さ2500mm</b>          【品番】 55-3080-250</p> 	<p>㉗ 中棧プロファイル  <b>長さ3500mm</b>          【品番】 55-3080-350</p> 	<p>㉘ 中棧サポートプロファイル  <b>長さ2500mm</b>          【品番】 55-3079-250</p> 	<p>㉙ 中棧サポートプロファイル  <b>長さ3500mm</b>          【品番】 55-3079-350</p> 
<p>㉚ 中棧固定金具          【品番】 55-3096-071</p> 	<p>㉛ スロットナット          【品番】 55-3096-072</p> 	<p>㉜ ハンドル  <b>長さ2500mm</b>          【品番】 55-3061-250</p> 	

1. オプション部品のソフトクロージングダンパーを併用する場合、以後本文中の右のマークで示した説明と、ソフトクロージングダンパーの取付説明書(別冊)をご確認ください。



2. キャビネットの台輪部分に幕板をつけるときは、幕板の寸法は次のようにしてください。

- [1] 長さは、(KIM/(戸の数))mm にしてください。
- [2] 厚み×幅は、10 mm × 58 mm にしてください。
- [3] 扉の数と同じ数だけを製作してください。

# ■キャビネットの寸法

この説明書には、六角形 [◆] のあと、“SW” の文字が表示されています。この記号は、六角棒スパナの二面幅の寸法です。

## 1.寸法の表し方 (図1-1)

KAM：キャビネットの外幅

KIM：キャビネットの内幅

(=KAM-2×(キャビネットの側板の厚み))

## 2.平面方向の寸法

(1) 図 1-2-1の “TB” の文字は、扉の幅を表しています。

(2) 扉幅は、扉が閉じたときの扉先がキャビネットの側の外側から、2 mm 内側で止まる場合で設定してあります。TB= (KAM+2×S) / 4

(図 1-2)

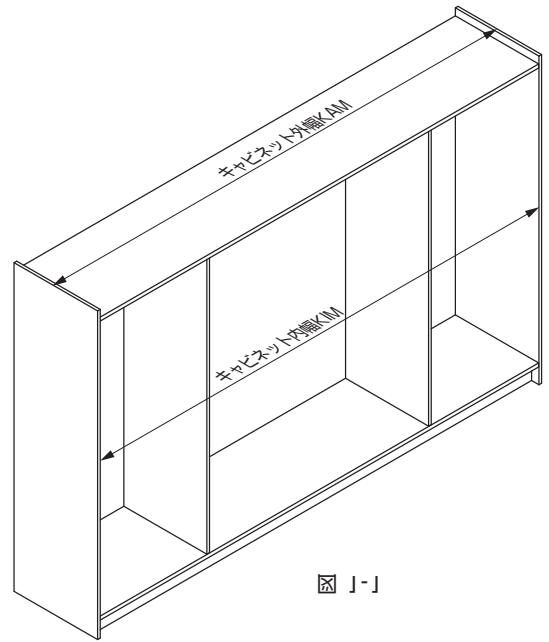


図 1-1

## 3.扉の加工

扉の裏側の両端に、図 1-3の穴を開けてください。

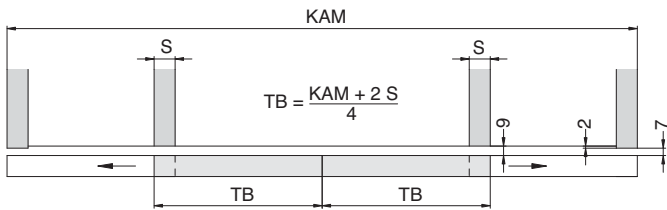


図 1-2

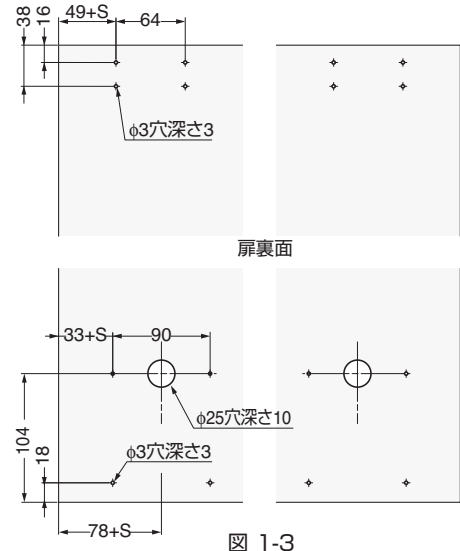
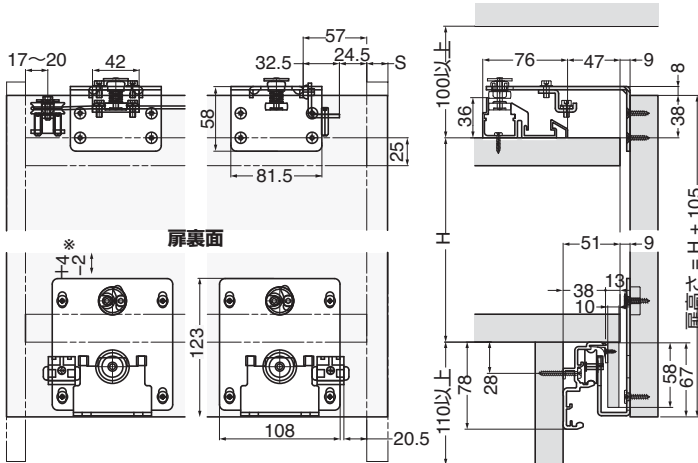
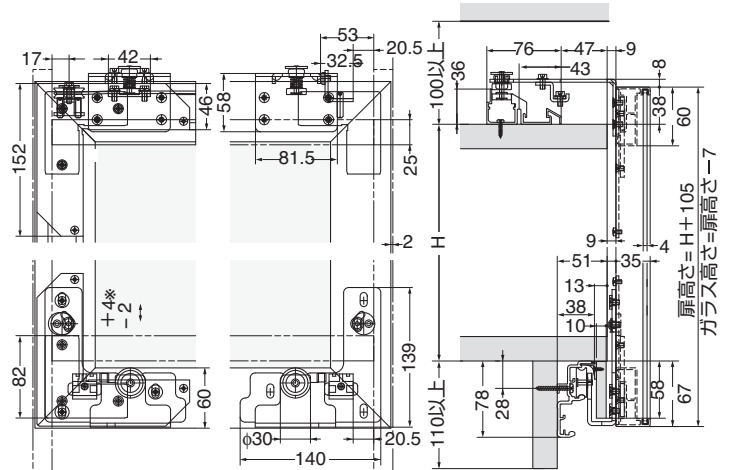


図 1-3



60H-FSシンク口



60GR-FSシンク口

※扉の高さは上下合わせて6mmの範囲で調整できます。

### 3.化粧パネル等の寸法

「化粧パネル等」とは、ここではアルミフレームの中にはめ込む、ガラスパネルおよび/または木製パネルその他のことをいいます。

(1)化粧パネル等が1枚のとき

[1]高さ=TH-7

[2]幅=TB-7

[3]厚みは、4 mm

[4]化粧パネル等が木製の板の場合、パネル四辺は、  
図 1-3-1のように加工してください。

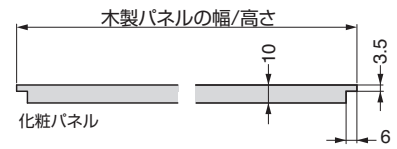


図1-3-1

(2)複数の化粧パネル等を組み込むときの配置は、  
図 1-3-2 のように行なってください。ここに、

[1] 高さ=AM-6

AMは、それぞれの位置の間隔です(図 1-3-2)。

[2] 幅=TB-7

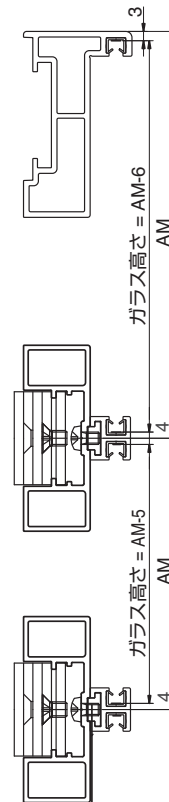


図1-3-2

# ■作業手順

## 1 レールを切断、取付穴を開けます。

(1)レール(⑱～㉒)を右図のように切断し、穴加工を行う(図 2-1-1)。

[1]KIMと同じ長さに切断してください。

[2]切った位置の都合で取付穴が端から遠く離れてしまう場合は、端から50mm以内の場所に穴(φ4)を開けてください。

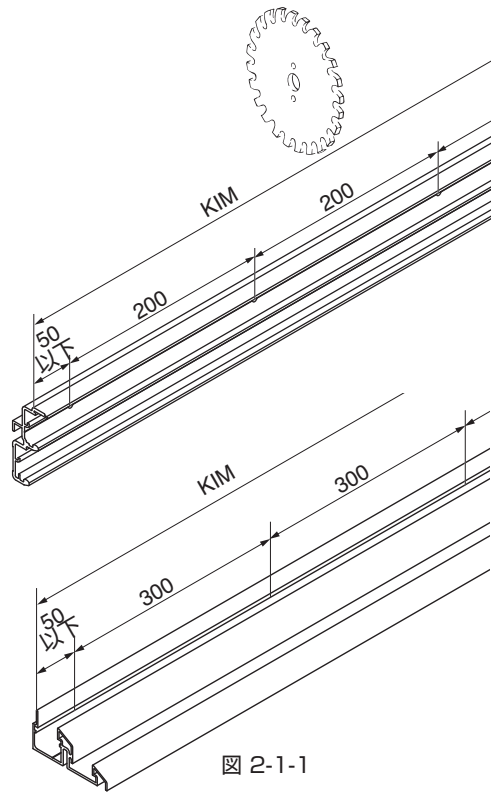


図 2-1-1

(2)アルミフレーム(㉓または㉔)を、TH(扉高さ)およびTB(扉幅)で各2本切断してください。両端はそれぞれ45°で切断してください。(図 2-1-2)

化粧パネル等が複数の場合は(3)へ、1枚の場合は(5)へ。



図 2-1-2

(3)中棧サポートプロファイル(㉕または㉖)を(TB-120)mmで切断し(図 2-1-3)、両端から17.5mmずつ、その間に最大250mm間隔で、径5.5の穴を開けてください。

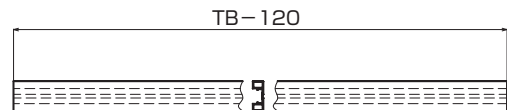


図 2-1-3

(4)中棧プロファイル(㉗または㉘)を(TB-16)mmの長さで切断してください。(図 2-1-4)

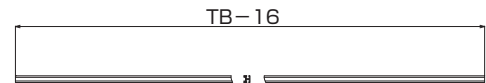


図 2-1-4

(5)防振プロファイル(㉙)をガラスあるいは化粧パネル等の四辺の長さに合わせて切断してください。

(6)ハンドル(㉚)をつける場合最大THmmで切断してください(図 2-1-5)。



図 2-1-5

## ② レールにストッパーを組み込みます

(1)下用のレール(②または②)にストッパー⑨およびキャッチ⑧を図 2-2-1 のように組み込んでください。

[1]ストッパー⑨にキャッチ⑧を次のように組み込んでください。  
これを左右各1組作り、組んだものをストッパー組立と呼びます。

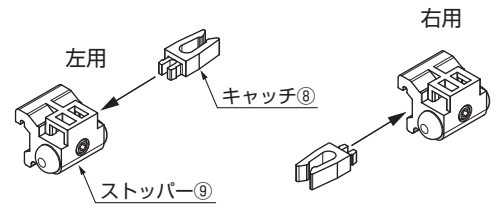


図 2-2-1

[2]下用のレール(②または②)に、ストッパー⑨とストッパー組立を図 2-2-2 のように組み込んでください。位置は、左右対称です。

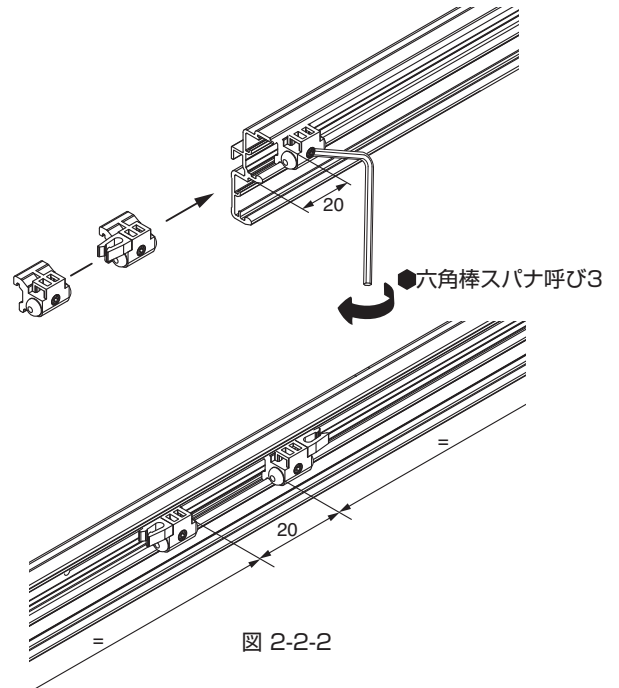


図 2-2-2

(2)上用のレール(⑱または⑲)の左右からストッパー⑩およびシンクロパーツ③を図 2-2-3のように組み込んでください。位置は、左右対称です

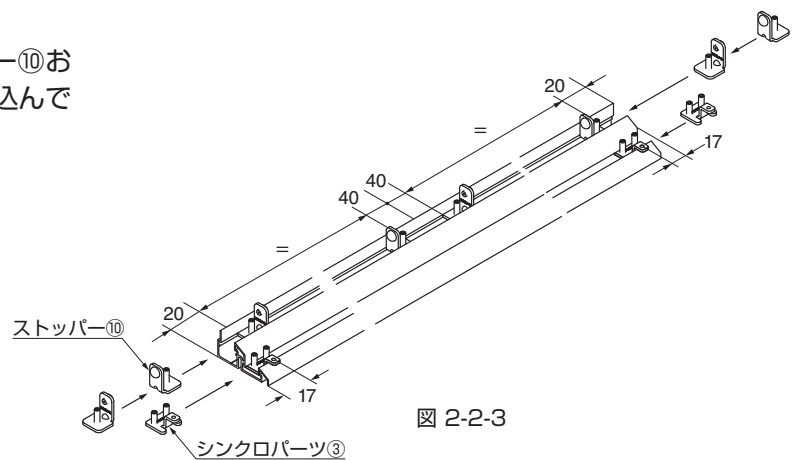


図 2-2-3

### ③ レールをキャビネットに取り付けます

(1) 上用のレール(⑱または⑳)をキャビネットに図2-3-1 および次のようにキャビネットへ取り付けてください。

[1] キャビネットの天板の上に、その幅の中心と上側レール(⑱または⑳)の長さの中心を合わせ、奥行方向は図2-3-2の寸法で、ねじで取り付けてください。

[2] キャビネット内側からねじで呼び込むときは、図2-3-3のようにできます。

(2) 下用レール(㉑または㉒)を台枠に、固定してください(図2-3-4)。

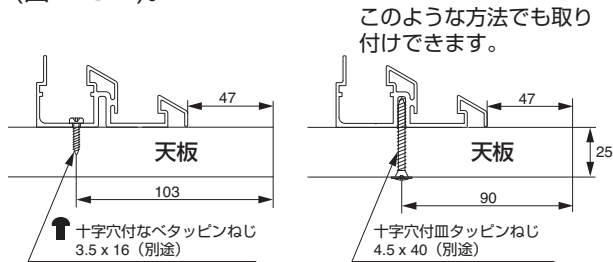


図 2-3-2

図 2-3-3

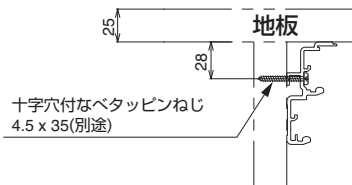


図 2-3-4

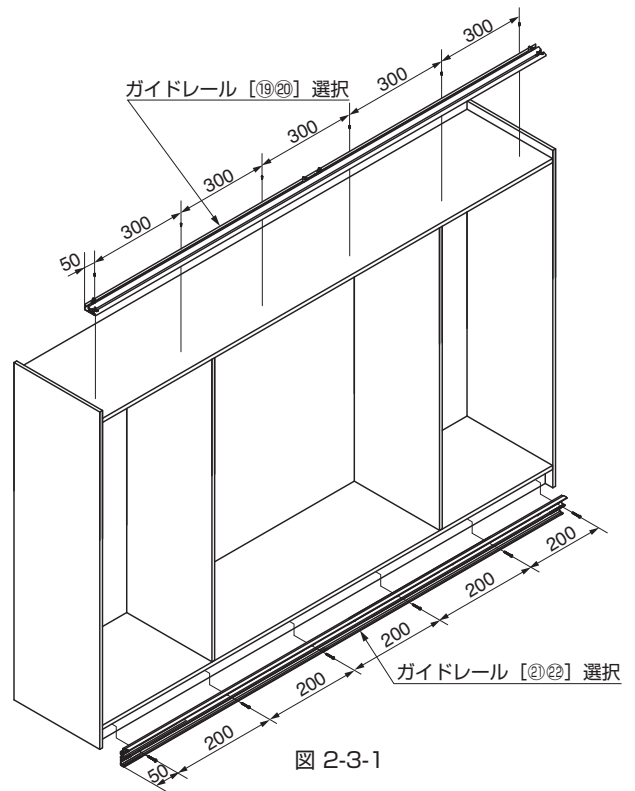


図 2-3-1

### ④ ロープを張ります

(1) シンクロパーツ③の上に、図2-4-1のようにローラー⑥、ローラーガイド⑤の順に置き、ねじで固定してください。上用のレール(⑱または⑳)の左右両側とも行なってください。

(2) 連動ロープ⑦を、左右のローラーガイド⑤の内側を通してローラー⑥の溝に引っ掛け、やや中央にその両端を集めてください(図2-4-2)。

(3) シンクロパーツ④のねじ穴に、ねじをその長さの中間までをねじ込んでください(図2-4-2)。

(4) 連動ロープ一方の端を一方のねじに巻き、そのねじを締めてください。(図2-4-2)。

(5) ロープを45Nを超えない力で引っ張ってください。もう一つのシンクロパーツ④は、あとで使います(図2-4-2)。

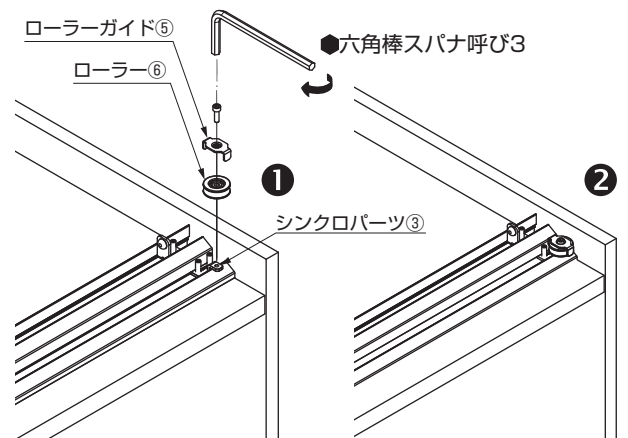


図 2-4-1

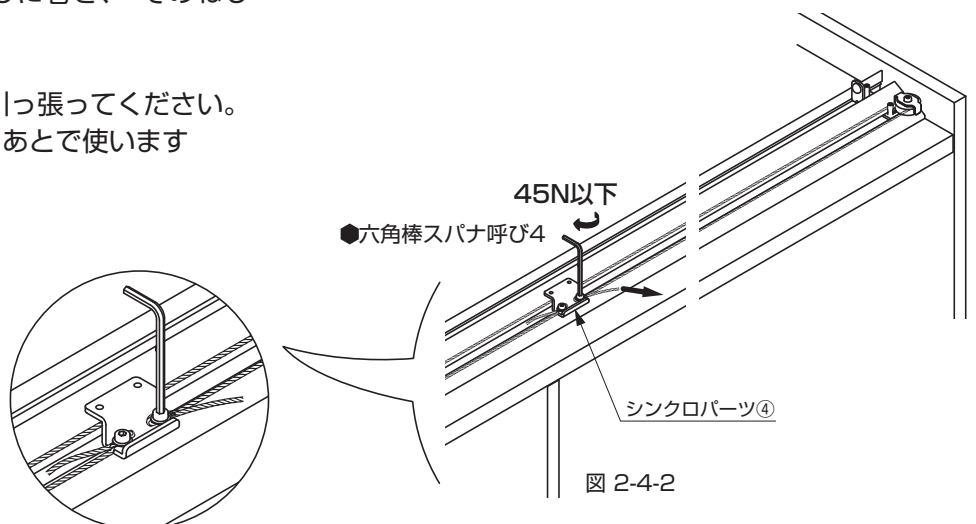


図 2-4-2



## 5 アルミフレーム扉を組み立てます (60GR-FSシンクロ)

図 2-5-1および図 2-5-2は中に入れるパネル等が複数のときです。一枚のときは、中央の棧を省略して図を参考にしてください。このときは(2) から進めてください。

- (1)中棧プロファイル(26または27)は、中棧固定金具⑩およびスロットナット⑪で組み立ててください。あとで修正することがあるので、本締めはしないでください(図 2-5-2)。
- (2)アルミフレーム扉の上側は、コーナー金具⑮および⑯で仮締めしてください。あとで修正することがあるので、ここでは、本締めはしないでください(図 2-5-3)。
- (3)アルミフレーム扉の下側は、コーナー金具⑭および⑯で組み立ててください(図 2-5-4)。あとで修正することがあるので、ここでは、本締めはしないでください。

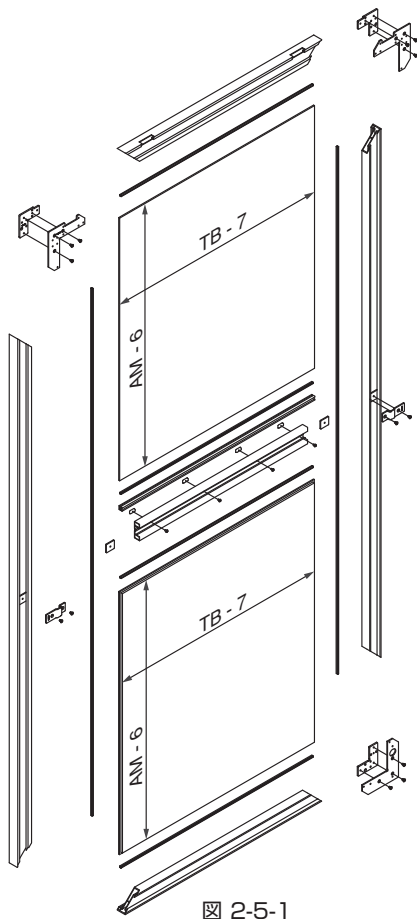


図 2-5-1

- (4)各部の直角を確認しながら本締めし、上下のコーナー金具(⑭および⑮)をアルミフレーム扉に固定してください。

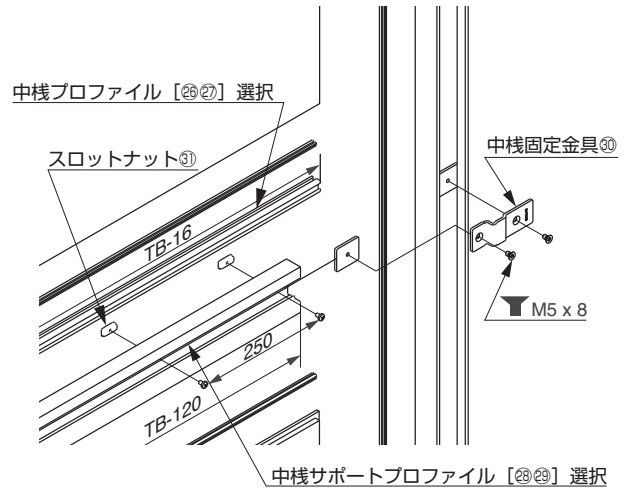


図 2-5-2

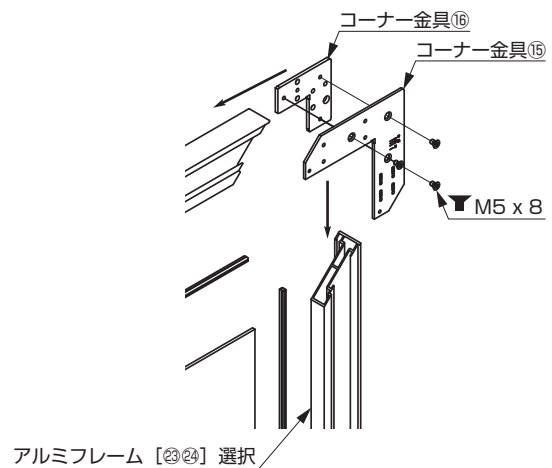


図 2-5-3

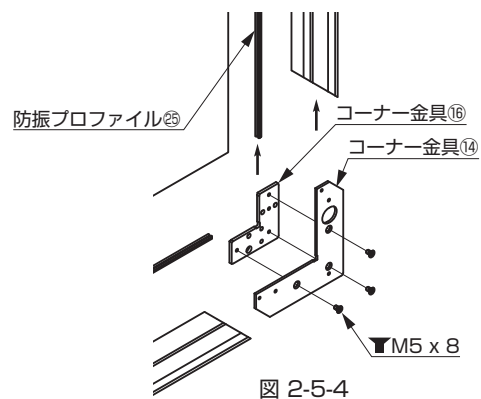


図 2-5-4

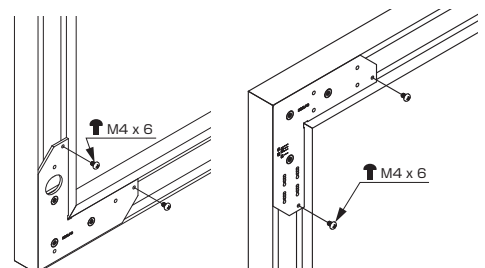


図 2-5-5

## 6 扉にローラー①とガイド②を組み込みます【60H-FSシンクロ】

右のように上にガイド②、下にローラー①を上下それぞれに組み込んでください(図 2-6-1)。  
 同じ扉を2枚作ります(図 2-6-2)。

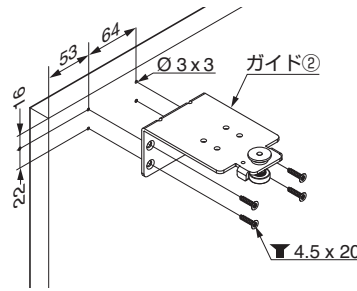


図 2-6-1

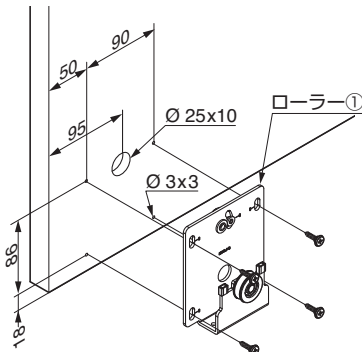
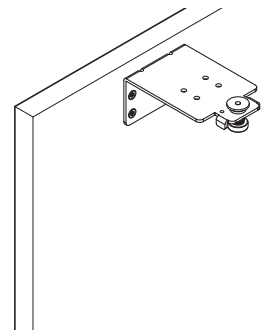


図 2-6-1  
 十字穴付特殊タッピンねじ  
 4.5 x 20

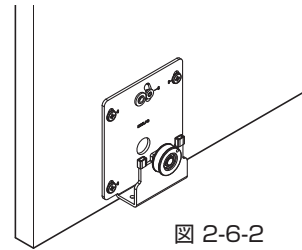


図 2-6-2

## 7 アルミフレーム扉にローラー(⑫と⑬)、ガイド②を組み込みます【60GR-FSシンクロ】

右図のように上にガイド②、下にローラー⑫、⑬を上下それぞれに組み込んでください(図 2-7-1)。  
 ローラーを取り付ける際、右図のようにブッシュ⑰を共締めしてください。  
 同じ扉を2枚作ります(図 2-7-2)。

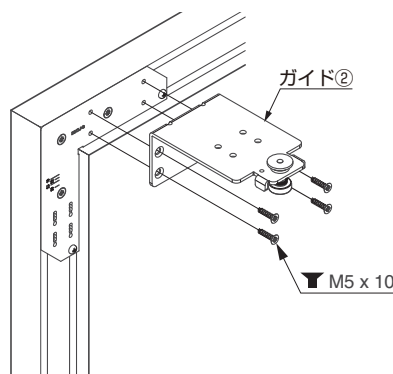


図 2-7-1

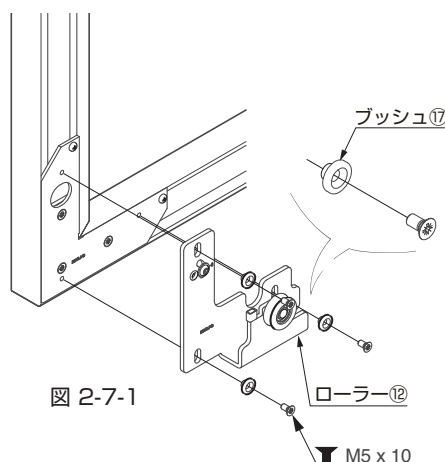
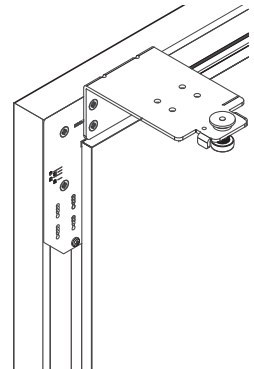


図 2-7-2

### ⑧ 扉をキャビネット組み込みます

- (1) 向かって右側の扉のローラー① (60GR-FSは⑫、⑬) を、下用のレール⑯または⑳に先に組み込んでください。  
それから、ガイド②を上用のレール(⑰または⑱)に組み込んでください(図 2-8-1)。

向かって左側の扉を先に組んでも組み込みますが、問題が起こったときの対応のため、やむをえない場合を除いて、向かって右側の扉を先に組み込んでください。

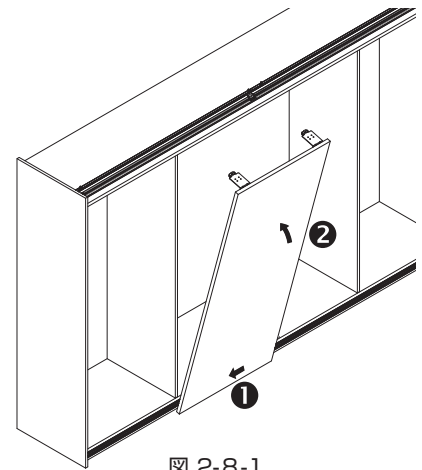


図 2-8-1

- (2) ガイド②のローラ部の幅の全体が上用のレール(⑰または⑱)の平面部の中に完全に納まるよう取り付けてください(図 2-8-2)。

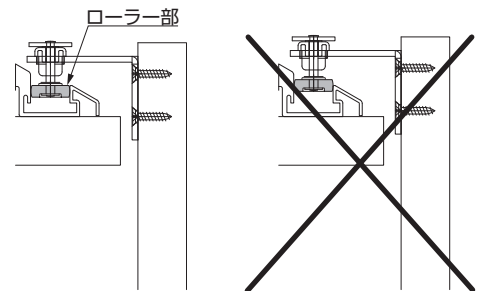


図 2-8-2

- (3) 調整は、ローラー(①、⑫、⑬)にあるねじを①～③の手順で回して行ってください(図 2-8-3)。

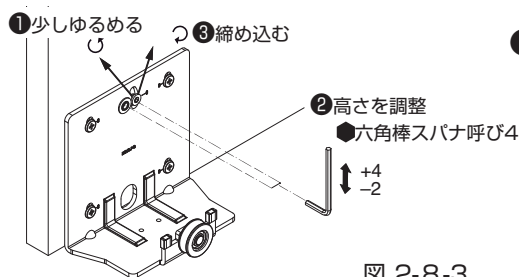
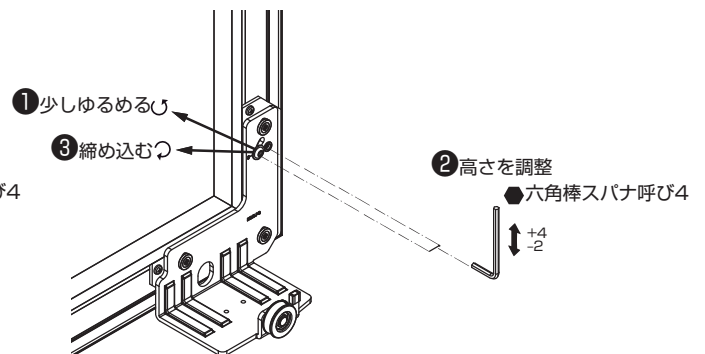


図 2-8-3



- (4) 組み込んだ扉を、向かって左側にいっぱい寄せてください。

- (5) 先に連動ロープに止めたシンクロパーツ④を、その扉の向かって左側のガイド②と図 2-8-4のように、ねじで連結してください。扉とシンクロパーツ③の向きは、図 2-8-5 のようになります。

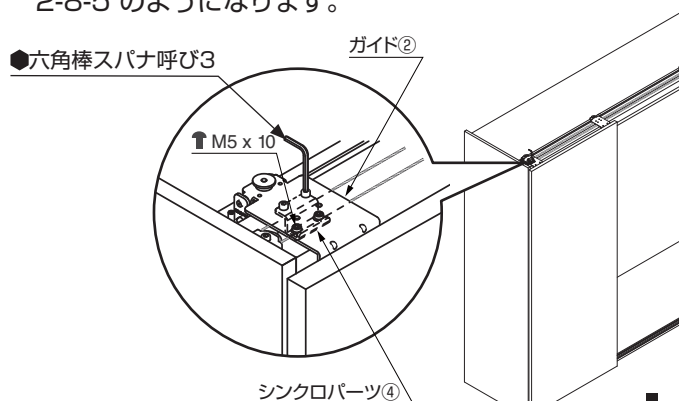


図 2-8-4

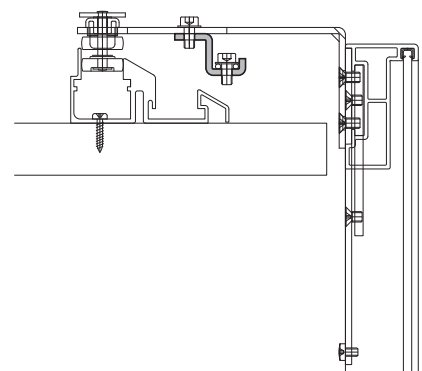
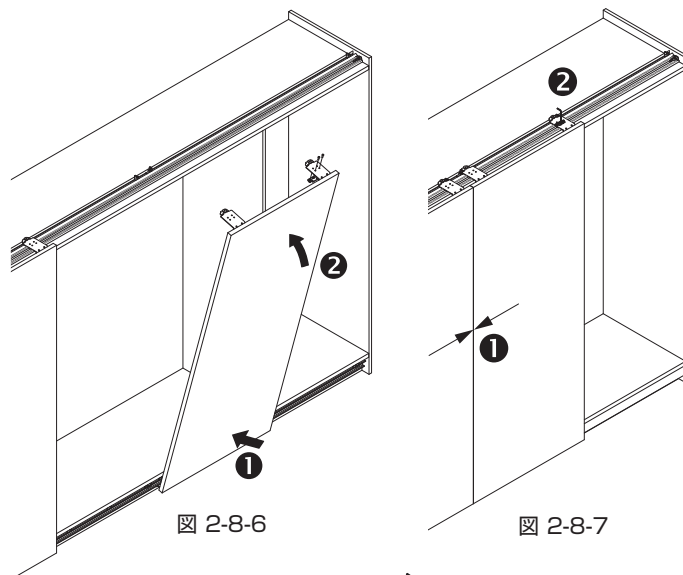


図 2-8-5

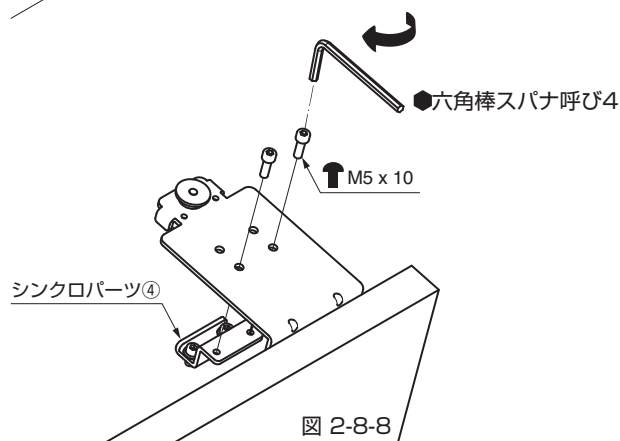
(6) 向かって左側の扉と同様に右扉の同右側のガイド②を、図2-8-6の手順で連結してください。

(7) 両側の扉を閉じてください(図 2-8-7)。

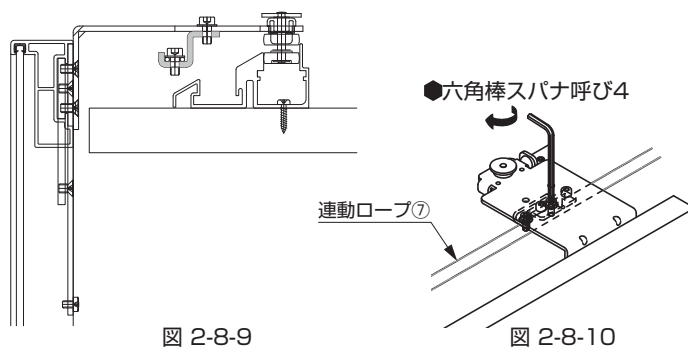


(8) 右側の扉を(4)とは逆に右へ移動し、シンクロパーツ④を取り付けてください(図 2-8-8)。

シンクロパーツ④の向きは、向かって左側と逆になります(図 2-8-9)。

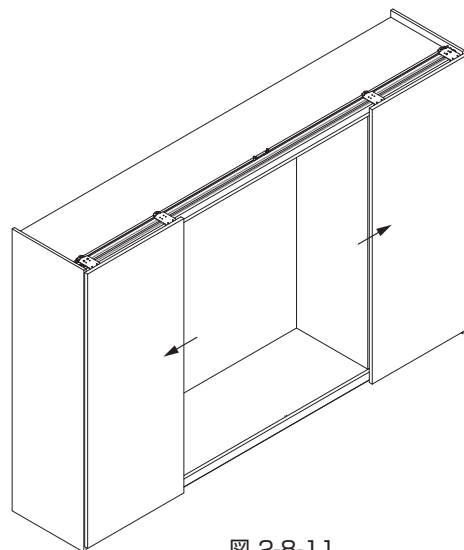


(9) 向かって右側の扉のシンクロパーツ④の溝に連動ロープ⑦を引っ掛け、これらを連結してください(図 2-8-10)。



(10) 左右の扉が均等に動くかどうか確認してください(図 2-8-11)。

均等に動かないときは、(8)および(9)を繰り返してください。



## ⑨ 幕板を取り付けます

(1)幕板の裏側に、幕板クリップ①を図 2-9-1 のように止めてください。

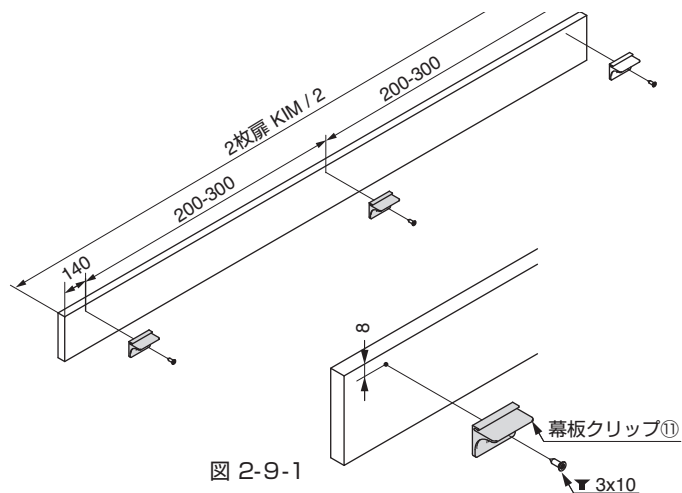


図 2-9-1

(2)幕板をキャビネットに組み込んでください

(図 2-9-2、図 2-9-3)

組み込みは、幕板クリップ①を下用のレール(②または③)に差し込むようにしてください。

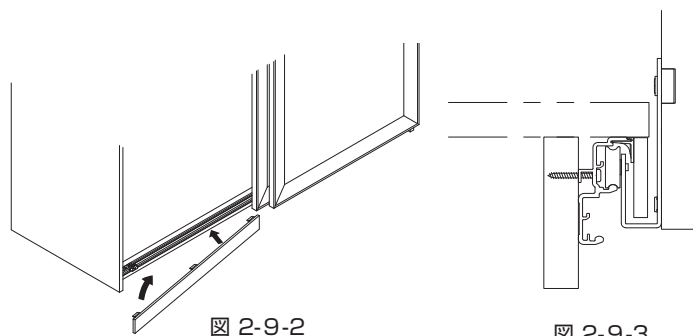


図 2-9-2

図 2-9-3

## ⑩ ハンドル②を取り付けます (オプション)

(1)ハンドルを図 2-10-1および図 2-10-2のようにアルミフレームに付属の両面接着テープで貼り付けてください。貼付面は事前に清掃してください。

(2)ハンドルのエッジは、危険防止のため角を落としてください。(図 2-10-3)

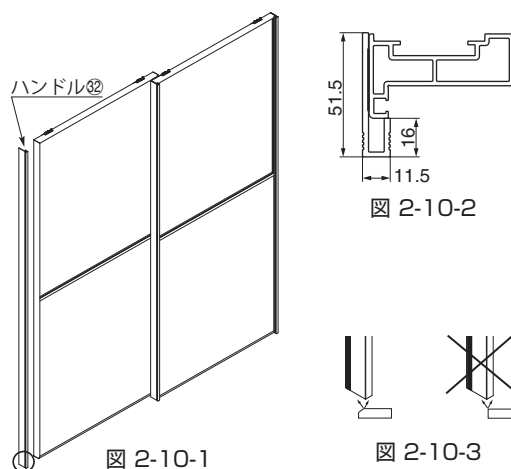
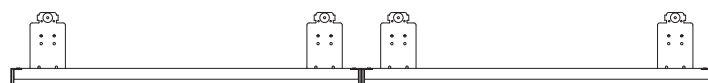


図 2-10-1

図 2-10-2

図 2-10-3



ハンドルが取り付けいたキャビネットを上から見た図

本書に記載された製品の品名・品番・仕様・外観は、改良のために予告なく変更することがあります。

本製品に関するご質問・ご相談は、お買い求めいただいた販売店、または下記の窓口にお問い合わせいたします。

電話番号 **03 (3864) 1122**

受付時間 **月～金 9:00～17:30** (年末・年始・夏季休暇等は除く)

FAX 03 (3863) 6875

E-mail: support@sugatsune.co.jp

東京都千代田区岩本町2-5-10 〒101-0032

**SUGATSUNE** **スガツネ工業**  
LAMP 印の機能&デザイン金物メーカー

ISO 9001 (JSAQ384)・ISO14001 (JSAE597) 審査登録  
※ISO9001:国内各拠点 ※ISO14001:千葉事業部 千葉工場 および 物流事業部 物流センター  
<http://www.sugatsune.co.jp/>