

# ガラスドア用 自由丁番 3262型 施工説明書

このたびはガラスドア用自由丁番3262型をお買い上げいただき、誠にありがとうございます。  
この製品はシャワーブースなど水回りに設置するガラスドア用の丁番です。住宅やホテルの室内にもお使いいただけるよう設計していますが、この他の目的には使わないでください。  
施工の際は、本書をよくお読みになってから、作業を始めてください。

## ■製品仕様

品番	扉幅	扉高さ(2ヶ)	扉高さ(3ヶ)	ガラス厚	扉質量
3262型	900mm以下	2000mm以下	2500mm以下	8,10mm	40kg/ペア以下

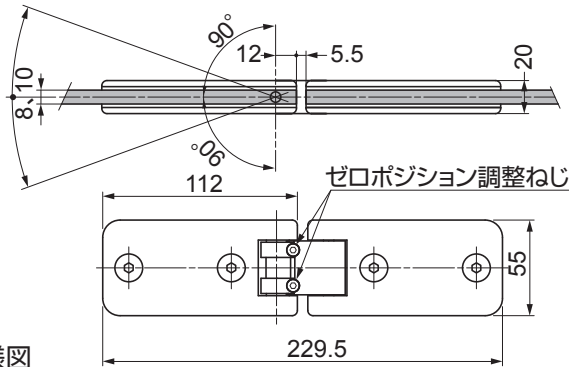
### 特長

- ・90°開いた状態で扉を簡易保持します。
- ・左右兼用です。

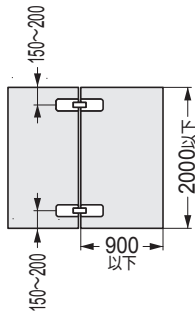
## ⚠注意

丁番が90°を超えて開かないように戸当りを別途設けてください。

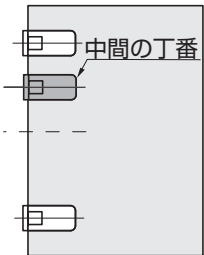
## ■製品図面



## ■取付仕様図

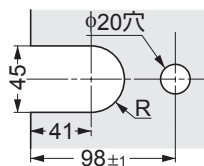


## ■3ヶ使いの丁番位置例

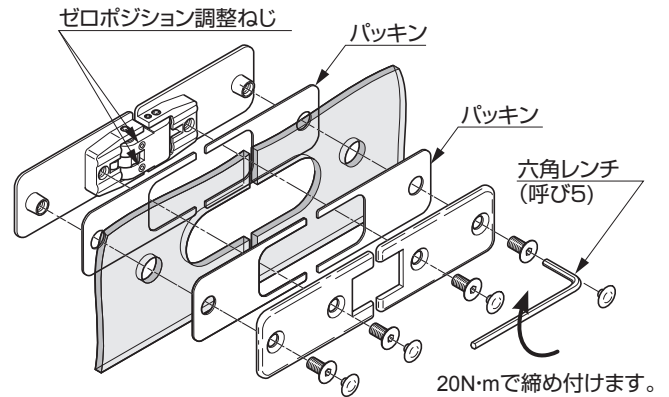


3ヶ用いて扉を吊る場合、中間に取り付ける丁番の位置は上下の丁番の中心点と上の丁番の約1/2のところか適切です。それは一番上の丁番に、てこの作用でより大きな力が働くことによりです。

## ■ガラス加工図



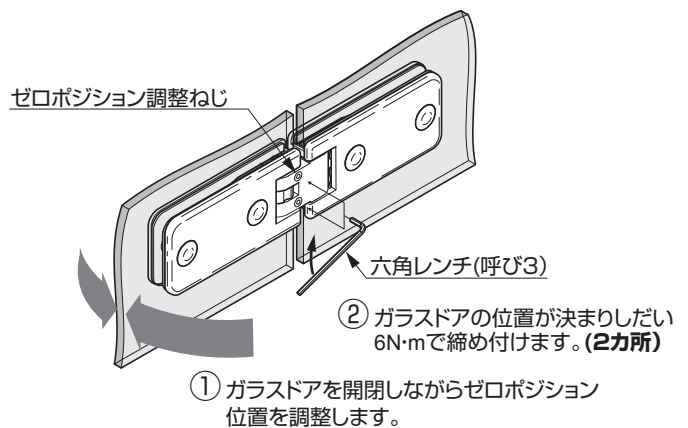
## ■主要部品の名称およびガラス厚におけるパッキンの組込位置



ガラス厚	パッキンの組み合わせ
8mm	1mm×2枚, 2mm×1枚
10mm	1mm×1枚ずつ

ガラス厚の違いにより、付属のパッキンの組み合わせを変えます。

## ■ゼロポジションの設定 (調整範囲:±20°以内)



本製品に関するご質問・ご相談は、お買い求めいただいた販売店、または下記の窓口にお問い合わせいたします。

電話番号 **03 (3864) 1122**

受付時間 **月～金 9:00～17:30** (年末・年始・夏季休暇等は除く)

FAX **03 (3863) 6875**

E-mail: [support@sugatsune.co.jp](mailto:support@sugatsune.co.jp)

東京都千代田区岩本町2-5-10 ☎101-0032

**SUGATSUNE** スガツネ工業  
LAMP 印の機能&デザイン金物メーカー

ISO 9001 (JSAQ384)・ISO 14001 (JSAE597) 審査登録  
※ISO9001: 物流 WEST を除く、国内拠点 ※ISO14001: 千葉工場および物流センター (680)  
<https://www.sugatsune.co.jp/>

2019.03 0659-4